



Ersatzteilliste

Parts list

Drillmaschinen

Seed drills

Solitair 12/1200 K

Art.-Nr. 175 1758

01.08

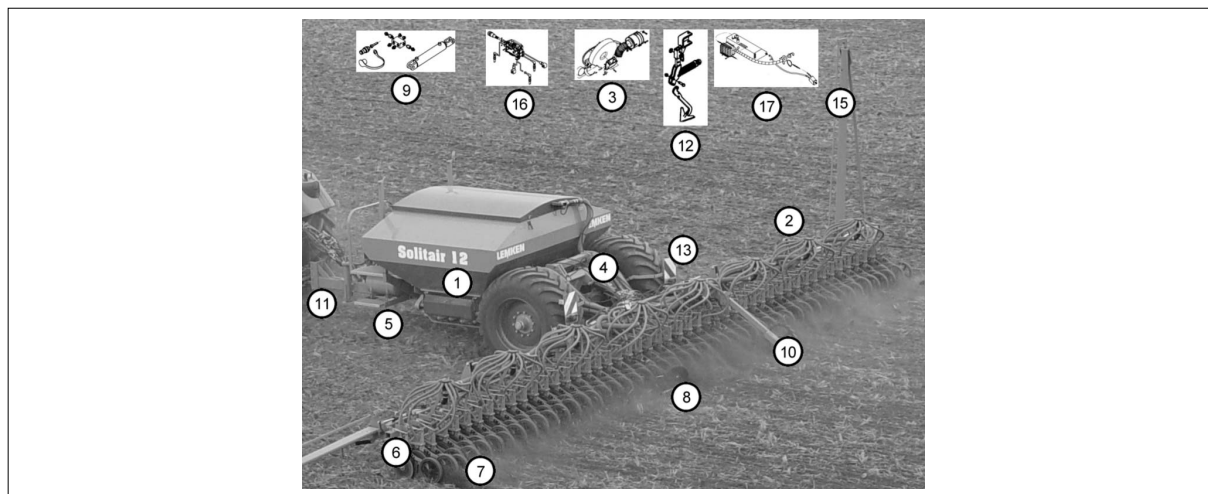
LEMKEN GmbH & Co. KG

Weseler Straße 5, D-46519 Alpen / Postfach 11 60, D-46515 Alpen

Telefon (0 28 02) 81-0, Telefax (0 28 02) 81-220

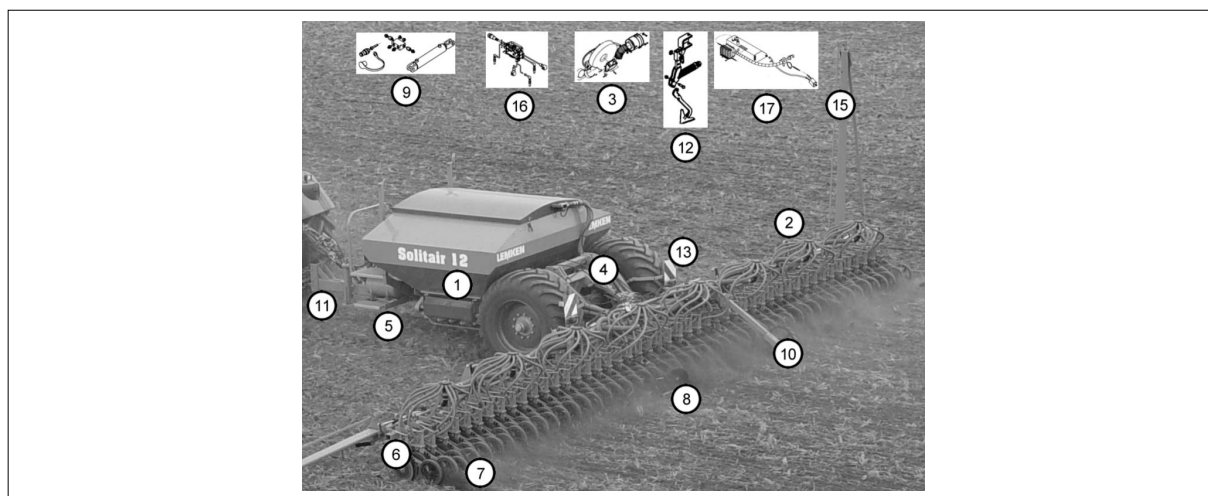
eMail: lemken@lemken.com, Internet: <http://www.lemken.com>

Solitair 12/1200 K



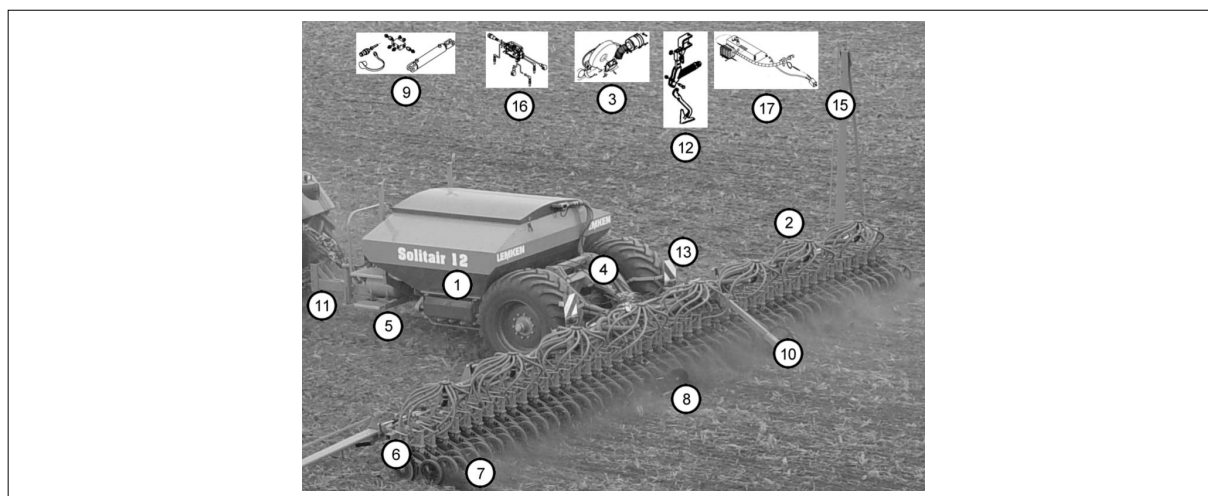
Pos	Art.-Nr.	Artikeltext / Description	Abmessung
1	582 5586	Stütze z.Deckel	Support
1	582 5758	Dosierung	Dosage
1	582 5766	Dosierung Oberteil	Dosage, top part
1	582 5770	Dosierung Unterteil	Dosage, lower part
1	582 5772	Dosierung Unterteil	Dosage, lower part
1	582 5894	Sämechanismus	Seeding mechanism
1	582 5895	Sämechanismus	Seeding mechanism
1	582 5902	Sämechanismus	Seeding mechanism
1	682 5332	Saatkasten	Hopper
1	682 5573	Tankdeckel	Cover
1	682 5760	Dosierung	Dosage
1	682 5770	Dosierung	Dosage
1	682 5771	Dosierung	Dosage
1	687 1125	Überladeschnecke	Feed screw
2	582 5050	Fahrgassenschaltung	Tramline mechanism
2	582 5051	Fahrgassenschaltung	Tramline mechanism
2	582 5056	Fahrgassenschaltung o.Schläuch	Tramline mechanism
2	582 5057	Fahrgassenschaltung o.Schläuch	Tramline mechanism
2	582 5228	Flexschlauch	Flexible hose
2	582 5229	Flexschlauch	Flexible hose
2	582 5231	Flexschlauch Rückführung	Flexible hose
2	582 5235	Flexschlauch	Flexible hose
2	582 5236	Flexschlauch	Flexible hose
2	682 2506	Halter für Verteiler	Holder for distributor
2	682 5054	Fahrgassenschaltung	Tramline mechanism
2	682 5055	Fahrgassenschaltung	Tramline mechanism
2	682 5062	Fahrgassenschaltung	Tramline mechanism
2	682 5063	Fahrgassenschaltung	Tramline mechanism
2	682 5064	Fahrgassenschaltung	Tramline mechanism
2	682 5065	Fahrgassenschaltung	Tramline mechanism
2	682 5069	Verteiler	Distributor
2	682 5070	Verteiler	Distributor
2	682 5072	Verteiler	Distributor
2	682 5114	Zuführschläuche	Supply hoses
2	682 5200	Rückführung-Tank	Recirculation
2	682 5201	Rückführung-Tank	Recirculation
2	682 5202	Rückführung-Tank	Recirculation
2	682 5203	Rückführung-Verbindungsschl.	Recirculation-connection
2	682 5204	Rückführung-Verbindungsschl.	Recirculation-connection
2	682 5206	Rückführung	Recirculation
			Solitair
			4-A C
			K 4-A
			K 4-A 4-Klappen
			K 4-A 4-Klappen
			4-A RE 6/L 45Grd Solitair 12
			4-A LI 6/L 45Grd Solitair 12
			4-A K 6/L 45GRD Solitair 12
			5800 LITER
			Solitair 10+12
			2x4-Ausläufe Solitair 12
			K 4xA 4xK RE Solitair 12
			K 4xA 4xK LI Solitair 12
			D175x4000 Solitair 12
			1-F D22
			2-F D22
			1-F D26
			2-F D26
			D25x940 2xD30
			D25x1100 1xD30
			D25x450
			D25x300 D25x830
			D25x300 D25x570
			A D77 40x10x570 2xD10,5
			1-F
			2-F
			1-F Buehler 080
			2-F Buehler 080
			1-F Buehler 120
			2-F Buehler 120
			9B
			10B
			12B
			D65 Solitair 12/1200 K
			Solitair 12 1R
			Solitair 12 2R
			Solitair 12 1R
			Solitair 12 1R
			Solitair 12 2R
			2x3 1,8m Solitair 12/900

Solitair 12/1200 K



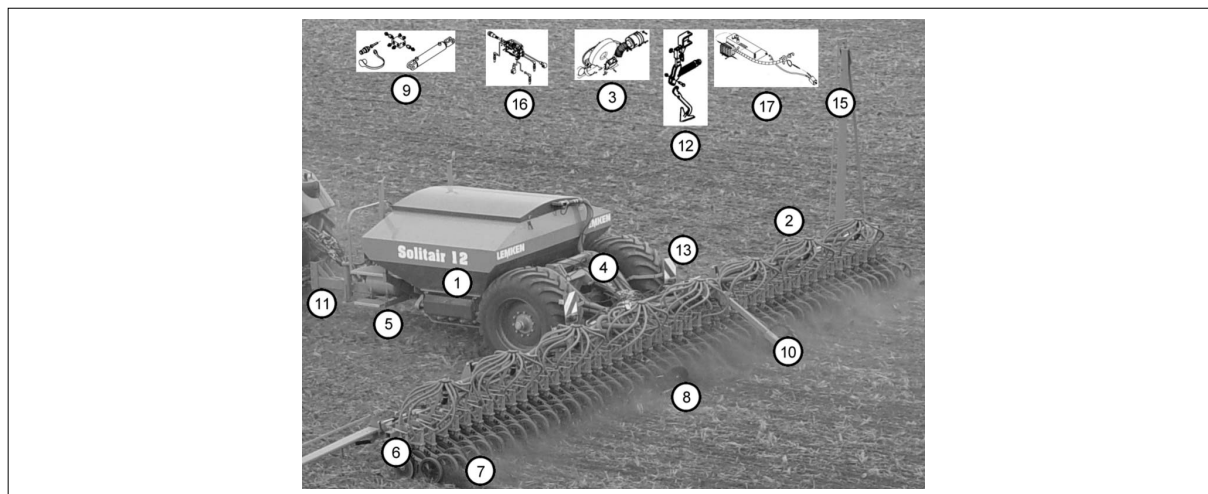
Pos	Art.-Nr.	Artikeltext / Description	Abmessung	
2	682 5207	Rückführung	Recirculation	4x3
2	682 5208	Rückführung	Recirculation	2x2 Solitair 12/800K
3	682 5682	Gebläse	Fan	Solitair 12
4	661 8518	Aushubgestänge	Lift linkage	Solitair 12 1070lg.
4	661 8519	Aushubgestänge	Lift linkage	Solitair 12 1240lg.
4	682 8490	Grundrahmen	Basic frame	Solitair 12
5	673 8063	Elektro-Antrieb	Electric drive	Solitair 12
5	673 8064	Elektro-Antrieb	Electric drive	Solitair 12
6	682 6375	Abstreifer für Stützrolle	Scraper	-
6	682 8508	Klapprahmen	Folding frame	Solitair 12/1200-K-175
6	682 8516	Klapprahmen	Folding frame	Solitair 12/1200-K-125
6	682 8524	Klapprahmen	Folding frame	Solitair 12/1200-K-150
6	682 8536	Scharrahmen	Coulter frame	Solitair 12/1200-K 96R-125
6	682 8544	Scharrahmen	Coulter frame	Solitair 12/1200-K 80R-150
6	682 8552	Scharrahmen	Coulter frame	Solitair 12/1200-K 68R-175
6	682 8555	Lenker	Link	Solitair 12/1200
7	357 6001	Stützrolle kpl.	Pressure roller cpl.	D340/13x50
7	582 2704	Saatstriegel	Levelling harrow	S-1,50
7	582 2727	Schwenkarm	Swinging arm	-
7	582 6028	Sechsscheibe vormontiert	Disc	D350/70/34x3 AA
7	582 6030	Sechsscheibe vormontiert	Disc	D350 D52/25x20,6
7	682 2704	Saatstriegel	Levelling harrow	S-1,50
7	682 6032	Doppelscheibenschar mit Rolle	Double disc coulter + roller	D350/330 B-250
7	682 6033	Doppelscheibenschar mit Rolle	Double disc coulter + roller	D350/330 B-250-UE
7	682 6034	Doppelscheibenschar mit Rolle	Double disc coulter + roller	D350/330 B-800
7	682 6401	Einzelstriegel	Single harrow	D10x960
8	582 2618	Voraufaufmarkier.Spuranreißer	Track marker	-
8	682 2616	Voraufaufmarkierung	Pre-emergency marker	DS-D325
8	682 2617	Voraufaufmarkierung	Pre-emergency marker	lang Seiten-Rahmen
8	682 2618	Voraufaufmarkierung	Pre-emergency marker	kurz Seiten-Rahmen
8	682 2619	Voraufaufmarkierung schwenkb.	Pre-emergency marker	lang Seiten-Rahmen
8	682 2729	Halter lang	Holder, long	-
8	682 2730	Halter kurz	Holder, short	-
9	575 2304	Hydraulikzylinder	Ram	32/20-250
9	575 2312	Plunger-Zylinder	Plunger-ram	40-210-378 2xD20,25

Solitair 12/1200 K



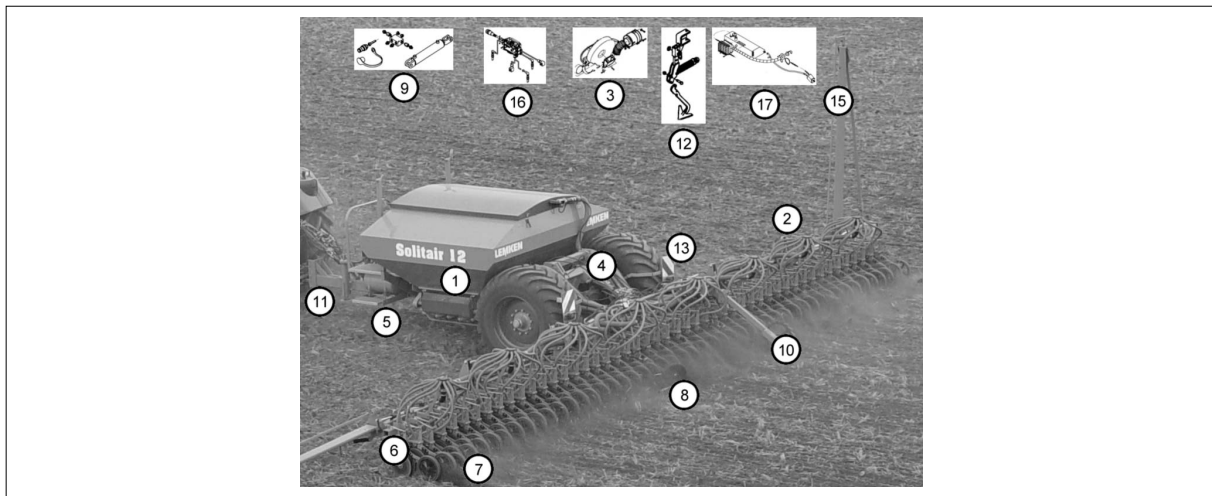
Pos	Art.-Nr.	Artikeltext / Description	Abmessung	
9	575 2314	Hydraulikzylinder	Ram	60/30-210-430
9	575 2335	Hydraulikzylinder	Ram	EZ25/80 D16/170
9	575 2351	Hydraulikzylinder	Ram	DZ100x200 SD1993
9	575 2355	Hydraulikzylinder	Ram	DZ90/45-450
9	575 2356	Hydraulikzylinder	Ram	110/50-450
9	575 2533	Hydraulikzylinder	Ram	DZ20/12-50-177
9	575 2534	Hydraulikzylinder	Ram	DZ12/8x50-140
9	675 8024	Steuerblock	Control valve	Solitair 1V-0M-0T
9	675 8025	Steuerblock	Control valve	Solitair 2V-0M-0T
9	675 8026	Steuerblock	Control valve	Solitair 3V-0M-0T
9	675 8035	Steuerblock	Control valve	Solitair 0V-1M-6T
9	675 8036	Steuerblock	Control valve	Solitair 1V-1M-6T
9	675 8037	Steuerblock	Control valve	Solitair 2V-1M-6T
9	675 8038	Steuerblock	Control valve	Solitair 3V-1M-6T
9	675 8039	Steuerblock	Control valve	Solitair 0V-1M-8T
9	675 8040	Steuerblock	Control valve	Solitair 1V-1M-8T
9	675 8041	Steuerblock	Control valve	Solitair 2V-1M-8T
9	675 8042	Steuerblock	Control valve	Solitair 3V-1M-8T
9	675 8203	Hydraulikanlage Gebläse	Hydraulic assembly fan	Solitair 12 Bosch
9	675 8212	Hydraulikanlage Gebläse	Hydraulic assembly fan	Solitair 12 Bucher
9	675 8309	Montageteile Hy.Anlagen	Mounting parts	Solitair 12/1200
9	675 8310	Hydraulikanlage Klappung	Hydraulic assembly folding de.	Solitair 12
9	675 8314	Hy-Anlage Aushubgestänge	HY-assembly lift linkage	Solitair 12 D90-450
9	675 8315	Hy-Anlage Oberlenker+V.Leitung	HY-assembly top link+hose	Solitair 12
9	675 8316	Hy-Anlage Versorgungsleitung	HY-assembly supply hose	Solitair 12
9	675 8317	Hydraulikanlage Ausgleich	Hydraulic assembly balance	Solitair 12/1200
9	675 8318	Hydraulikanlage Spuranreißer	HY-assembly track marker	Solitair 12/1200
9	675 8319	Hy-Anlage Spuranreiß.-Klappung	HY-assembly track marker fold.	Solitair 12/1200
9	675 8320	Hy-Anlage Voraufm. DZ FW	HY-assembly pre-emerg.DZ chas.	Solitair 12 1x2
9	675 8321	Hy-Anlage Voraufm. EZ FW	Hydraulic assembly	EZ 1x2 Solitair 12
9	675 8322	Hy-Anlage Voraufm. EZ FW	Hydraulic assembly	DZ Solitair 12 2x2
9	675 8323	Hy-Anlage Voraufm.+Strieg.	HY-assembly pre-emerg.+harrow	1x2 FW Solitair 12
9	675 8327	Bremsanlage, hydraulisch	Braking system, hydraulic	Solitair 10 2xEZ 30x110
9	675 8335	Hy-Anlage Voraufm. EZ FW	HY-assembly pre-emerg.EZ chas.	1x2 STR Solitair 12+10
9	675 8336	Hydraulikanlage Striegel	HY-assembly harrow	8-Felder Solitair 12/1200
9	675 8341	Hy-Anlage Voraufm. EZ FW	Hydraulic assembly	DZ 2x2 Solitair 12
9	675 8342	Hy-Anlage Voraufm. DZ FW	HY-assembly pre-emerg.DZ chas.	2x2 Solitair 12+10
9	675 8343	Hy-Anlage Aushubgestänge	HY-assembly lift linkage	Solitair 12 D110-245
9	675 8345	Verbindungsschläuche	Connecting hoses	STB EW Solitair 12
9	675 8346	Verbindungsschläuche	Connecting hoses	STB DW Solitair 12
9	675 8350	Hy-Anlage Voraufm. EZ FW	Hydraulic assembly	EZ 1x2 STB Solitair 12
9	675 8360	Hydraulikanlage Füllschnecke	HY-assembly charging screw	Bucher Solitair 12

Solitair 12/1200 K



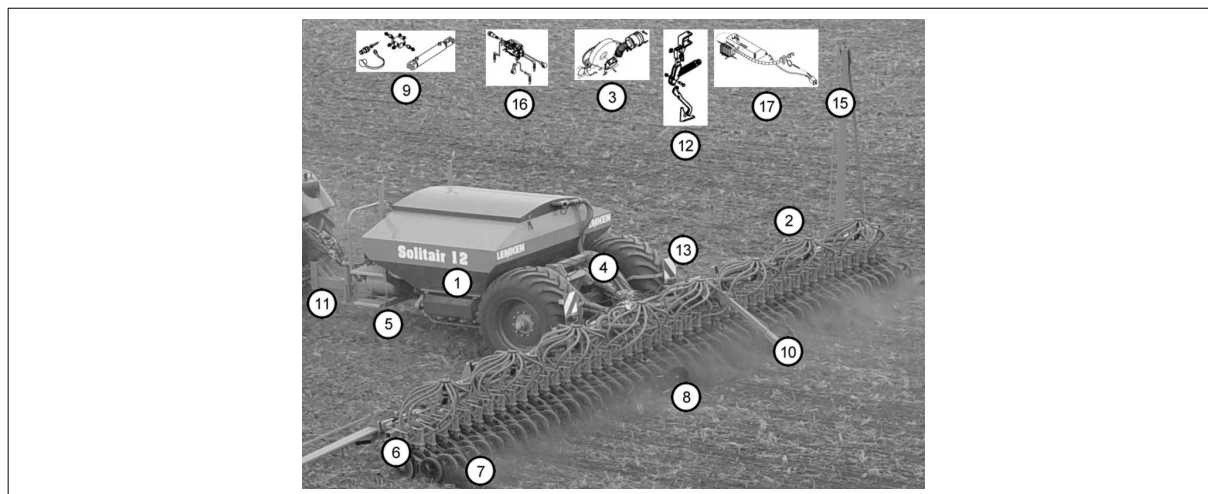
Pos	Art.-Nr.	Artikeltext / Description	Abmessung	
9	675 8432	Teilbreitenabschaltung hydr.	Partly width switch off hydr.	TBA 6x
9	675 8433	Teilbreitenabschaltung hydr.	Partly width switch off hydr.	TBA 8x
9	675 8441	Zuführschläuche	Supply hoses	lang STB Solitair
9	675 8445	Druckschalt.Spuranreiß-Aushub	Manometric switch	Solitair-S (starr) Solitronic
10	582 2546	Verlängerung Impulsgeberrad	Extension pulse pick-up wheel	80x20x610 4xD12,5
10	682 2514	Antriebsrad	Drive wheel	D550 2xD16
10	682 2515	Impulsgeberrad mit Drehgeber	Drive wheel	D350 Solitronic
10	682 2516	Impulsgeberrad mit Sensor	Drive wheel	D350 Solitronic
10	682 2537	Halter für Spornrad	Holder	Solitair 12
11	550 8527	Bremsachse	Braking axle	GS12010 150x10x2530 10/280/335
11	550 8528	Laufachse	Running axle	GS-8010
11	550 8529	Laufachse	Running axle	GS-8010-2
11	550 8880	Rad 10/280/335	Wheel 10/280/335	Alliance 550/60-22.5 12PR/RE
11	550 8881	Rad 10/280/335	Wheel 10/280/335	Alliance 550/60-22.5 12PR/RE
11	550 8882	Rad 10/280/335	Wheel 10/280/335	Alliance 700/50-30.5 12PR/RE
11	550 8883	Rad 10/280/335	Wheel 10/280/335	Alliance 700/50-30.5 12PR/LI
11	629 7130	Abstellstütze	Stand	D185x720 0-300mm
11	640 8592	Zugkugelkupplung typgeprüft	Ball-shaped coupling	K80 M9615
11	640 8593	Zugöse typgeprüft	Traction loop	Zirkon 9KA D58x200
11	640 8594	Zugöse typgeprüft	Traction loop	Zirkon 9KA D40x200
11	640 8595	Zugöse typgeprüft	Traction loop	Zirkon 9KA D50x200
11	640 8612	Zugkugelkupplung	Ball-shaped coupling	K80 M9615
11	640 8613	Zugöse	Traction loop	Zirkon 9KA D58x200
11	640 8614	Zugöse	Traction loop	Zirkon 9KA D40x200
11	640 8615	Zugöse	Traction loop	Zirkon 9KA D50x200
11	677 6080	Druckluftbremsanlage	Compressed-air brake	Solitair 12
12	557 2523	Halter zum Spurlockerer	Holder for track scraper	FSUE 140x140-40x20
12	557 4991	Spurlockerer	Track scraper	FSUE-VS33
12	657 5016	Spurlockerer ohne Halter	Track scraper	FSUE-VS33 Solitair 12 FAW
12	657 5017	Spurlockerer mit Halter	Track scraper with holder	FSUE-VS33 Solitair 12 Sch.
13	670 2090	Beleuchtungsanlage hinten	Lighting equipment, rear	Solitair 12
13	670 2091	Beleuchtungsanlage vorne	Lighting equipment, front	Solitair 10/12
13	670 2093	Arbeitsscheinwerfer + Tankbel.	Working spot light	Solitair 10/12
15	582 1248	Achse zum Spuranreißer	Axle for track marker	D30x595 668A
15	682 1338	Spuranreißer	Track marker	Solitair 9/1200 RE
15	682 1339	Spuranreißer	Track marker	Solitair 9/1200 LI

Solitair 12/1200 K

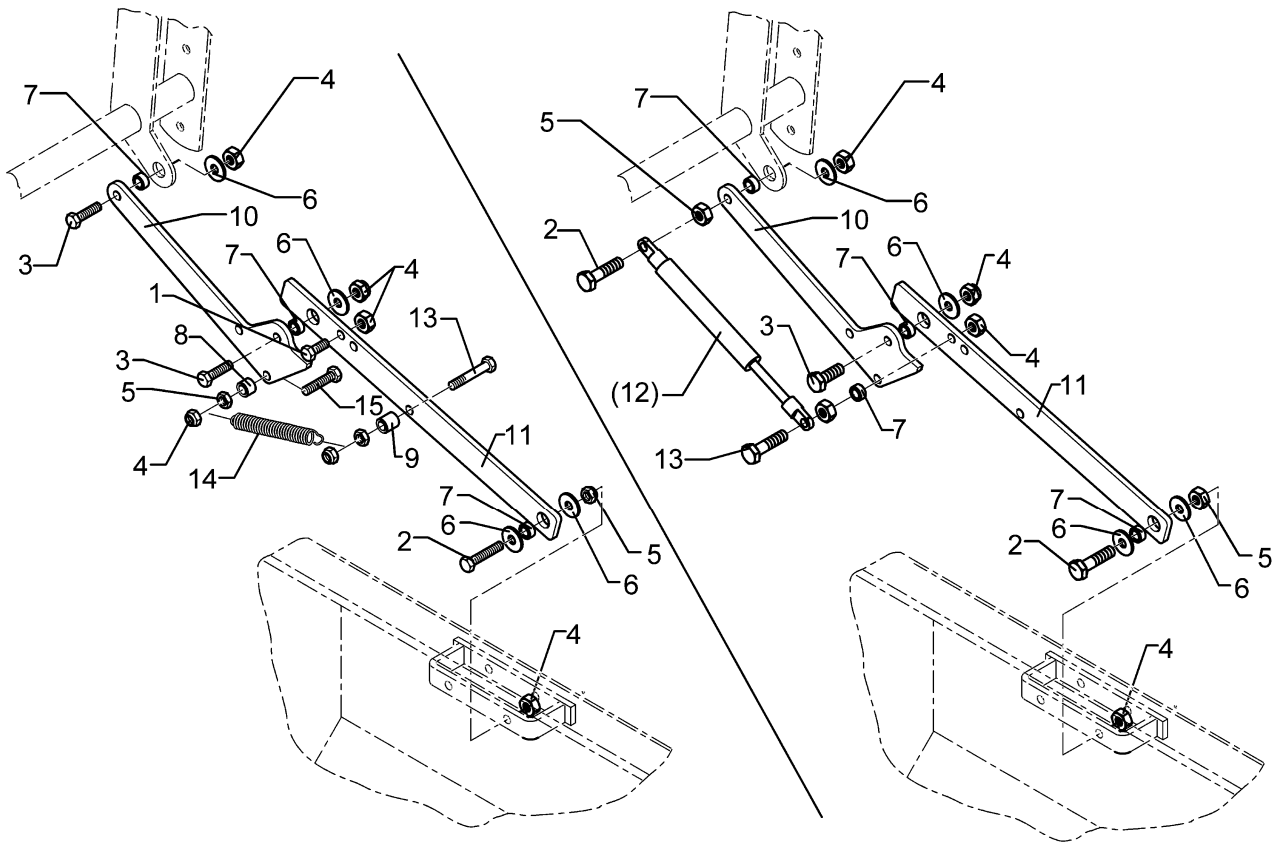


Pos	Art.-Nr.	Artikeltext / Description	Abmessung	
16	573 4431	Verlängerungskabel Sensorik	Extension cable	M12 L=1100 mm
16	573 5050	Kabelbaum Voraufmarkierung	Cable form	Solitair 12
16	573 6128	Batteriemontagesatz	Mounting set, batterie	4m Solitronic
16	573 6131	Kabelbaum Vorauflauf 1-fach	Cable form	Solitronic
16	573 6132	Kabelbaum Vorauflauf 4-fach	Cable form	Solitronic
16	573 6133	Kabelbaum Striegel	Cable form	Solitronic
16	573 6156	Koppelbox komplett	Coupling box	Solitronic Solitair 10/12
16	573 6164	Kabel GPS Komplett 5m Sub-D	Cable	M8 3-polig
16	573 6165	Verlängerung GPS Komplett 5,0m	Extension GPS	5,0m M8 3-polig
16	573 6195	Verlängerung Modulversorgung	Extension	3500mm, 5-polig
16	573 8032	Sensor-Füllstand	Sensor - filling level	kpl. Solitair LH5000
16	573 8033	Sensor-Füllstand	Sensor - filling level	kpl. Solitair Solitronic
16	673 1001	Fahrgassenüberwachung	Tramline control	2x1-F Solitair 12
16	673 1002	Fahrgassenüberwachung	Tramline control	2x2-F Solitair 12
16	673 1003	Fahrgassenüberwachung	Tramline control	2x3-F Solitair 12
16	673 1004	Fahrgassenüberwachung	Tramline control	2x4-F Solitair 12
16	673 1005	Fahrgassenüberwachung	Tramline control	4x2-F Solitair 12
16	673 1006	Fahrgassenüberwachung	Tramline control	4x3-F Solitair 12
16	673 1007	Fahrgas.-Verteilerüberwachung	Tramline-distributor control	2x1-F 8-V Solitair 12
16	673 1008	Fahrgas.-Verteilerüberwachung	Tramline-distributor control	2x2-F 8-V Solitair 12
16	673 1009	Fahrgas.-Verteilerüberwachung	Tramline-distributor control	2x3-F 8-V Solitair 12
16	673 1010	Fahrgas.-Verteilerüberwachung	Tramline-distributor control	2x4-F 8-V Solitair 12
16	673 1011	Fahrgas.-Verteilerüberwachung	Tramline-distributor control	4x2-F 8-V Solitair 12
16	673 1012	Fahrgas.-Verteilerüberwachung	Tramline-distributor control	4x3-F 8-V Solitair 12
16	673 1018	Verteilerüberwachung	Distributor monitoring	8-V Solitair 12
16	673 1039	Überwachung 2x1 Fahrgassen	Monitoring 2x1 tramlines	-
16	673 1040	Überwachung 2x2 Fahrgassen	Monitoring 2x2 tramlines	-
16	673 1041	Überwachung 2x3 Fahrgassen	Monitoring 2x3 tramlines	-
16	673 1042	Überwachung 2x4 Fahrgassen	Monitoring 2x4 tramlines	-
16	673 1046	Überwachung 4x2 Fahrgassen	Monitoring 4x2 tramlines	-
16	673 1047	Überwachung 4x3 Fahrgassen	Monitoring 4x3 tramlines	-
16	673 1051	Überwachung 8 Verteiler	Monitoring 8 distributors	-
16	673 1054	Überw.2x1 Fahrg.u.8 Verteiler	Monitoring 2x1 traml.+ 8 dist.	-
16	673 1057	Überw.2x2 Fahrg.u.8 Verteiler	Monitoring 2x2 traml.+ 8 dist.	-
16	673 1060	Überw.2x3 Fahrg.u.8 Verteiler	Monitoring 2x3 traml.+ 8 dist.	-
16	673 1063	Überw.2x4 Fahrg.u.8 Verteiler	Monitoring 2x4 traml.+ 8 dist.	-
16	673 1075	Überw.4x2 Fahrg.u.8 Verteiler	Monitoring 4x2 traml.+ 8 dist.	-
16	673 1078	Überw.4x3 Fahrg.u.8 Verteiler	Monitoring 4x3 traml.+ 8 dist.	-
16	673 4480	Teilbreitenabschaltung	Partly width switch off	8-TBRA Solitair 12
16	673 4500	Kabelbaum Voraufmarkierung	Cable form	HY-1
16	673 4980	Terminalhalter LKT/LBT/LST	Tractor mounting set	-
16	673 5024	Bordcomputer	On board computer	LH5000-GPS

Solitair 12/1200 K

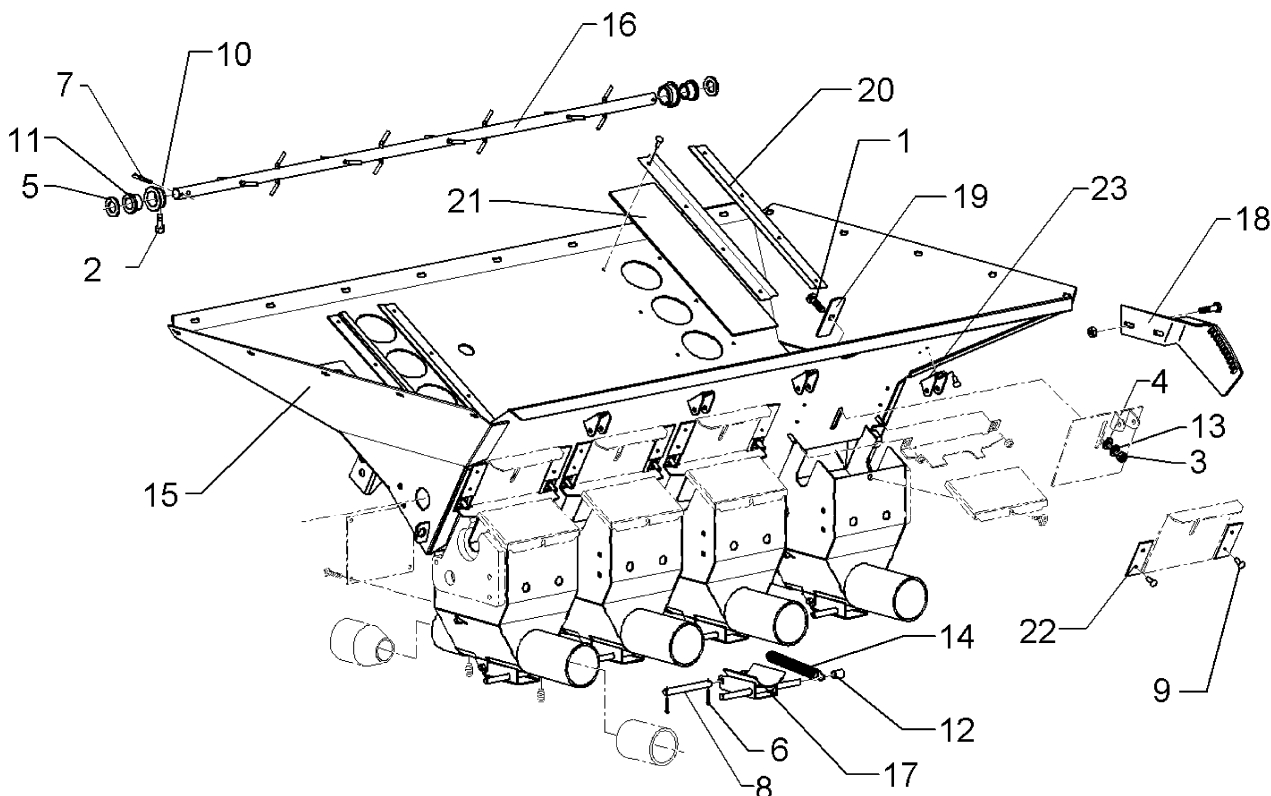


Pos	Art.-Nr.	Artikeltext / Description	Abmessung	
16	673 5025	Bordcomputer	On board computer	LH 5000
16	673 5042	Traktormontagesatz	Tractor mounting set	8-TBRA Solitair 12
16	673 5043	Traktormontagesatz	Tractor mounting set	o.TRBA Solitair 10+12
16	673 5045	Kabelbaum mit Kupplungen	Cable form	Solitair 12
16	673 5047	Elektronik-Sammelbox	Electronic box	Solitair 12+10
16	673 5048	Verbindungskabel (Monitor-Box)	Connection cable (monitor box)	7m Solitair 12 22P+3P
16	673 5060	Elektroanlage f.hydr.Striegel	Electric assembly f.hy.harrow	Solitair
16	673 5090	Analoganzeige Ablagetiefe	Analogue indication-seed depth	Solitair 12
16	673 6100	Bedienterminal LKT1	Operation terminal LKT1	Solitronic
16	673 6111	Rumpfkabelbaum Pro	Cable form pro	Solitronic
16	673 6127	Versorgungskabel	Power supply cable	Solitronic, Soli 10/12
16	673 6135	Kabelbaum Wagen Solitair 10+12	Cable form	Solitronic
16	673 6136	Kabelbaum hinten Solitair 12	Cable form	Solitronic
16	673 6151	MDA-Jobrechner	MDA-job computer	-
16	673 6156	Koppelbox komplett	Coupling box	Solitronic
16	673 6200	Rumpfkabelbaum ISOBUS	Front-end module FQ12	Solitronic ISOBUS
16	673 6202	Adapterkabelbaum ISOBUS	Cable form	Solitronic ISOBUS
17	555 4001	Kupplung Schlepper-Pumpe	Coupling	8x32x38
17	555 4005	Kupplung Schlepper-Pumpe	Coupling	1.3/4-6T
17	555 4006	Kupplung Schlepper-Pumpe	Coupling	1.3/4-20Z
17	555 4007	Kupplung Schlepper-Pumpe	Coupling	1.3/8-6Z
17	675 8206	Zapfwellenanetr.Ölversorgung	PTO driven oil supply	Solitair 12
17	675 8214	Zapfwellenanetr.Ölversorgung	PTO driven oil supply	Solitair 12 Bucher



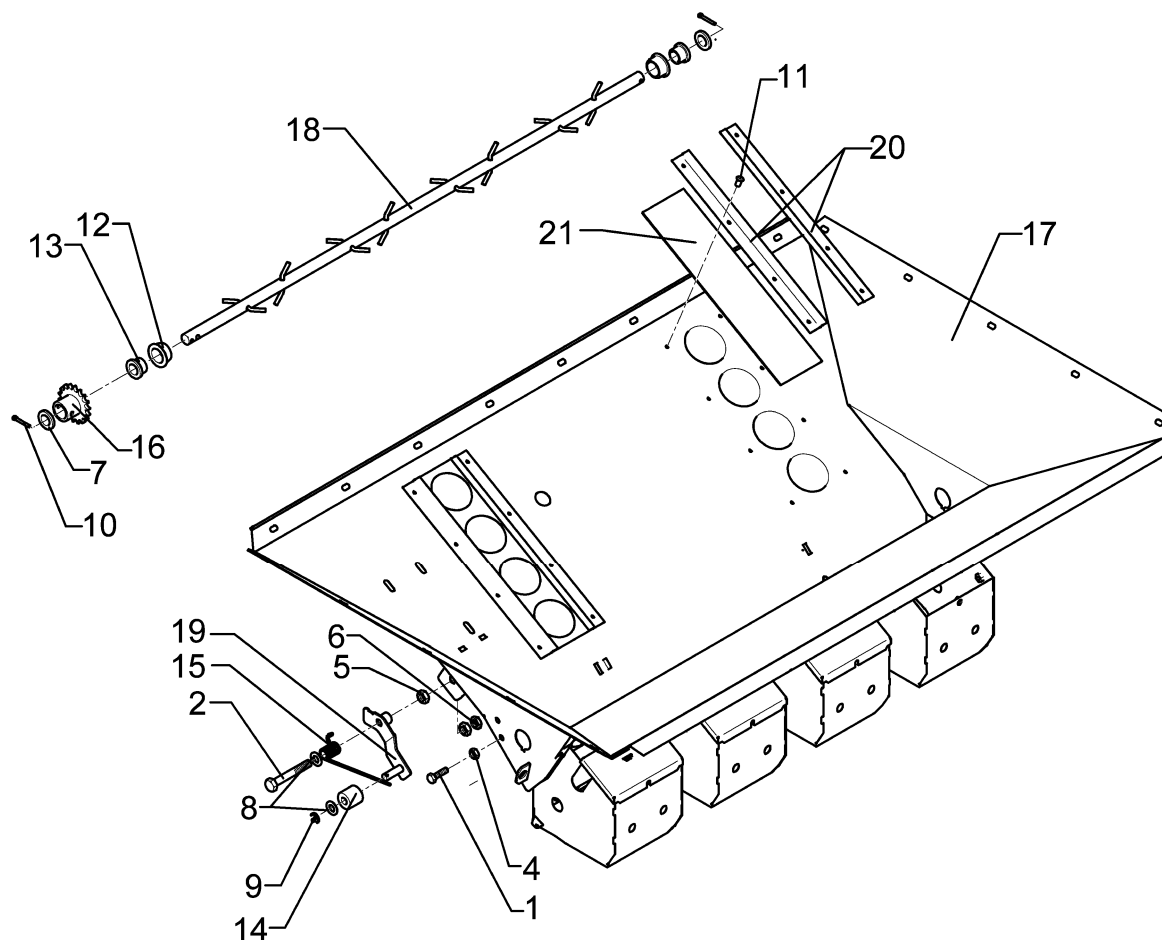
01.08

Pos.	Art.-Nr.	Stk.	Artikeltext / Description		Abmessung
1	301 3055	1	Sechskantschraube	Square headed bolt	M8x16-8.8 DIN933
2	301 3070	1	Sechskantschraube DIN931-A	Bolt	M8x40-8.8 Zn
3	301 7280	2	Sechskantschraube	Square headed bolt	M8x25-8.8 Zn DIN933
4	303 0932	6	Sicherungsmutter	Selflocking nut	DIN985-NM8-8 Zn
5	303 1011	3	Sechskantmutter	Nut	M8 DIN934-8 Zn
6	305 6974	4	Scheibe	Washer	R9/28x3 DIN440-St Zn
7	317 7650	3	Distanzrohr	Distanzrohr	D14/9x7
8	317 9475	1	Buchse	Bush	14x2,5x10 Zn
9	317 9476	1	Buchse	Bush	14x2,5x15 Zn
10	482 5586	1	Stütze oben	Support	6x72x264 4xD8,4
11	482 5587	1	Stütze unten	Support	6x30x360 2xD15 3xD8,5 Zn
12	575 2641	1	Gasdruckfeder	Gas compression spring	16-2-121-85-A2-B221-600N
13	301 7285	1	Sechskantschraube DIN933	Screw	M8x45-8.8 Zn
14	329 8548	1	Zugfeder	Spring	2,5x15,5x103 Zn
15	301 3068	1	Sechskantschraube DIN933	Screw	M8x35-8.8 Zn



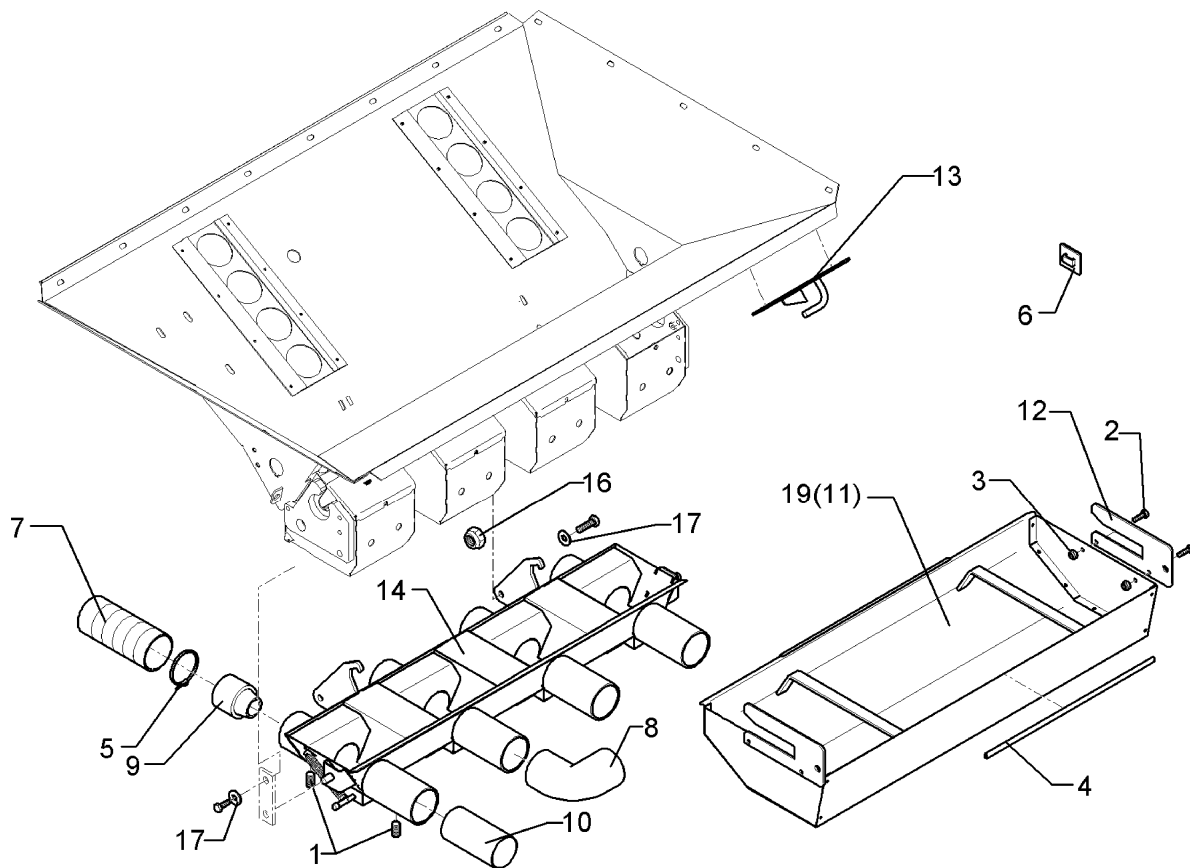
01.08

Pos.	Art.-Nr.	Stk.	Artikeltext / Description		Abmessung
1	301 1123	4	Flachrundschaube DIN603	Bolt, cup square head	M8x20-4.6 Zn
2	301 5854	2	Zylinderschraube DIN912	Allen screw	M3x4-8.8 Zn
3	303 0932	4	Sicherungsmutter	Selflocking nut	DIN985-NM8-8 Zn
4	305 6124	4	Scheibe	Washer	8,4/25x2 DIN9021-St Zn
5	305 6143	4	Scheibe	Washer	B17/30x3 DIN125
6	311 7602	8	Splint	Peg	2,5x20 DIN94-St Zn
7	311 7615	2	Splint	Peg	4x32 DIN94-St Zn
8	313 0802	4	Bolzen	Pin	8x60 2xD3 Zn
9	315 9608	40	Blindniet	Rivet	4x7
10	317 7641	2	Lagergehäuse Rührwelle	Bearing housing	D30/21,8x14,5 M3
11	317 7642	2	Buchse	Bush	16/22x20 Bund-D28x3 Ms
12	323 6510	8	Endkappe D8x9,4	Plastic cap	D8x9,4
13	329 6127	16	Tellerfeder	Cup spring	16,0x8,2x0,8 A2
14	329 8553	8	Zugfeder	Spring	D13,5/1,5x65,5
15	482 5758	1	Dosierung	Dosage	4-A C
16	482 5830	1	Rührwelle	Agitator shaft	16x897 Zn
17	482 5840	4	Bodenklappe	Soil flap	-
18	482 5846	1	Arretierung	Fixing device	3x253,56x124,99 RE
19	482 5849	4	Deckblech	Cover plate	2x25x72 1x9x9 Zn
20	482 5857	4	Plexi-Halter	Cutting bar	1,5x32,7x315 4xD4,5
21	482 5858	2	Schauglas	Viewing glass	3,0x80x315
22	482 5907	8	Führungsleiste	Guiding plate	2x27x62 VA
23	482 5908	4	U-Lasche	U-lashing	2x64,66x35 U-18/25 VA



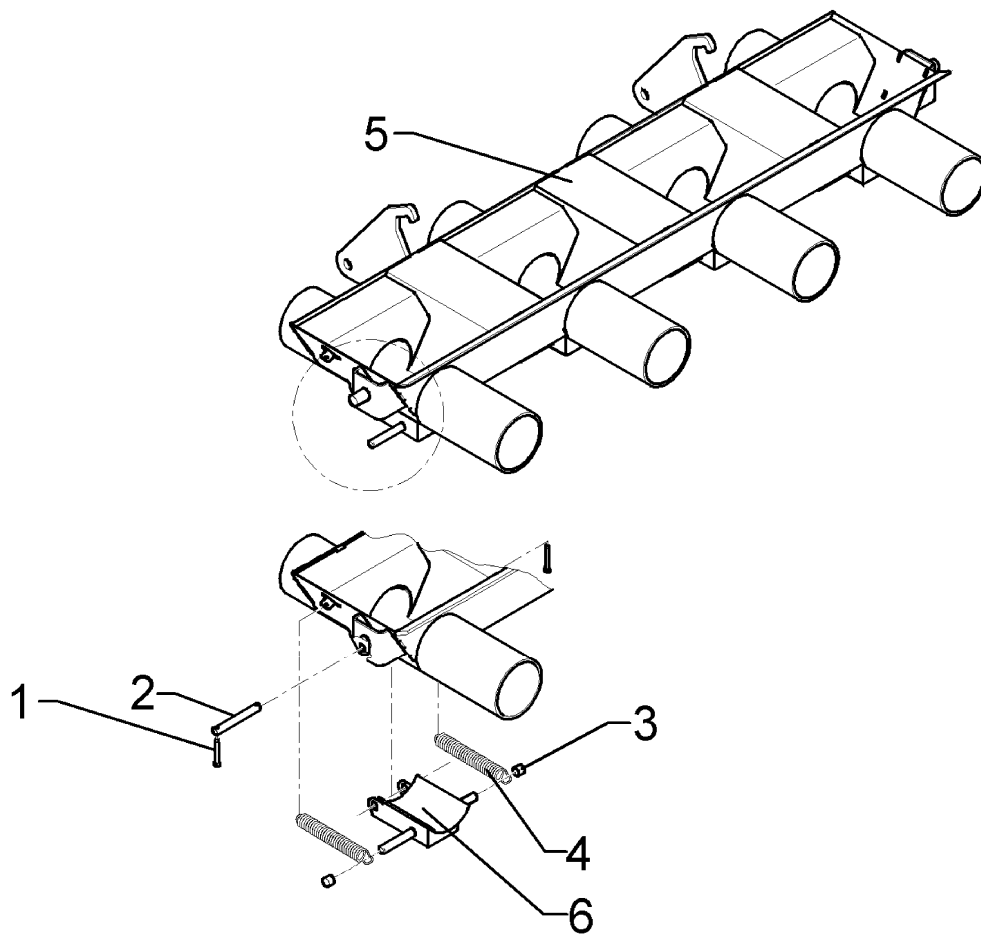
01.08

Pos.	Art.-Nr.	Stk.	Artikeltext / Description		Abmessung
1	301 3006	1	Sechskantschraube DIN933	Screw	M6x25-8.8 Zn
2	301 3254	1	Sechskantschraube	Square headed bolt	M10x65-8.8 Zn DIN931-A
4	303 1009	2	Sechskantmutter	Nut	M6 DIN934-8 Zn12C
5	303 1012	1	Sechskantmutter	Nut	M10 DIN934-8 Zn
6	303 1022	1	Sechskantmutter-Flach	Nut	M10 DIN936-8 Zn
7	305 6143	2	Scheibe	Washer	B17/30x3 DIN125
8	305 8696	2	Scheibe	Washer	A10,5 DIN125-St Zn
9	311 7602	1	Splint	Peg	2,5x20 DIN94-St Zn
10	311 7615	2	Splint	Peg	4x32 DIN94-St Zn
11	315 9608	16	Blindniet	Rivet	4x7
12	317 7641	2	Lagergehäuse Rührwelle	Bearing housing	D30/21,8x14,5 M3
13	317 7642	2	Buchse	Bush	16/22x20 Bund-D28x3 Ms
14	317 7645	1	Rolle	Roller	D26/10,5x25
15	329 9938	1	Drehfeder	Torsion spring	0042925
16	455 2634	1	Kettenrad Rührwelle	Sprocket of agitator shaft	Z14 D16H7 m.MS-Buchse 1xD7
17	482 5766	1	Dosierung Oberteil	Dosage, top part	K 4-A
18	482 5830	1	Rührwelle	Agitator shaft	16x897 Zn
19	482 5856	1	Kettenspanner	Chain adjuster	3x25x102 D10,5 Zn
20	482 5857	4	Plexi-Halter	Cutting bar	1,5x32,7x315 4xD4,5
21	482 5858	2	Schauglas	Viewing glass	3,0x80x315



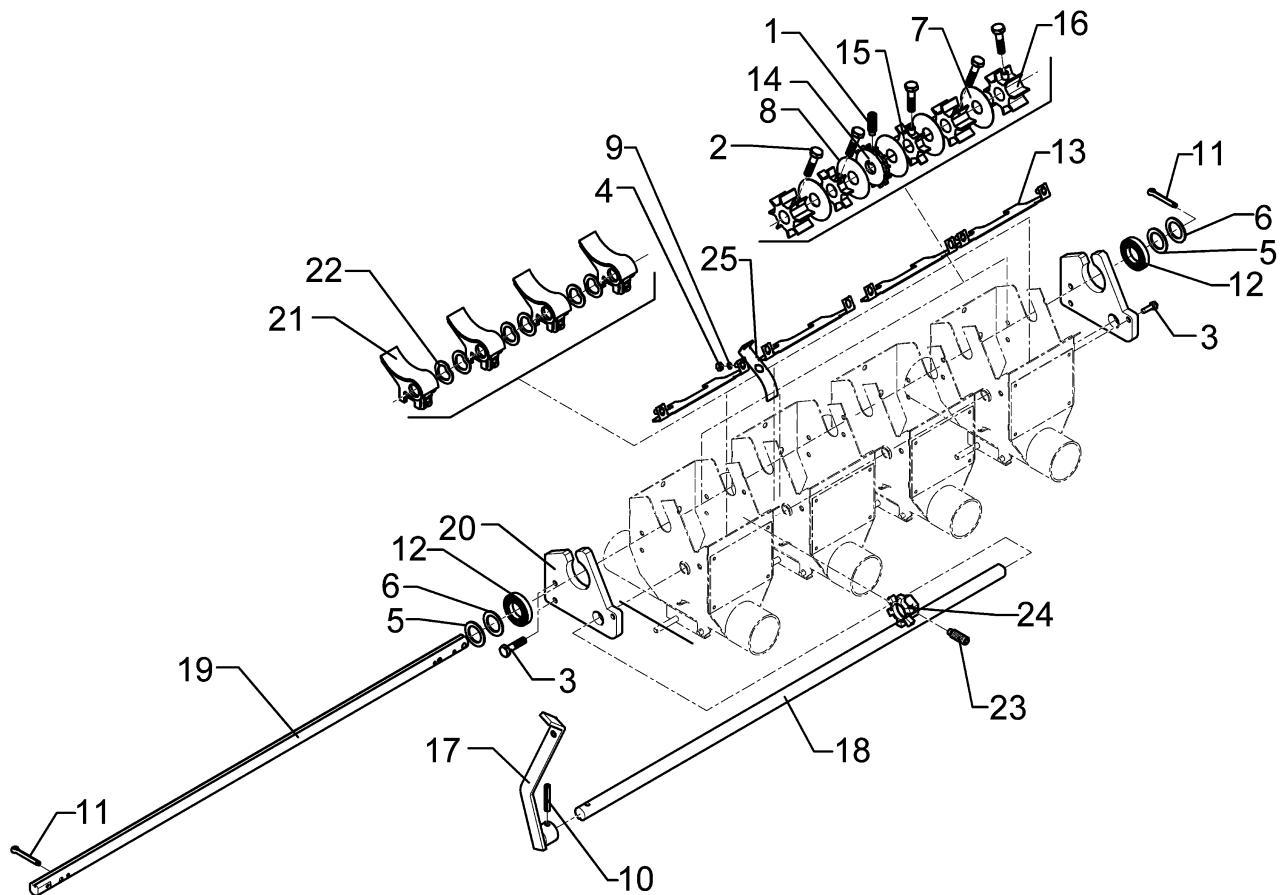
01.08

Pos.	Art.-Nr.	Stk.	Artikeltext / Description	Abmessung	
1	301 0127	8	Gewindestift	Threaded pin	M6x12DIN914--45H Zn
2	301 3004	4	Sechskantschraube	Square headed bolt	M6x20-8.8 Zn DIN933
3	303 0931	4	Sicherungsmutter	Selflocking nut	DIN985-NM6-8 Zn
4	321 2524	2	Kantenschutz	Edge protection	1x380
5	325 1166	8	Schlauchschelle	Hose clip	SGT 60/80-12 C7 W4 (V2A)
6	325 1336	3	Kabelbinderklebesockel	Base of clip	Ty8-G1S-N66-NA
7	377 4078	4	Flexschlauch	Flexible hose	D65x600
8	482 5088	4	Rohrbogen ohne Nocken	Tube turn	I-A D65
9	482 5841	4	Düse für Sägehäuse	Nozzle for seed housing	D57,4/28x66
10	482 5842	4	Blende für Sägehäuse	Restrictor	D57,4/37x114
11	482 5851	1	Abdrehmulde	Calibration trough	1x450x753
12	482 5868	2	Blech zur Abdrehmulde	Plate	4x80x180
13	482 5869	2	Halter zur Abdrehmulde	Holder	Solitair 12
14	582 5772	1	Dosierung Unterteil	Dosage, lower part	K 4-A 4-Klappen
15	301 7308	4	Sechskantschraube DIN933	Screw	M10x35-8.8 Zn
16	303 1012	4	Sechskantmutter	Nut	M10 DIN934-8 Zn
17	305 8696	4	Scheibe	Washer	A10,5 DIN125-St Zn
19	482 5850	1	Abdrehmulde	Calibration trough	1,5x832



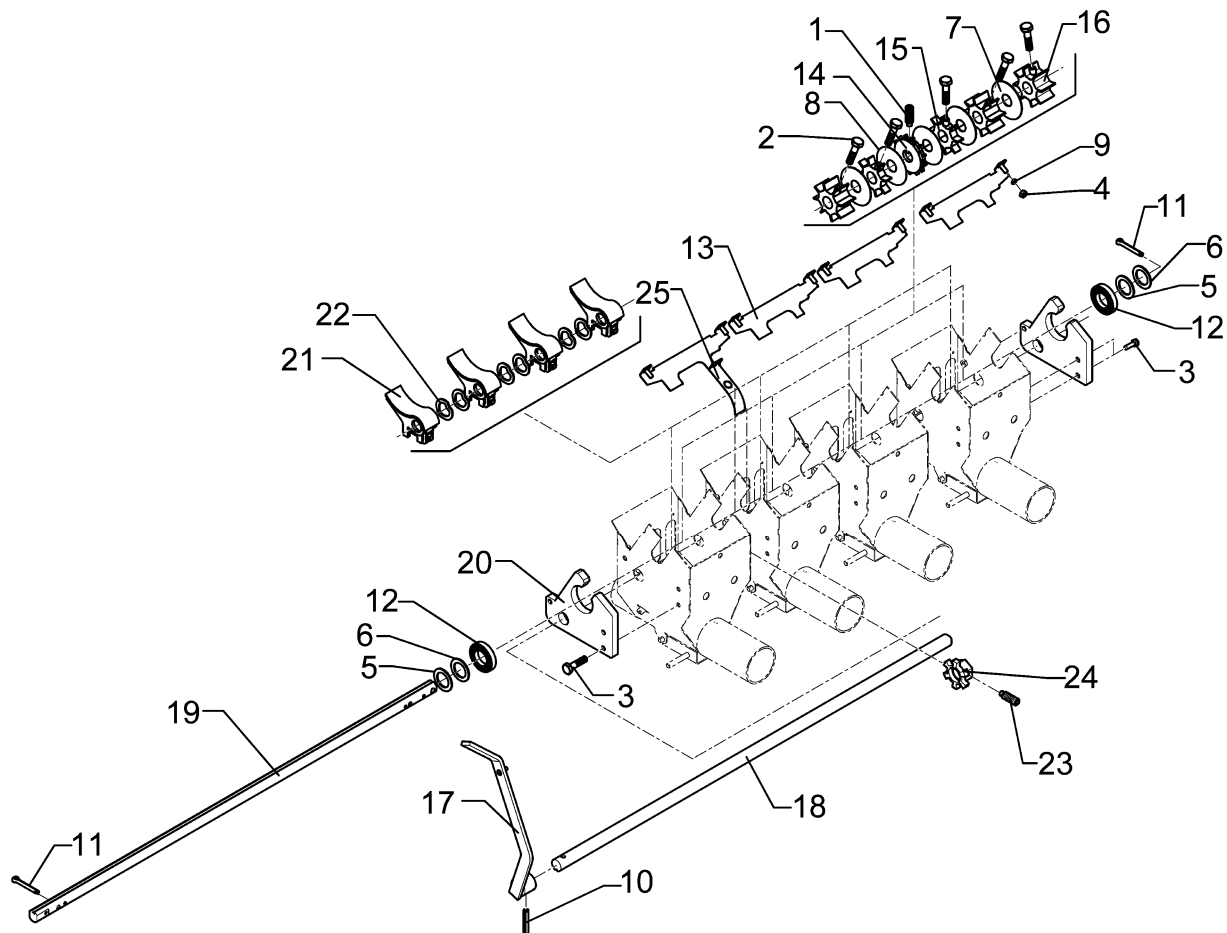
01.08

Pos.	Art.-Nr.	Stk.	Artikeltext / Description	Abmessung	
1	311 7602	8	Splint	Peg	2,5x20 DIN94-St Zn
2	313 0802	4	Bolzen	Pin	8x60 2xD3 Zn
3	323 6510	8	Endkappe D8x9,4	Plastic cap	D8x9,4
4	329 8553	8	Zugfeder	Spring	D13,5/1,5x65,5
5	482 5772	1	Dosierung Unterteil	Dosage, lower part	K 4-A 4-Klappen
6	482 5840	4	Bodenklappe	Soil flap	-



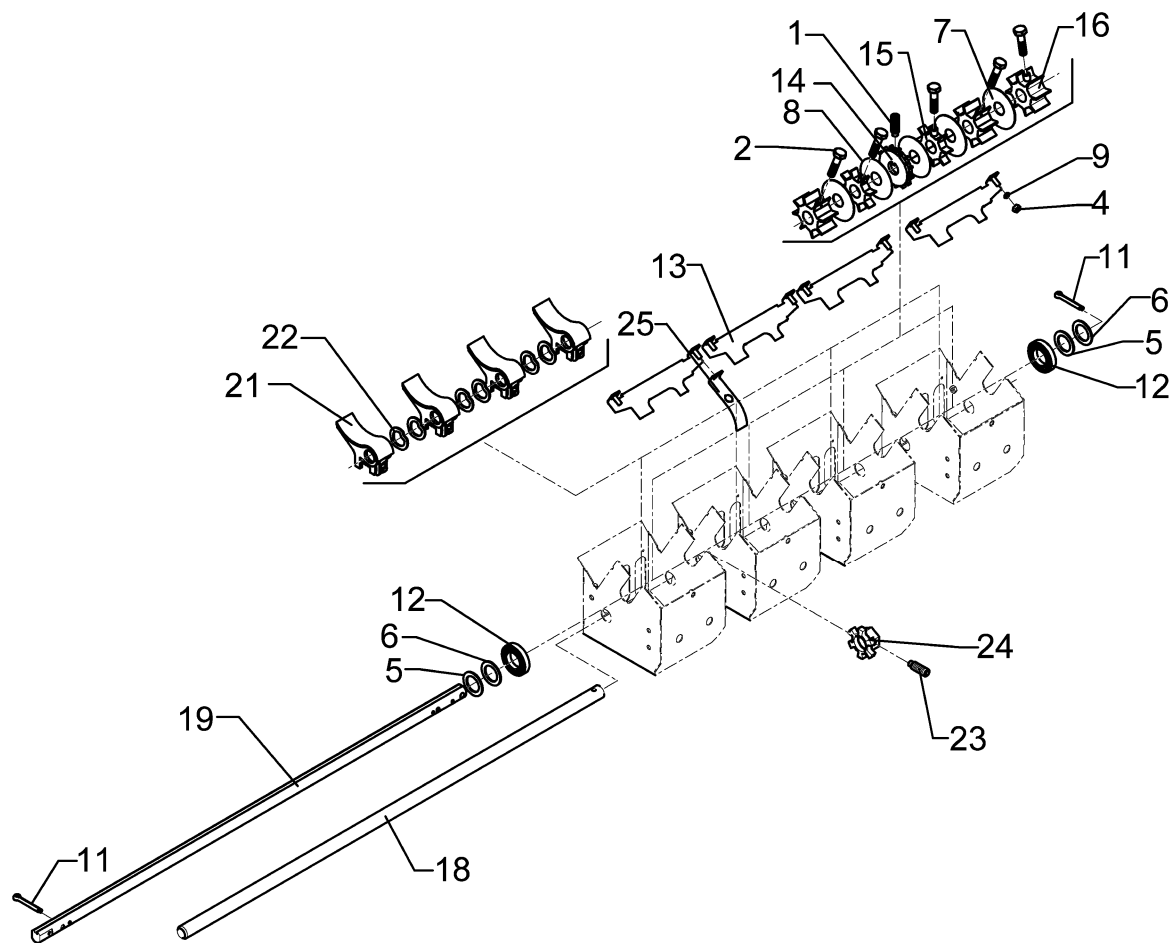
01.08

Pos.	Art.-Nr.	Stk.	Artikeltext / Description	Abmessung	
1	301 0133	4	Gewindestift	Threaded pin	M6x25-DIN915 A2-70
2	301 0134	20	Sechskantschraube spz.m.Zapfen	Bolt	M6x22,5-A2
3	301 3006	6	Sechskantschraube DIN933	Screw	M6x25-8.8 Zn
4	303 0931	8	Sicherungsmutter	Selflocking nut	DIN985-NM6-8 Zn
5	305 6008	1	Scheibe	Washer	D20,5/28x1 A2
6	305 6010	3	Scheibe	Washer	D20,5/28x3 Zn
7	305 6378	8	Scheibe	Washer	D65+-0,1/D20,2+-0,1x0,5
8	305 6379	20	Scheibe	Washer	D65+-0,1/d20,2+-0,1x1
9	305 8572	14	Scheibe	Washer	6,4 DIN9021 Zn
10	309 6050	1	Spannhülse	Expansion bush	6x30-DIN1481 Zn
11	311 7615	2	Splint	Peg	4x32 DIN94-St Zn
12	319 8584	2	Rillenkugellager	Bearing	6204-2RS1
13	482 5865	4	Verriegelungsblech	Locking plate	2,5x55,2x180 VA
14	482 5894	4	Särad-fein	Seed wheel - fine	D65x10 2x12-Nocken M6
15	482 5895	8	Särad	Seed wheel	D65x12,5 8-Nocken
16	482 5896	12	Särad	Seed wheel	D65x29,5 8-Nocken
17	482 5913	1	Bodenklappenhebel	Soil flap lever	20x6x320 D20 geb. RE
18	482 5904	1	Bodenklappenachse	Soil flap axle	20x865 V-Nut
19	482 5916	1	Säwelle mit Nut	Seeding shaft with groove	D20/SW17x880 Nut-5,1 Zn 7-B
20	482 5906	2	Lagerplatte	Bearing plate	12x146 D47 Zn
21	581 8526	16	Bodenklappe	Soil flap	32,5x85
22	329 3441	12	Wellenfeder	Spring	C112-L1-S17
23	301 0115	1	Gewindestift	Threaded pin	M6x10-DIN915-A2G
24	473 8090	1	Impulsgeber	Pulse pick-up	D50/20,2-Z6 1xM6 Zn
25	473 8094	1	Sensorhalter	Sensor holder	20x2x105 D6,5x10 Zn



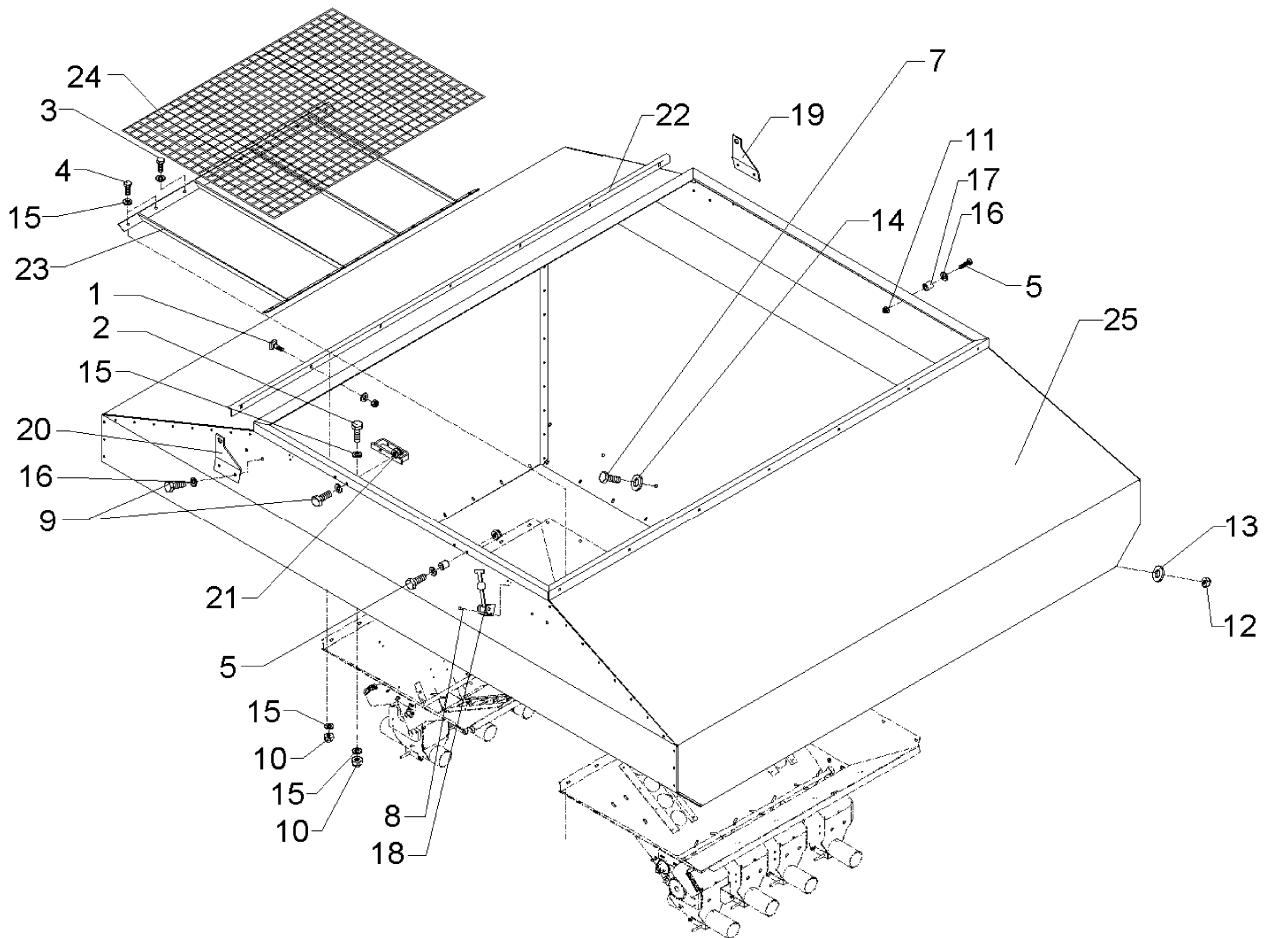
01.08

Pos.	Art.-Nr.	Stk.	Artikeltext / Description	Abmessung	
1	301 0133	4	Gewindestift	Threaded pin	M6x25-DIN915 A2-70
2	301 0134	20	Sechskantschraube spz.m.Zapfen	Bolt	M6x22,5-A2
3	301 3006	6	Sechskantschraube DIN933	Screw	M6x25-8.8 Zn
4	303 0931	8	Sicherungsmutter	Selflocking nut	DIN985-NM6-8 Zn
5	305 6008	1	Scheibe	Washer	D20,5/28x1 A2
6	305 6010	3	Scheibe	Washer	D20,5/28x3 Zn
7	305 6378	8	Scheibe	Washer	D65+-0,1/D20,2+-0,1x0,5
8	305 6379	20	Scheibe	Washer	D65+-0,1/d20,2+-0,1x1
9	305 8572	14	Scheibe	Washer	6,4 DIN9021 Zn
10	309 6050	1	Spannhülse	Expansion bush	6x30-DIN1481 Zn
11	311 7615	2	Splint	Peg	4x32 DIN94-St Zn
12	319 8584	2	Rillenkugellager	Bearing	6204-2RS1
13	482 5865	4	Verriegelungsblech	Locking plate	2,5x55,2x180 VA
14	482 5894	4	Särad-fein	Seed wheel - fine	D65x10 2x12-Nocken M6
15	482 5895	8	Särad	Seed wheel	D65x12,5 8-Nocken
16	482 5896	12	Särad	Seed wheel	D65x29,5 8-Nocken
17	482 5920	1	Bodenklappenhebel	Soil flap lever	20x6x350 D20 geb. LI
18	482 5904	1	Bodenklappenachse	Soil flap axle	20x865 V-Nut
19	482 5916	1	Säwelle mit Nut	Seeding shaft with groove	D20/SW17x880 Nut-5,1 Zn 7-B
20	482 5906	2	Lagerplatte	Bearing plate	12x146 D47 Zn
21	581 8526	16	Bodenklappe	Soil flap	32,5x85
22	329 3441	12	Wellenfeder	Spring	C112-L1-S17
23	301 0115	1	Gewindestift	Threaded pin	M6x10-DIN915-A2G
24	473 8090	1	Impulsgeber	Pulse pick-up	D50/20,2-Z6 1xM6 Zn
25	473 8094	1	Sensorhalter	Sensor holder	20x2x105 D6,5x10 Zn



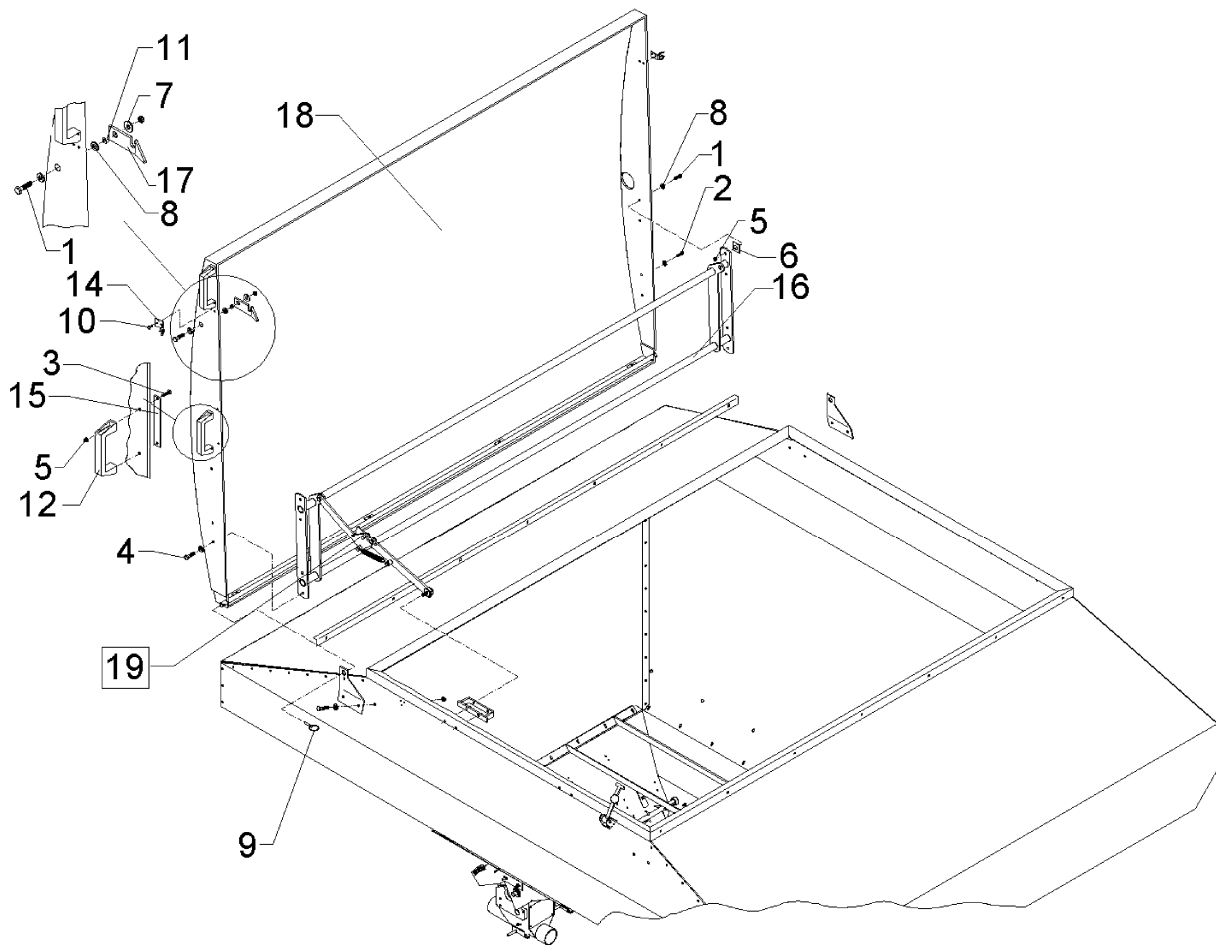
01.08

Pos.	Art.-Nr.	Stk.	Artikeltext / Description	Abmessung	
1	301 0133	4	Gewindestift	Threaded pin	M6x25-DIN915 A2-70
2	301 0134	20	Sechskantschraube spz.m.Zapfen	Bolt	M6x22,5-A2
4	303 0931	8	Sicherungsmutter	Selflocking nut	DIN985-NM6-8 Zn
5	305 6008	1	Scheibe	Washer	D20,5/28x1 A2
6	305 6010	3	Scheibe	Washer	D20,5/28x3 Zn
7	305 6378	8	Scheibe	Washer	D65+-0,1/D20,2+-0,1x0,5
8	305 6379	20	Scheibe	Washer	D65+-0,1/d20,2+-0,1x1
9	305 8571	8	Scheibe	Washer	6,4 DIN125-A Zn
11	311 7615	2	Splint	Peg	4x32 DIN94-St Zn
12	319 8584	2	Rillenkugellager	Bearing	6204-2RS1
13	482 5865	4	Verriegelungsblech	Locking plate	2,5x55,2x180 VA
14	482 5894	4	Särad-fein	Seed wheel - fine	D65x10 2x12-Nocken M6
15	482 5895	8	Särad	Seed wheel	D65x12,5 8-Nocken
16	482 5896	12	Särad	Seed wheel	D65x29,5 8-Nocken
18	482 5904	1	Bodenklappenachse	Soil flap axle	20x865 V-Nut
19	482 5916	1	Säwelle mit Nut	Seeding shaft with groove	D20/SW17x880 Nut-5,1 Zn 7-B
21	581 8526	16	Bodenklappe	Soil flap	32,5x85
22	329 3441	12	Wellenfeder	Spring	C112-L1-S17
23	301 0115	1	Gewindestift	Threaded pin	M6x10-DIN915-A2G
24	473 8090	1	Impulsgeber	Pulse pick-up	D50/20,2-Z6 1xM6 Zn
25	473 8094	1	Sensorhalter	Sensor holder	20x2x105 D6,5x10 Zn



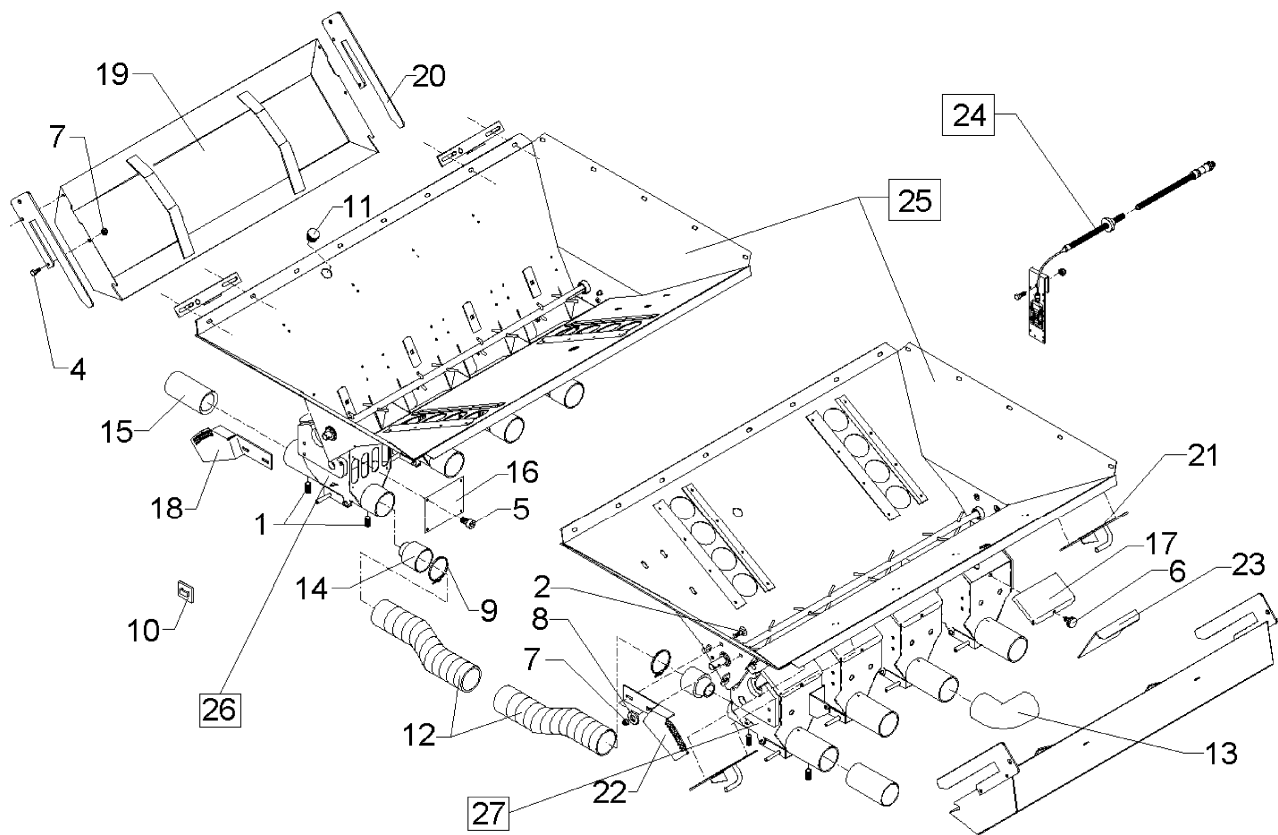
01.08

Pos.	Art.-Nr.	Stk.	Artikeltext / Description		Abmessung
1	301 1086	7	Flachrundschaube DIN603	Bolt, cup square head	M6x16-4.6 Zn
2	301 3003	20	Sechskantschraube	Square headed bolt	M6x16-8.8 Zn DIN933
3	301 3004	24	Sechskantschraube	Square headed bolt	M6x20-8.8 Zn DIN933
4	301 3006	8	Sechskantschraube DIN933	Screw	M6x25-8.8 Zn
5	301 3068	2	Sechskantschraube DIN933	Screw	M8x35-8.8 Zn
7	301 5004	16	Sechskantschraube	Square headed bolt	M10x30-8.8 Zn DIN933
8	315 9604	12	Blindniet	Rivet	3,2x7,9
9	301 7280	6	Sechskantschraube	Square headed bolt	M8x25-8.8 Zn DIN933
10	303 0931	16	Sicherungsmutter	Selflocking nut	DIN985-NM6-8 Zn
11	303 0932	10	Sicherungsmutter	Selflocking nut	DIN985-NM8-8 Zn
12	303 0933	16	Sicherungsmutter	Selflocking nut	DIN985-NM10-8 Zn
13	305 6132	16	Scheibe	Washer	D11/25x2,5 Zn
14	305 6976	16	Scheibe	Washer	R11/34x3 DIN440-St Zn
15	305 8572	108	Scheibe	Washer	6,4 DIN9021 Zn
16	305 8694	8	Scheibe	Washer	A8,4 DIN125-St Zn
17	317 9467	2	Buchse	Bush	14x2,5x23 Zn
18	331 6005	2	Haltegummi, kpl.	Securing rubber, cpl.	Gummi schwarz
19	482 5328	1	Scharnierblech	Plate	4x124x150 RE Solitair 12
20	482 5329	1	Scharnierblech	Plate	4x124x150 LI Solitair 12
21	482 5330	1	Halter für Stütze K Zn	Holder	20x6x150 2xD8,5-60 1100I-2300I
22	482 5337	1	Winkelleiste	Angle plate	1,5x2200
23	482 5502	2	Gitter für Saatkasten	Grid	30x6x1020 1100I-2300I
24	482 5540	2	Tanksieb	Hopper grate	760x1130
25	582 5332	1	Saatkasten (Wände)	Hopper	Solitair 10+12



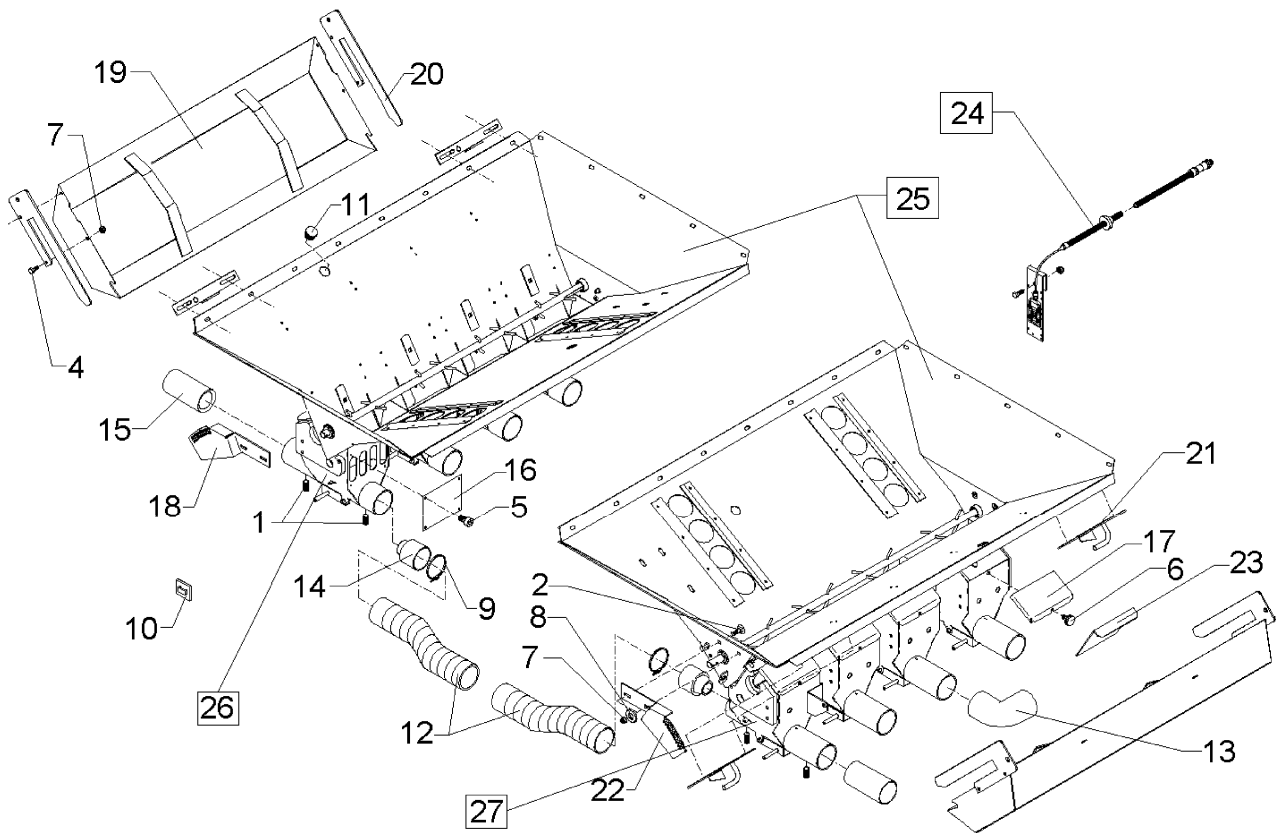
01.08

Pos.	Art.-Nr.	Stk.	Artikeltext / Description		Abmessung
1	301 3066	2	Sechskantschraube DIN933	Screw	M8x30-8.8 Zn
2	301 3070	2	Sechskantschraube DIN931-A	Bolt	M8x40-8.8 Zn
3	301 7260	6	Sechskantschraube DIN933	Screw	M8x16-8.8 Zn
4	301 7280	4	Sechskantschraube	Square headed bolt	M8x25-8.8 Zn DIN933
5	303 0932	15	Sicherungsmutter	Selflocking nut	DIN985-NM8-8 Zn
6	305 5900	4	Keilscheibe	Washer	18 DIN434
7	305 6974	1	Scheibe	Washer	R9/28x3 DIN440-St Zn
8	305 8694	9	Scheibe	Washer	A8,4 DIN125-St Zn
9	311 9567	2	Klappstift	Securing pin	4,5x32 Zn DIN11023
10	315 9604	4	Blindniet	Rivet	3,2x7,9
11	317 7650	1	Distanzrohr	Distanzrohr	D14/9x7
12	321 6935	2	Handgriff	Handle	0602194
13	331 6003	2	Einhakbeschlag	Holder	Stahl Zn chromatiert
14	482 5588	2	Griffleiste	Plate with handle	4x20x180 2xD8
15	482 5593	1	Versteifungsrahmen	Frame stiffener	2225 lg
16	482 5594	1	Haken	Hook	40x6x130 1xD14,5
17	582 5573	1	Tankdeckel	Cover	Solitair 12+10
18	582 5587	1	Stütze z.Deckel	Support	Solitair 12



01.08

Pos.	Art.-Nr.	Stk.	Artikeltext / Description	Abmessung	
1	301 0127	16	Gewindestift	Threaded pin	M6x12DIN914--45H Zn
2	301 1086	4	Flachrundsraube DIN603	Bolt, cup square head	M6x16-4.6 Zn
3	301 3000	4	Sechskantschraube	Square headed bolt	M6x10-8.8 Zn DIN933
4	301 3004	8	Sechskantschraube	Square headed bolt	M6x20-8.8 Zn DIN933
5	301 5856	32	Zylinderschraube DIN912	Allen screw	M4x8-8.8 A2G
6	301 9914	8	Schraube mit Sterngriff	Bolt	M6-D32
7	303 0931	12	Sicherungsmutter	Selflocking nut	DIN985-NM6-8 Zn
8	305 8572	4	Scheibe	Washer	6,4 DIN9021 Zn
9	325 1166	16	Schlauchschelle	Hose clip	SGT 60/80-12 C7 W4 (V2A)
10	325 1336	6	Kabelbinderklebesockel	Base of clip	Ty8-G1S-N66-NA
11	373 4082	2	Dichtungstülle	Seal socket	29mm
12	377 4078	8	Flexschlauch	Flexible hose	D65x600
13	482 5088	8	Rohrbogen ohne Nocken	Tube turn	I-A D65
14	482 5841	8	Düse für Sägehäuse	Nozzle for seed housing	D57,4/28x66
15	482 5842	8	Blende für Sägehäuse	Restrictor	D57,4/37x114
16	482 5844	8	Lochblechdeckel	Guard for seed housing	1x100x125 4xD5
17	482 5845	8	Lochblechklappe	Guard for seed housing	1x137x73x14x9
18	482 5846	1	Arretierung	Fixing device	3x253,56x124,99 RE
19	482 5850	2	Abdrehmulde	Calibration trough	1,5x832
20	482 5868	4	Blech zur Abdrehmulde	Plate	4x80x180
21	482 5869	4	Halter zur Abdrehmulde	Holder	Solitair 12
22	482 5871	1	Arretierung	Fixing device	3x253,56x124,99 LI
23	482 5909	8	Absperrschieber	Slide	2x130x135,32 VA
24	573 8032	2	Sensor-Füllstand	Sensor - filling level	kpl. Solitair LH5000
25	582 5758	2	Dosierung	Dosage	4-A C
26	582 5894	1	Sämechanismus	Seeding mechanism	4-A RE 6/L 45Grd Solitair 12

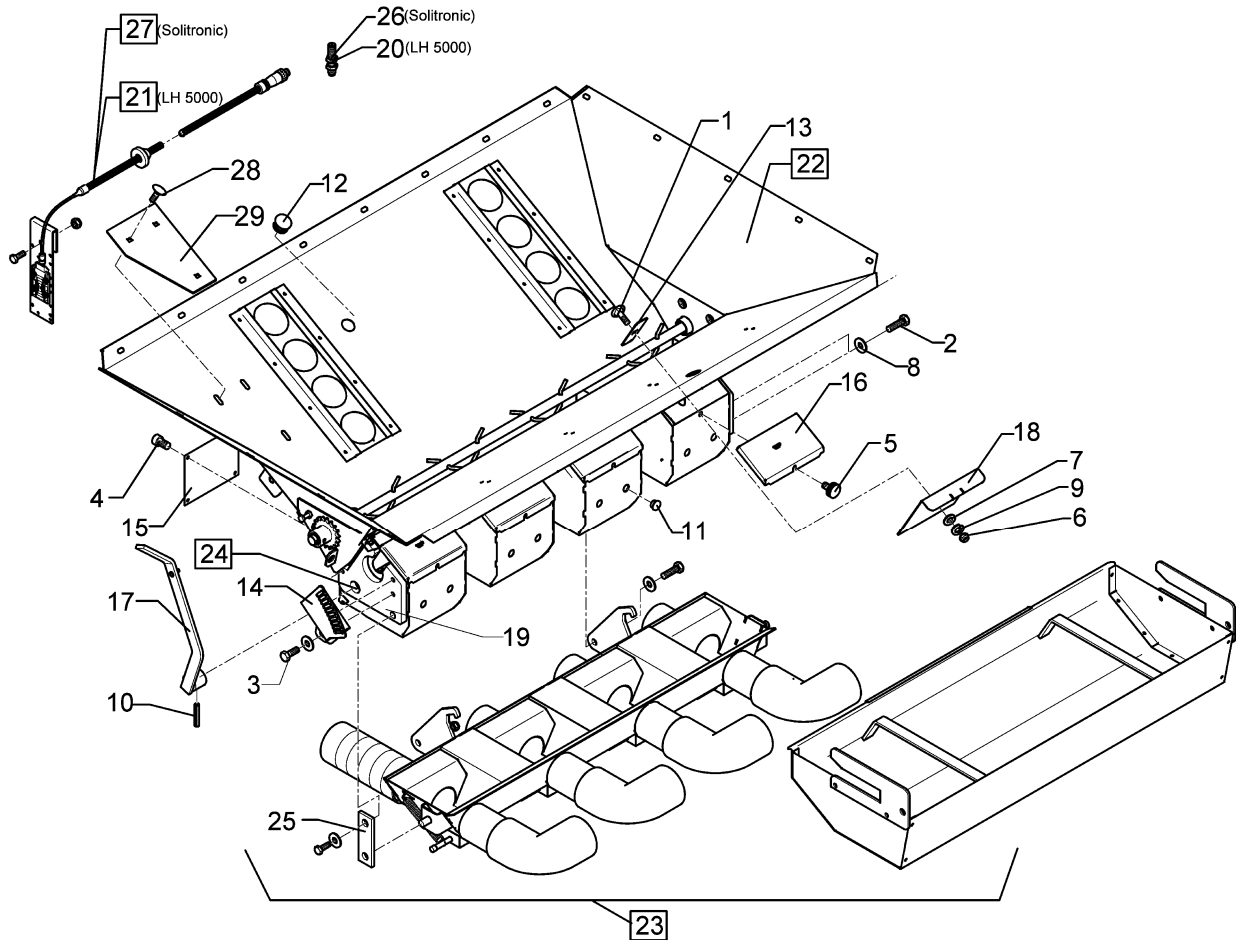


01.08

Pos.	Art.-Nr.	Stk.	Artikeltext / Description	Abmessung
27	582 5895	1	Sämechanismus Seeding mechanism	4-A LI 6/L 45Grd Solitair 12

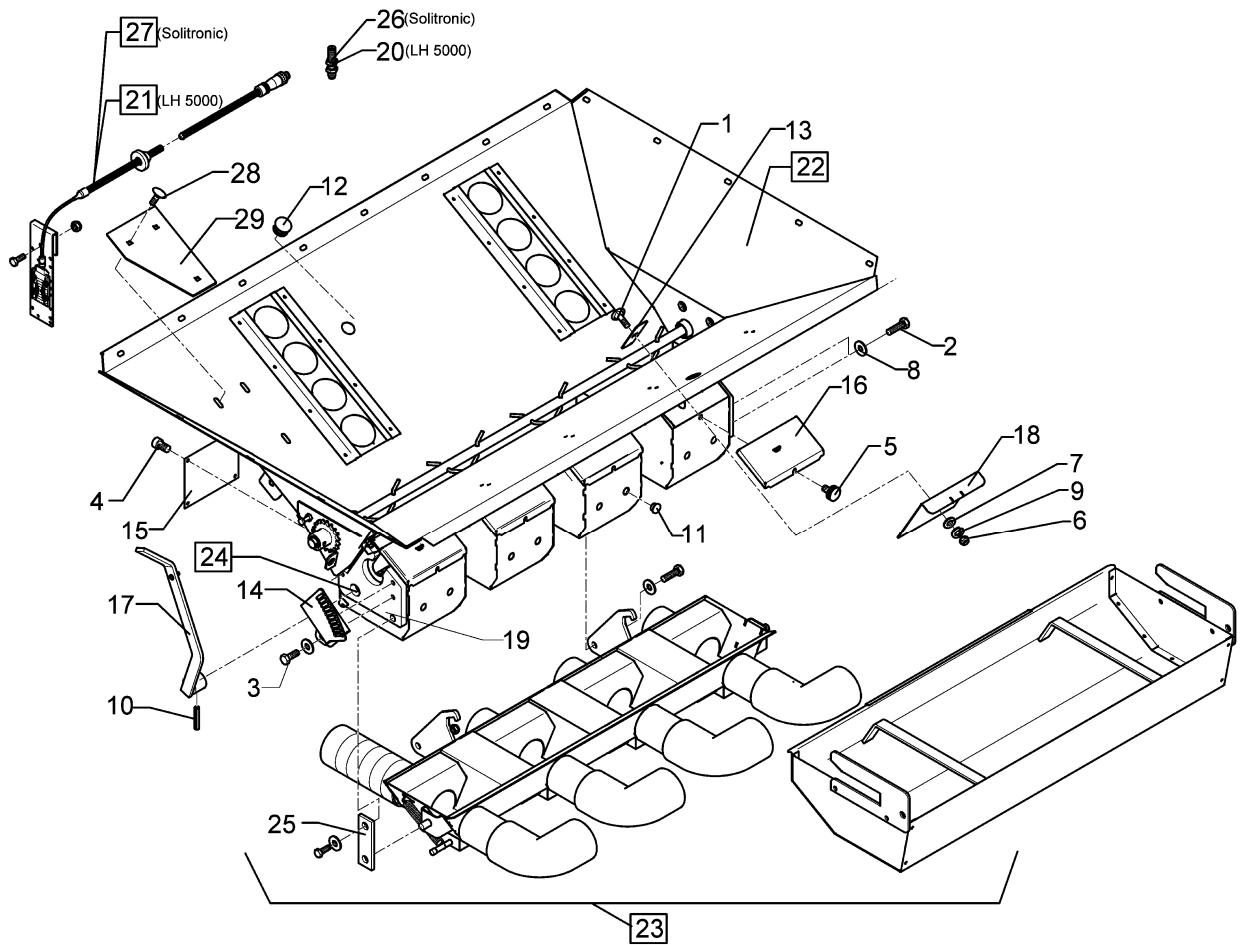
K 4xA 4xK RE Solitair 12

682 5770



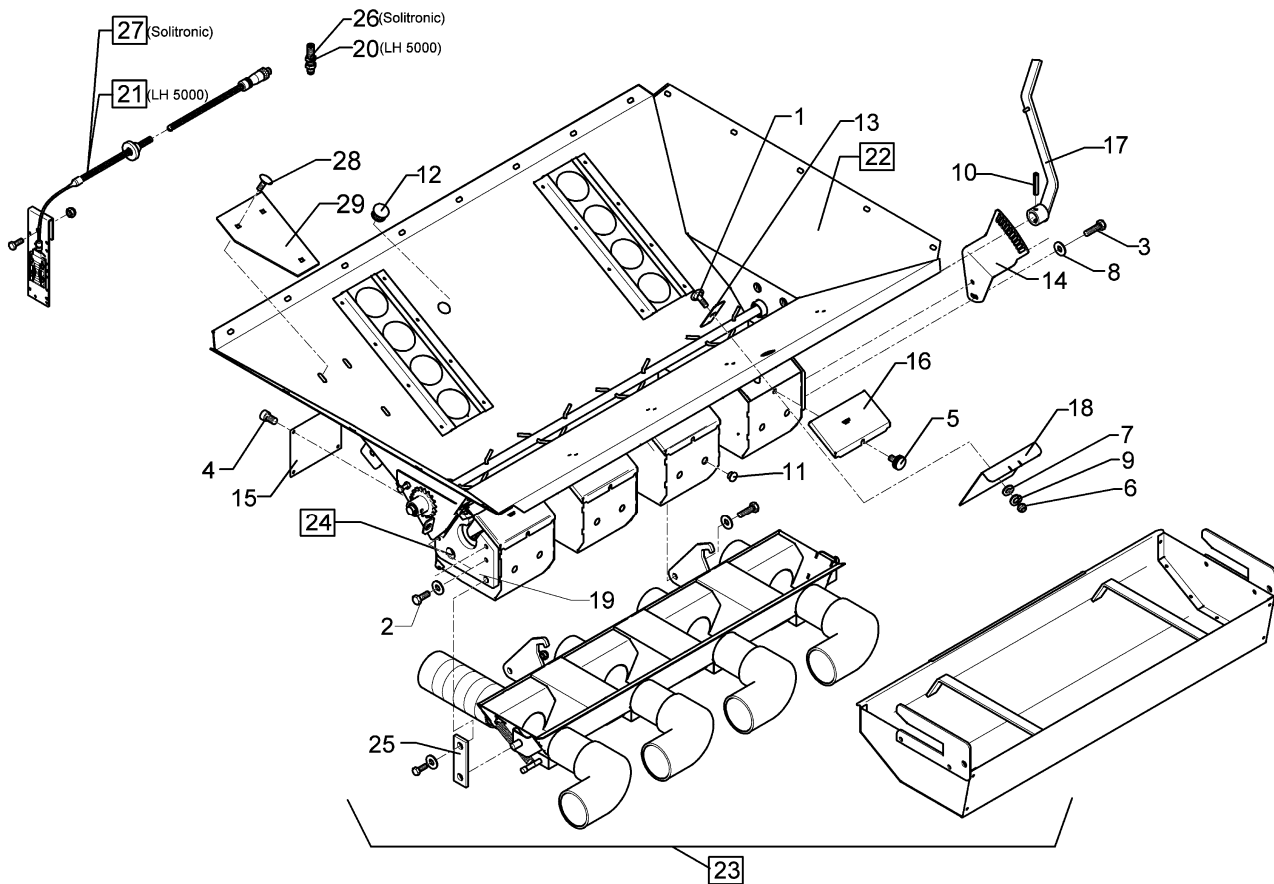
01.08

Pos.	Art.-Nr.	Stk.	Artikeltext / Description		Abmessung
1	301 1123	4	Flachrundschaube DIN603	Bolt, cup square head	M8x20-4.6 Zn
2	301 3004	4	Sechskantschraube	Square headed bolt	M6x20-8.8 Zn DIN933
3	301 3006	2	Sechskantschraube DIN933	Screw	M6x25-8.8 Zn
4	301 0062	16	Blechschaube	Self-tapping screw	4,8x13-C-H Zn DIN7981
5	301 9914	4	Schraube mit Sterngriff	Bolt	M6-D32
6	303 0932	4	Sicherungsmutter	Selflocking nut	DIN985-NM8-8 Zn
7	305 6124	4	Scheibe	Washer	8,4/25x2 DIN9021-St Zn
8	305 8572	6	Scheibe	Washer	6,4 DIN9021 Zn
9	305 9898	4	Federring	Spring ring	8 A DIN127 Zn
10	309 6050	1	Spannhülse	Expansion bush	6x30-DIN1481 Zn
11	323 8059	8	Schutzkappe	Cap	GPN300 F091
12	373 4082	1	Dichtungstülle	Seal socket	29mm
13	482 5849	4	Deckblech	Cover plate	2x25x72 1x9x9 Zn
14	482 5872	1	Arretierung	Fixing device	K RE 3x75x206
15	482 5874	4	Lochblech-gerade	Perforated plate, straight	K 1x95x125 4xD5
16	482 5875	4	Lochblechklappe	Guard for seed housing	K 1x85x150
17	482 5913	1	Bodenklappenhebel	Soil flap lever	20x6x320 D20 geb. RE
18	482 5921	4	Absperrschieber mit Laschen	Slide	2x130x133 VA
19	482 5922	2	Lagerplatte	Bearing plate	K 12x123,5x146 Zn
20	573 4366	1	Sensor	Sensor	INS-M12x1x45 IF5997
21	573 8032	1	Sensor-Füllstand	Sensor - filling level	kpl. Solitair LH5000
22	582 5766	1	Dosierung Oberteil	Dosage, top part	K 4-A
23	582 5770	1	Dosierung Unterteil	Dosage, lower part	K 4-A 4-Klappen
24	582 5902	1	Sämechanismus	Seeding mechanism	4-A K 6/L 45GRD Solitair 12
25	459 0901	2	Brücke	Clamp plate	30x6x105 1x67-75 D12,5
26	573 4375	1	Sensor	Sensor	M12x1,5x45 3P PNP (on/gn)



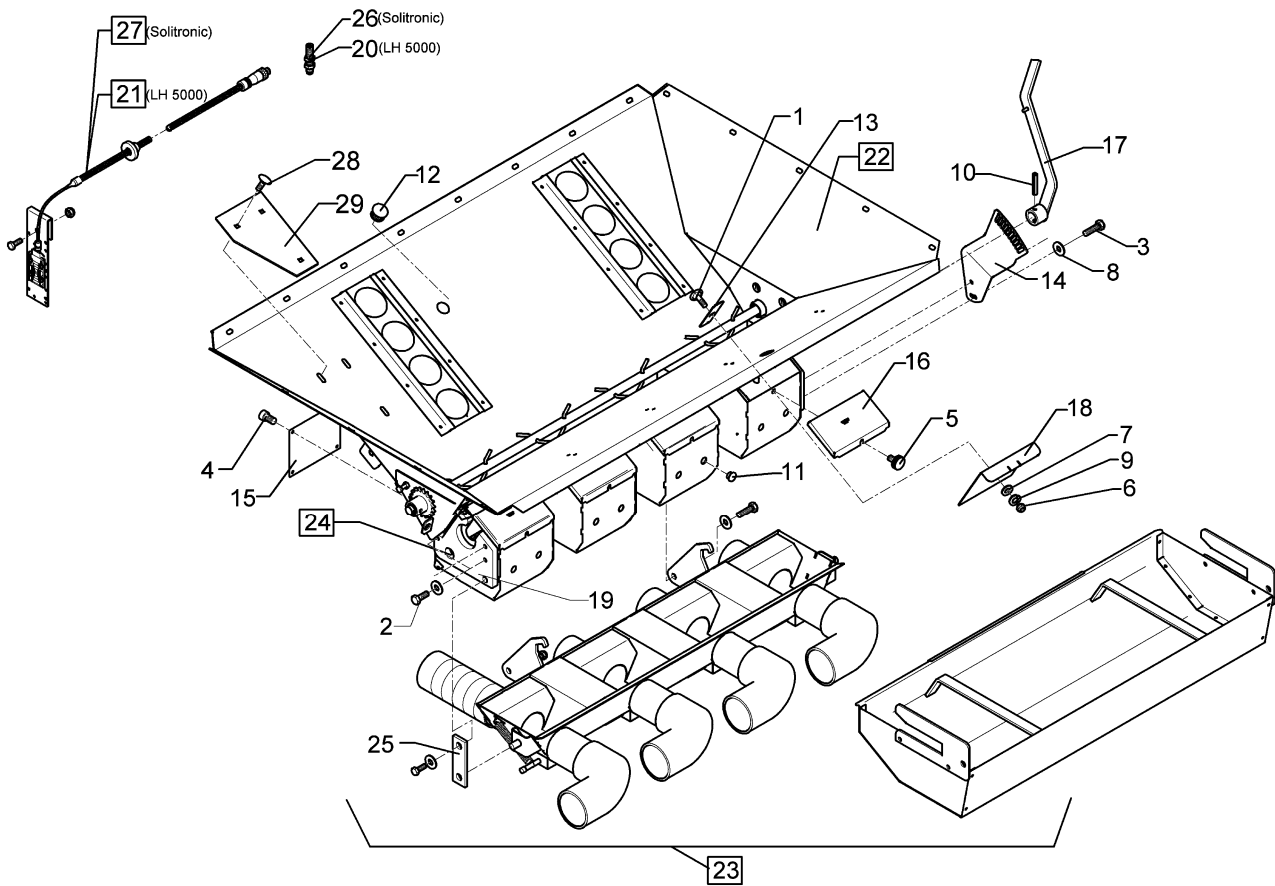
01.08

Pos.	Art.-Nr.	Stk.	Artikeltext / Description	Abmessung	
27	573 8033	1	Sensor-Füllstand	Sensor - filling level	kpl. Solitair Solitronic
28	301 0205	3	Schneidschraube DIN7513	Cutting screw	AM6x16 ZN
29	482 5866	1	Verstärkungsblech	Strengthening plate	E-Motor 2x112x160 3x7x7



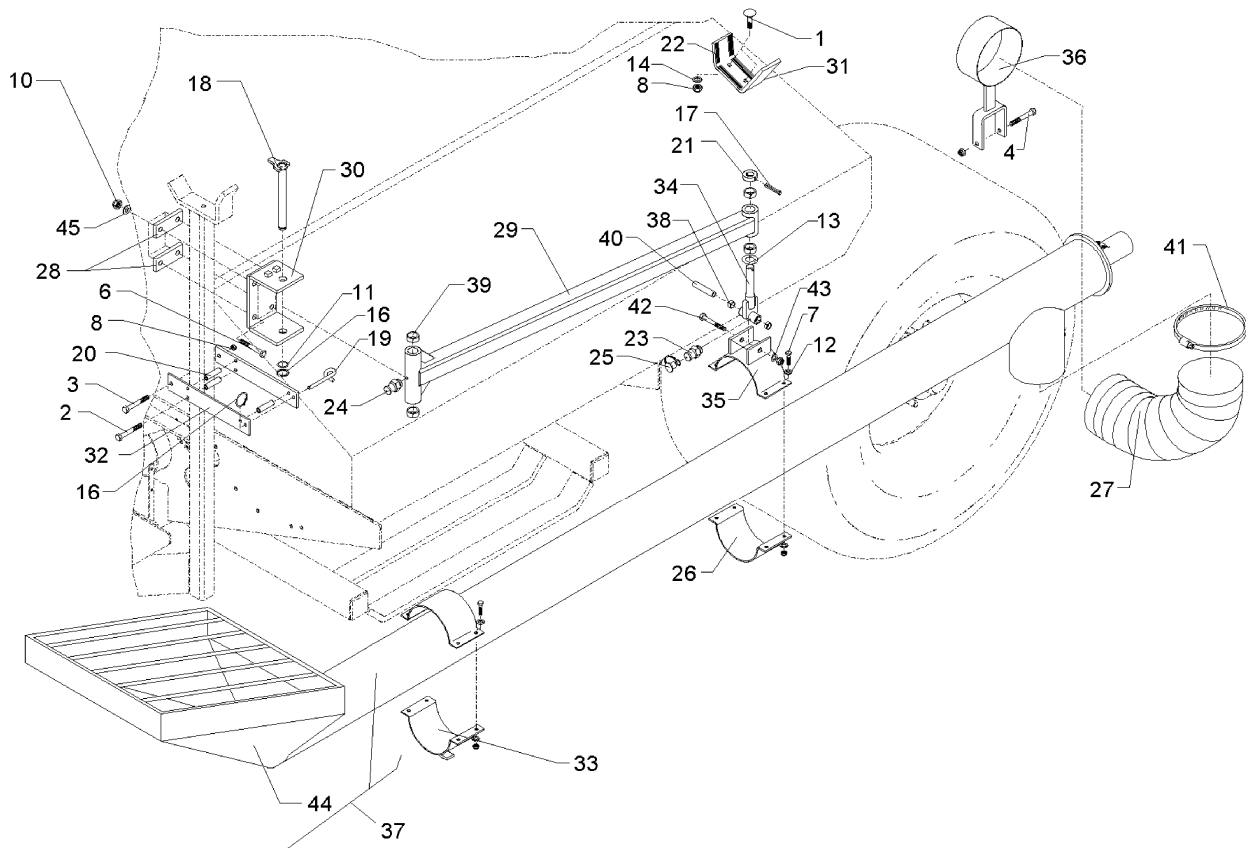
01.08

Pos.	Art.-Nr.	Stk.	Artikeltext / Description	Abmessung	
1	301 1123	4	Flachrundschaube DIN603	Bolt, cup square head	M8x20-4.6 Zn
2	301 3004	4	Sechskantschraube	Square headed bolt	M6x20-8.8 Zn DIN933
3	301 3006	2	Sechskantschraube DIN933	Screw	M6x25-8.8 Zn
4	301 0062	16	Blechschaube	Self-tapping screw	4,8x13-C-H Zn DIN7981
5	301 9914	4	Schraube mit Sterngriff	Bolt	M6-D32
6	303 0932	4	Sicherungsmutter	Selflocking nut	DIN985-NM8-8 Zn
7	305 6124	4	Scheibe	Washer	8,4/25x2 DIN9021-St Zn
8	305 8572	6	Scheibe	Washer	6,4 DIN9021 Zn
9	305 9898	4	Federring	Spring ring	8 A DIN127 Zn
10	309 6050	1	Spannhülse	Expansion bush	6x30-DIN1481 Zn
11	323 8059	8	Schutzkappe	Cap	GPN300 F091
12	373 4082	1	Dichtungstülle	Seal socket	29mm
13	482 5849	4	Deckblech	Cover plate	2x25x72 1x9x9 Zn
14	482 5873	1	Arretierung	Fixing device	K Li 3x91x213
15	482 5874	4	Lochblech-gerade	Perforated plate, straight	K 1x95x125 4xD5
16	482 5875	4	Lochblechklappe	Guard for seed housing	K 1x85x150
17	482 5920	1	Bodenklappenhebel	Soil flap lever	20x6x350 D20 geb. LI
18	482 5921	4	Absperrschieber mit Laschen	Slide	2x130x133 VA
19	482 5922	2	Lagerplatte	Bearing plate	K 12x123,5x146 Zn
20	573 4366	1	Sensor	Sensor	INS-M12x1x45 IF5997
21	573 8032	1	Sensor-Füllstand	Sensor - filling level	kpl. Solitair LH5000
22	582 5766	1	Dosierung Oberteil	Dosage, top part	K 4-A
23	582 5770	1	Dosierung Unterteil	Dosage, lower part	K 4-A 4-Klappen
24	582 5902	1	Sämechanismus	Seeding mechanism	4-A K 6/L 45GRD Solitair 12
25	459 0901	2	Brücke	Clamp plate	30x6x105 1x67-75 D12,5
26	573 4375	1	Sensor	Sensor	M12x1,5x45 3P PNP (on/gn)



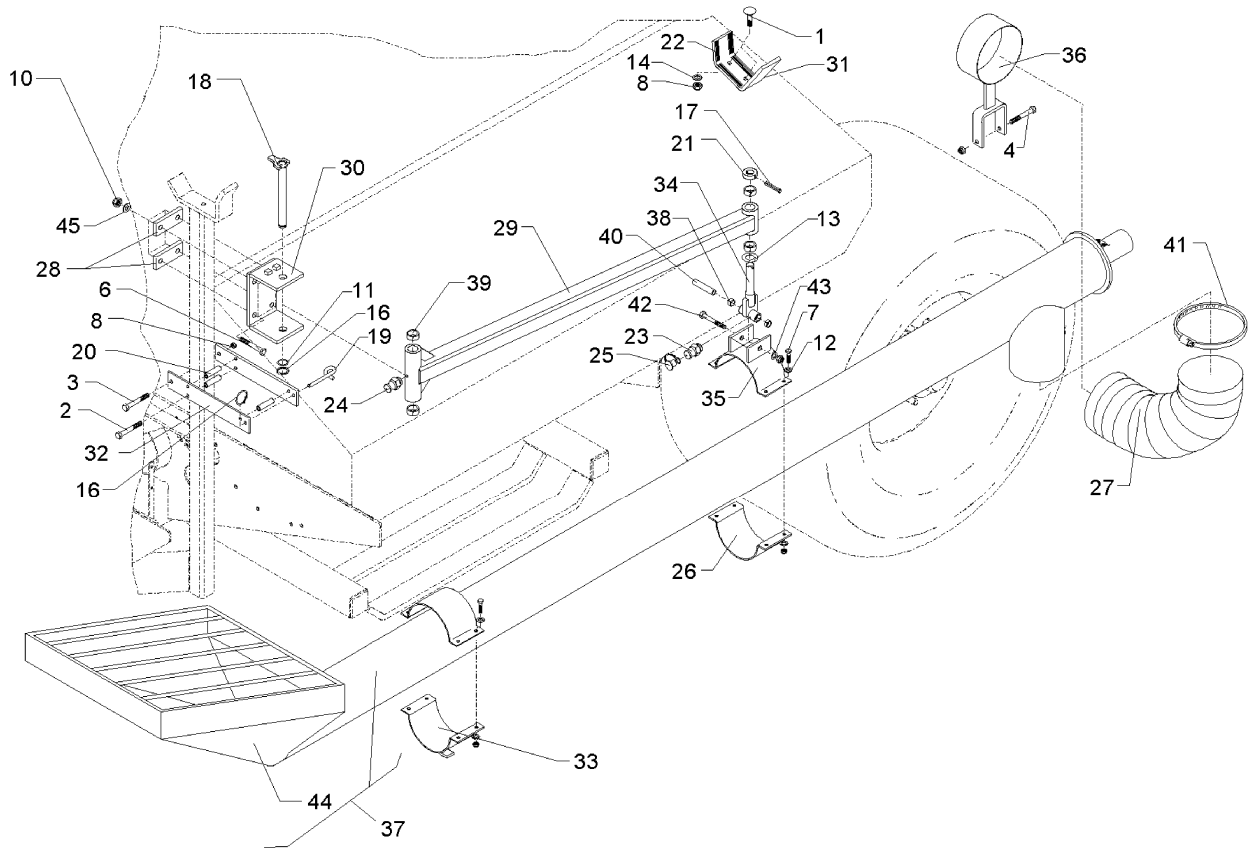
01.08

Pos.	Art.-Nr.	Stk.	Artikeltext / Description	Abmessung	
27	573 8033	1	Sensor-Füllstand	Sensor - filling level	kpl. Solitair Solitronic
28	301 0205	3	Schneidschraube DIN7513	Cutting screw	AM6x16 ZN
29	482 5866	1	Verstärkungsblech	Strengthening plate	E-Motor 2x112x160 3x7x7



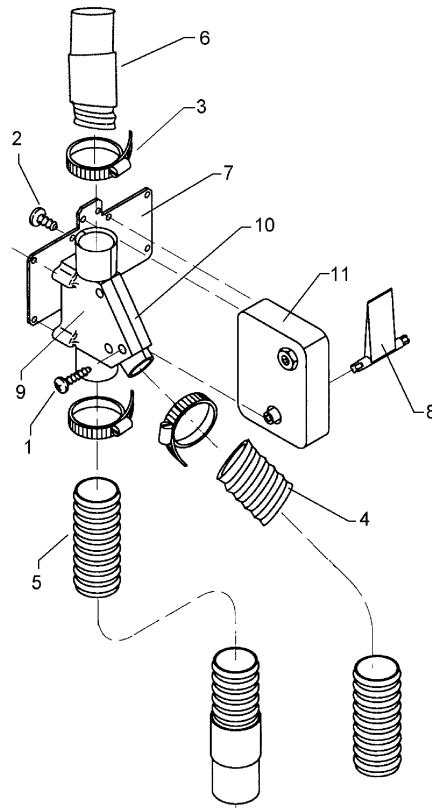
01.08

Pos.	Art.-Nr.	Stk.	Artikeltext / Description		Abmessung
1	301 1706	2	Flachrundschaube	Bolt, cup square head	M10x30-8.8 Zn DIN603
2	301 3269	3	Sechskantschraube DIN931-A	Bolt	M10x100-8.8 Zn
3	301 3459	1	Sechskantschraube DIN931-A	Bolt	M12x95-8.8 Zn
4	301 3519	1	Sechskantschraube	Square headed bolt	M12x130-8.8 Zn DIN931-A
5	301 3997	4	Sechskantschraube DIN931-A	Bolt	M16x100-8.8 Zn
6	301 4020	4	Sechskantschraube DIN931-A	Bolt	M16x110-8.8 Zn
7	301 5004	8	Sechskantschraube	Square headed bolt	M10x30-8.8 Zn DIN933
8	303 0933	13	Sicherungsmutter	Selflocking nut	DIN985-NM10-8 Zn
9	303 0934	3	Sicherungsmutter	Selflocking nut	DIN985-NM12-8 Zn
10	303 0935	4	Sicherungsmutter	Selflocking nut	DIN985-NM16-8 Zn
11	305 2230	4	Stützscheibe	Supporting washer	S 25x35x2,0 DIN988 Zn
12	305 6132	16	Scheibe	Washer	D11/25x2,5 Zn
13	305 6274	1	Scheibe	Washer	D50/25x8
14	305 6976	2	Scheibe	Washer	R11/34x3 DIN440-St Zn
15	305 8551	1	Federsicherung	Securing clip	41x3
16	305 8861	1	Sicherungsring	Securing ring	25x2 DIN471 Zn
17	309 6055	1	Spannhülse	Expansion bush	6x50-DIN1481 Zn
18	313 2527	1	Bolzen mit Verdrehsicherung	Pin with stop	FN D25x226/243
19	313 8610	1	Poggestert	Pin	D10x85 Zn (10x210)
20	317 6641	3	Röhrchen	Tube	D16/10,5x61
21	317 8655	1	Stellring	Adjusting ring	D45/25,2x16 1xD6
22	323 3123	1	Dichtungsschaumband	Sealing tape	6,0x30x700 Befuellschnecke
23	323 6345	1	Schmiernippel	Grease nipple	LAM 6 DIN71412
24	323 6350	2	Schmiernippel	Grease nipple	BM10x1 DIN71412-4kt. 45 GRD
25	323 6401	3	Schutzkappe	Cap	M6-10
26	325 5134	2	Rohrschellenhälfte	Clamp half	120x4x349 R90,5



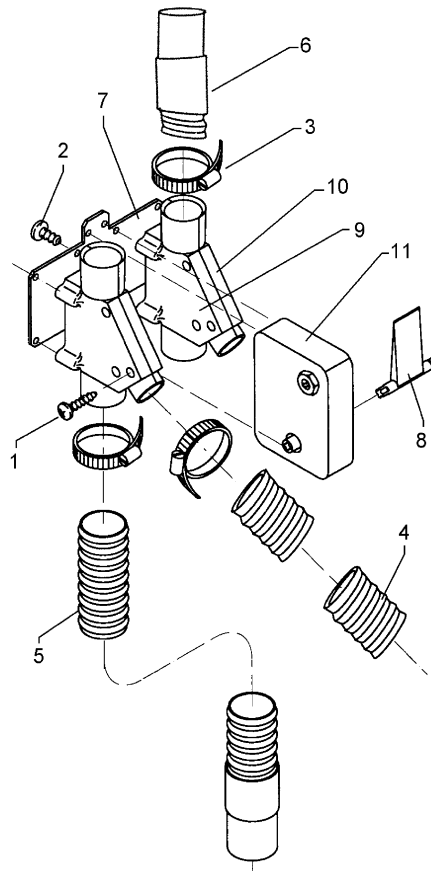
01.08

Pos.	Art.-Nr.	Stk.	Artikeltext / Description		Abmessung
27	377 4118	1	Flexschlauch	Flexible hose	D180mm
28	459 1249	2	Brücke	Clamp plate	50x12x120 1x76,5-D16,5
29	487 1125	1	Schwenkarm	Swinging arm	60x1360
30	487 1126	1	Konsole	Bracket	120x214x132
31	487 1127	1	Halter gebogen	Holder	80x10x365
32	487 1128	2	Flach	Flat steel	60x10x362 4xD10,5 1xD12
33	487 1129	1	Verriegelung Befüllschnecke	Locking device	-
34	487 1130	1	Lenker Befüllschnecke	Link	D30/25x155-D30/20x71 Zn
35	487 1131	1	Aufhängung Befüllschnecke	Suspension	72-D12 Schelle-R90,5
36	487 1132	1	Halter	Holder	-
37	587 1125	1	Überladeschnecke	Feed screw	D175x4000 Solitair 12
38	317 3299	2	Buchse	Bush	D16,05/20x10
39	317 3413	4	Einspannbuchse	Expansion bush	EG25/32x20 DIN 1498
40	317 5264	1	Buchse	Bush	D16/12,2x71,5
41	325 1190	1	Schlauchklemme	Hose clip	160-180 V2A
42	301 3470	1	Sechskantschraube spz.	Bolt	M12x105-10.9 Zn
43	305 6137	1	Scheibe	Washer	13/25x3 DIN1441-St Zn
44	487 1133	1	Einlauftrichter	Feeding funnel	Polyethylen
45	305 8584	4	Scheibe	Washer	17,5/35x2 St-Zn



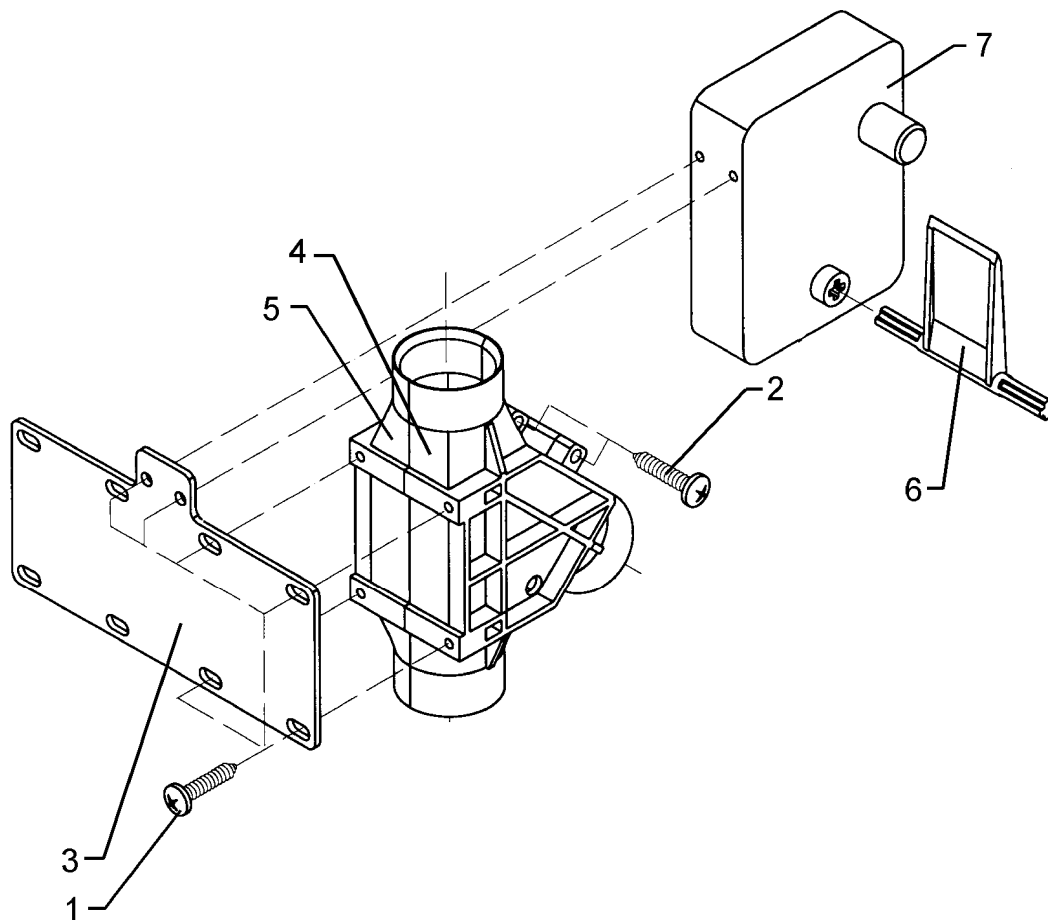
01.08

Pos.	Art.-Nr.	Stk.	Artikeltext / Description	Abmessung	
1	301 0050	6	Blechschaube	Self-tapping screw	B3,5x13 DIN7981 Zn
2	301 0051	2	Blechschaube	Self-tapping screw	B3,5x9,5 DIN7981 Zn
3	325 1150	3	Schlauchschelle	Hose clip	22/32
4	377 4004	1	Flexschlauch	Flexible hose	D25x290 PU4K
5	377 4022	1	Flexschlauch mit 1 Muffe	Flexible hose	D25x950/1M PVC
6	377 4023	1	Flexschlauch mit 1 Muffe	Flexible hose	D25x80/1M PVC
7	482 2521	1	Grundplatte für 2 Rückführung.	Basic plate	2x68,5x117 Zn
8	482 5050	1	Rückführklappe	Return lid	Version D22
9	482 5052	1	Gehäusehälfte	Housing unit	I-D22
10	482 5053	1	Gehäusehälfte	Housing unit	II-D22
11	573 4822	1	Motor-Getriebe-Kombination	Motor-gearbox combination	85x62x30,4 141:1



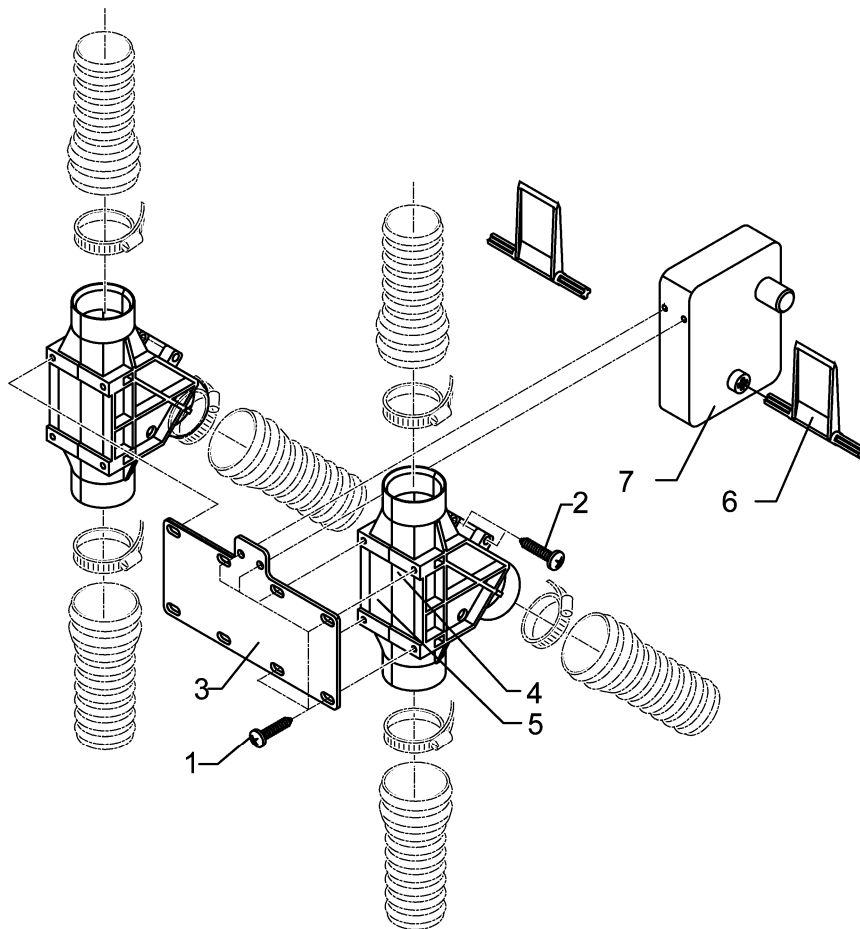
01.08

Pos.	Art.-Nr.	Stk.	Artikeltext / Description		Abmessung
1	301 0050	12	Blechschaube	Self-tapping screw	B3,5x13 DIN7981 Zn
2	301 0051	2	Blechschaube	Self-tapping screw	B3,5x9,5 DIN7981 Zn
3	325 1150	6	Schlauchschelle	Hose clip	22/32
4	377 4004	2	Flexschlauch	Flexible hose	D25x290 PU4K
5	377 4022	2	Flexschlauch mit 1 Muffe	Flexible hose	D25x950/1M PVC
6	377 4023	2	Flexschlauch mit 1 Muffe	Flexible hose	D25x80/1M PVC
7	482 2521	1	Grundplatte für 2 Rückführung.	Basic plate	2x68,5x117 Zn
8	482 5050	2	Rückführklappe	Return lid	Version D22
9	482 5052	2	Gehäusehälfte	Housing unit	I-D22
10	482 5053	2	Gehäusehälfte	Housing unit	II-D22
11	573 4822	1	Motor-Getriebe-Kombination	Motor-gearbox combination	85x62x30,4 141:1



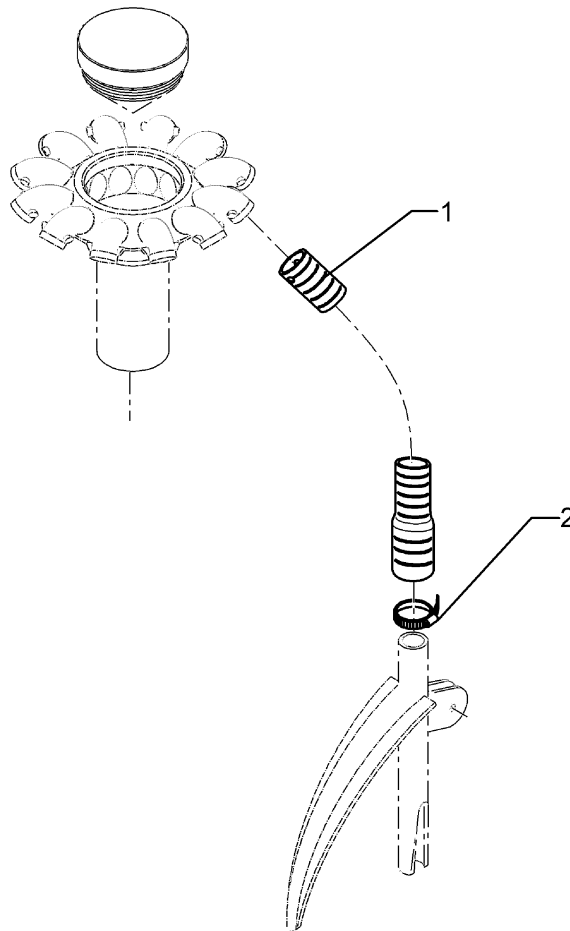
01.08

Pos.	Art.-Nr.	Stk.	Artikeltext / Description	Abmessung	
1	301 0050	6	Blechschaube	Self-tapping screw	B3,5x13 DIN7981 Zn
2	301 0051	2	Blechschaube	Self-tapping screw	B3,5x9,5 DIN7981 Zn
3	482 2521	1	Grundplatte für 2 Rückführung.	Basic plate	2x68,5x117 Zn
4	482 5054	1	Gehäusehälfte	Housing unit	I-D26 110-45 GRD
5	482 5055	1	Gehäusehälfte	Housing unit	II-D26 110-45 GRD
6	482 5056	1	Rückführklappe	Return lid	B D6x63/25,9
7	573 4822	1	Motor-Getriebe-Kombination	Motor-gearbox combination	85x62x30,4 141:1



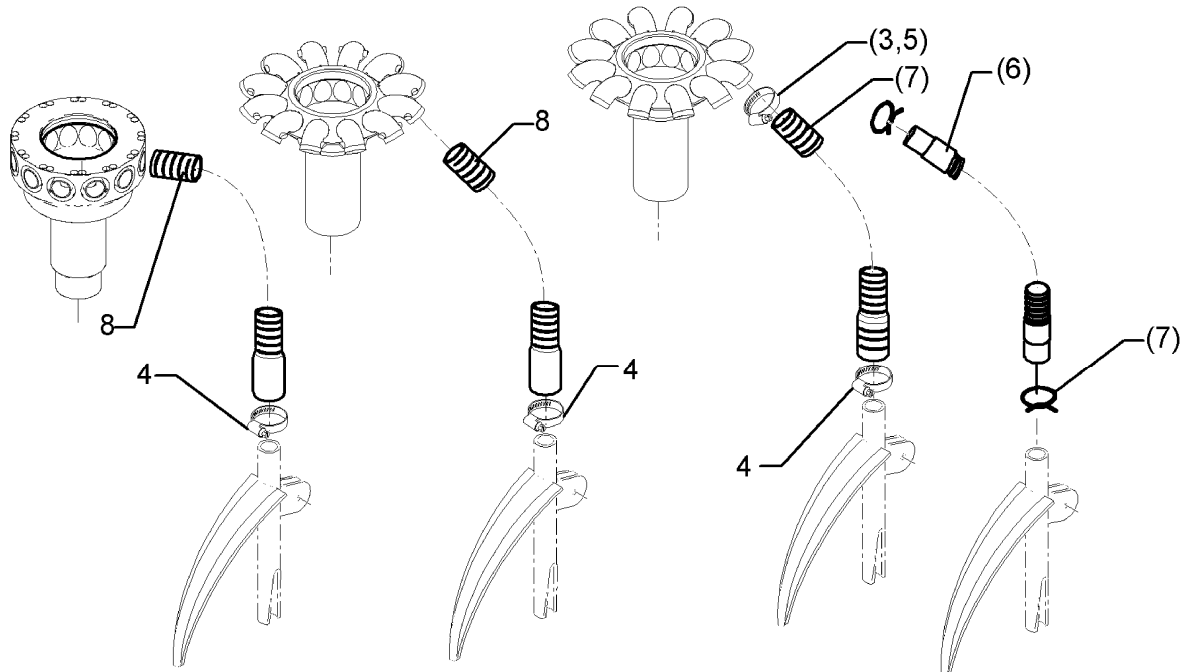
01.08

Pos.	Art.-Nr.	Stk.	Artikeltext / Description	Abmessung	
1	301 0050	12	Blechschaube	Self-tapping screw	B3,5x13 DIN7981 Zn
2	301 0051	2	Blechschaube	Self-tapping screw	B3,5x9,5 DIN7981 Zn
3	482 2521	1	Grundplatte für 2 Rückführung.	Basic plate	2x68,5x117 Zn
4	482 5054	2	Gehäusehälfte	Housing unit	I-D26 110-45 GRD
5	482 5055	2	Gehäusehälfte	Housing unit	II-D26 110-45 GRD
6	482 5056	2	Rückführklappe	Return lid	B D6x63/25,9
7	573 4822	1	Motor-Getriebe-Kombination	Motor-gearbox combination	85x62x30,4 141:1



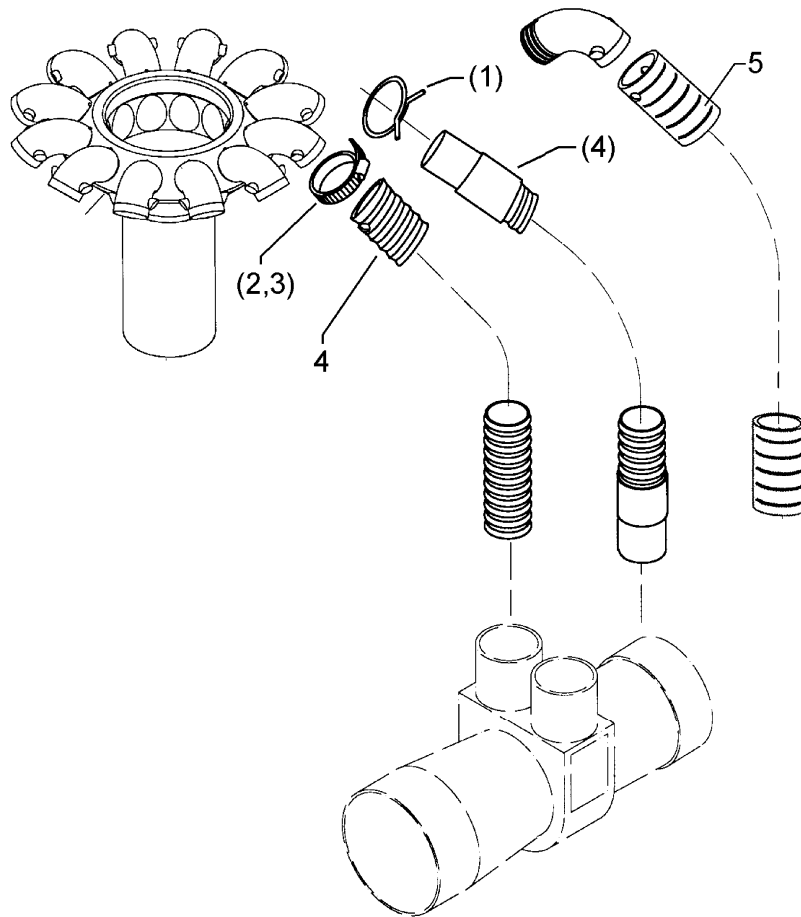
01.08

Pos.	Art.-Nr.	Stk.	Artikeltext / Description	Abmessung	
1	377 4028	1	Schlauch 2-Muffe	Flexible hose	25x940 D30/30
2	325 1183	2	Schlauchklemme V2A	Hose clip	SGT 25-40/9 SKZ W4



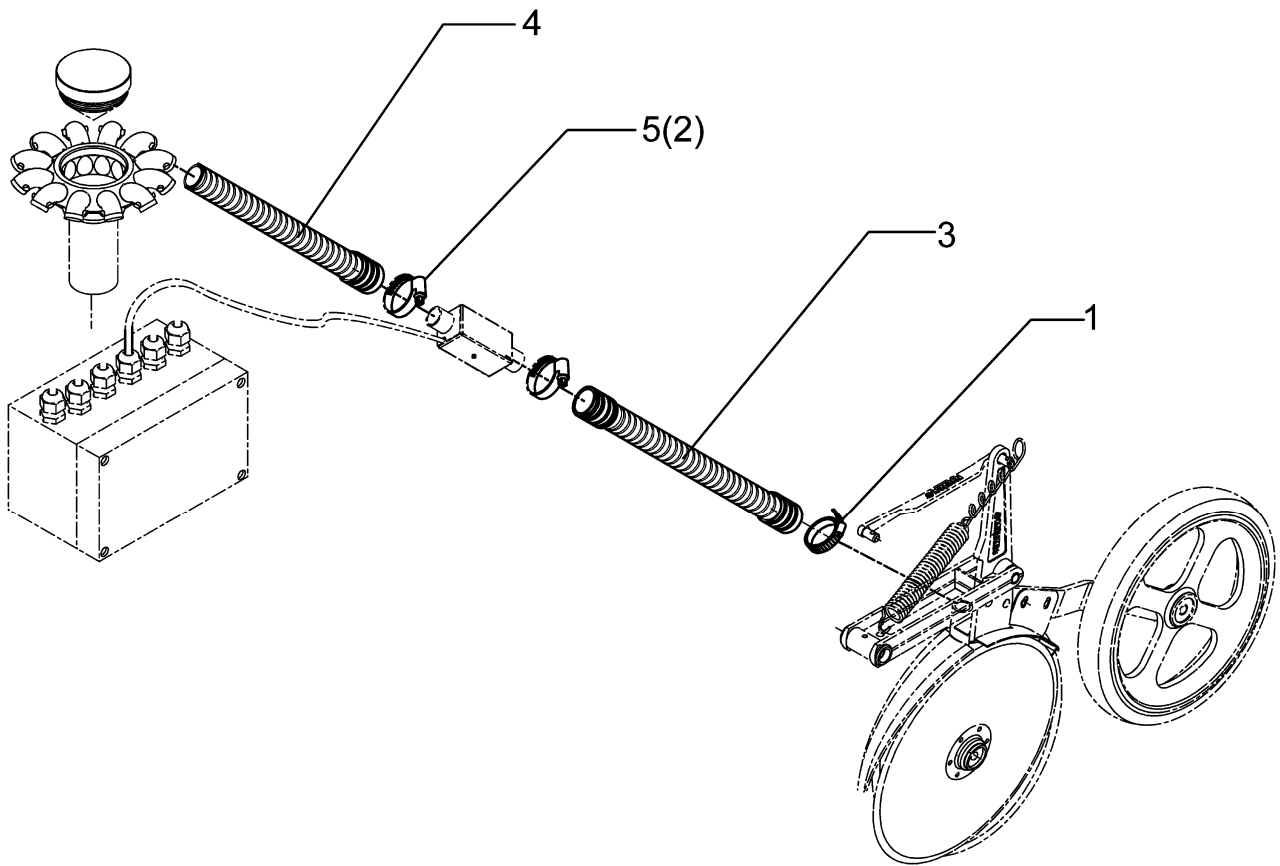
01.08

Pos.	Art.-Nr.	Stk.	Artikeltext / Description		Abmessung
1	325 1173	1	Schlauchklemme	Hose clip	GTO RSF 32,5x34,2
2	325 1178	1	Schlauchklemme	Hose clip	GTO RSF 29,5x31
3	325 1182	1	Schlauchklemme V2A	Hose clip	SGT 20-32/9 SKZ W4
4	325 1183	1	Schlauchklemme V2A	Hose clip	SGT 25-40/9 SKZ W4
5	325 1191	1	Schlauchklemme	Hose clip	29/31
6	377 4020	1	Flexschlauch mit 2 Muffen	Flexible hose	D25x1100/2M PVC
7	377 4029	1	Flexschlauch	Flexible hose	D25x1100 25/30
8	377 4032	1	Schlauch 1-Muffe	Flexible hose	25x1120 D25/30



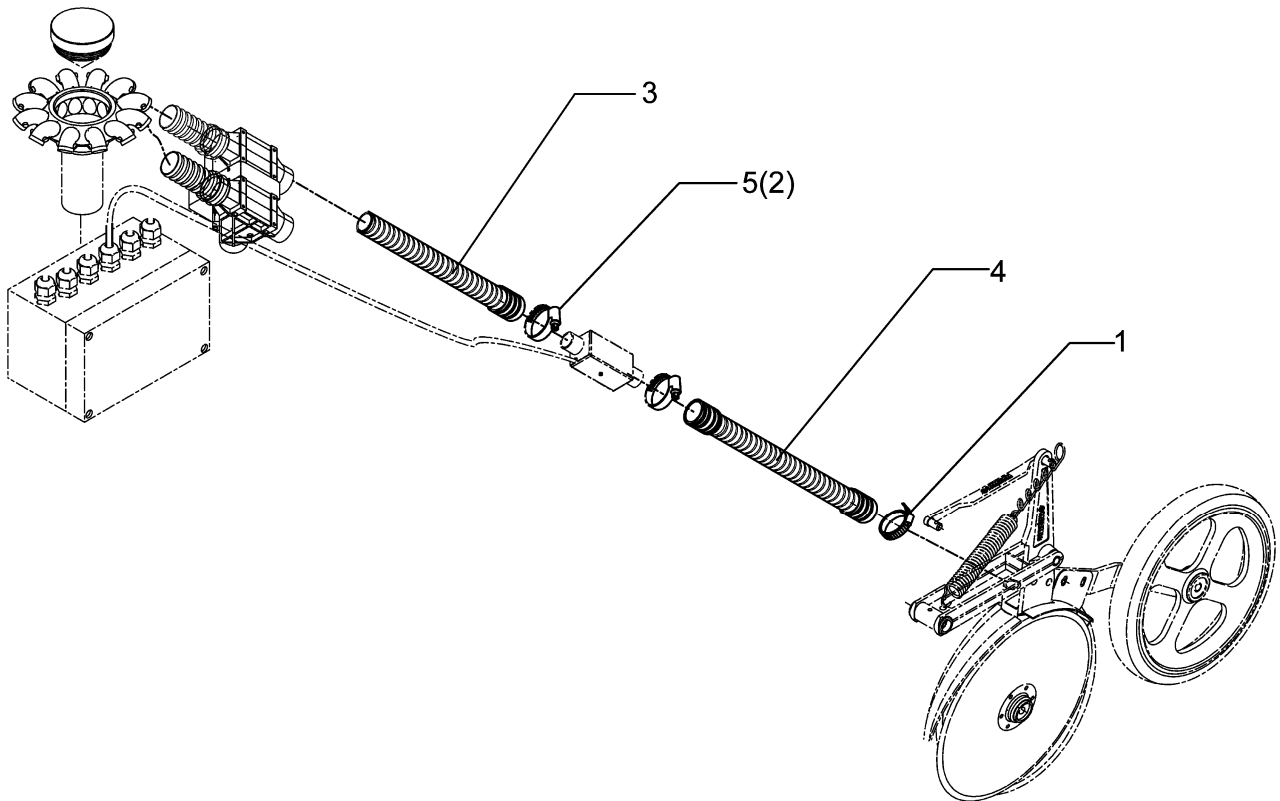
01.08

Pos.	Art.-Nr.	Stk.	Artikeltext / Description		Abmessung
1	325 1178	1	Schlauchklemme	Hose clip	GTO RSF 29,5x31
2	325 1182	1	Schlauchklemme V2A	Hose clip	SGT 20-32/9 SKZ W4
3	325 1191	1	Schlauchklemme	Hose clip	29/31
4	377 4024	1	Flexschlauch mit 1 Muffe	Flexible hose	D25x450/1M PVC
5	377 4031	1	Flexschlauch Rückführung	Flexible hose	D25x450



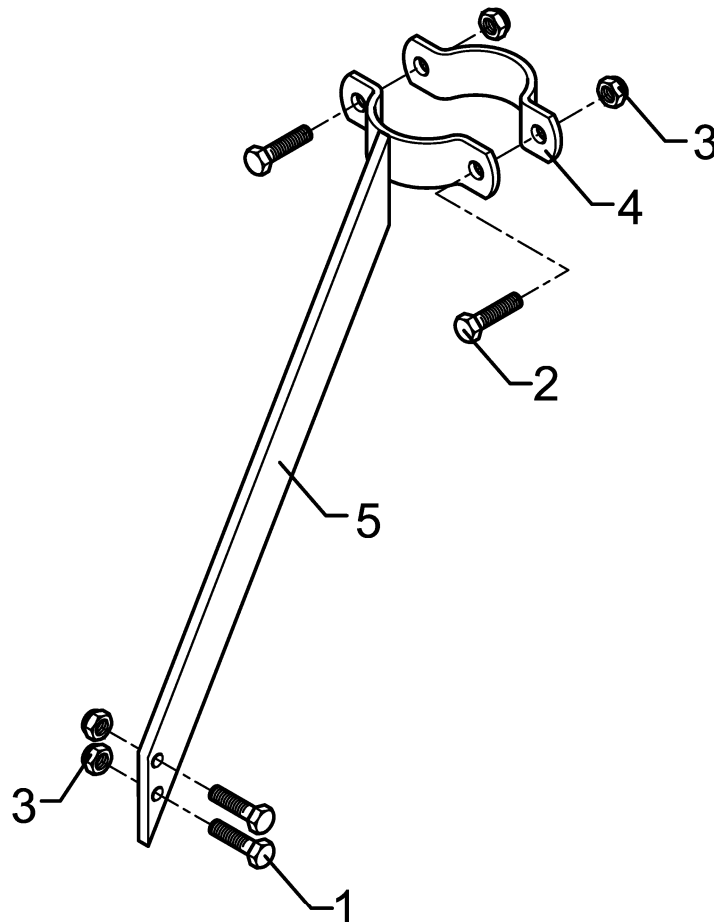
01.08

Pos.	Art.-Nr.	Stk.	Artikeltext / Description		Abmessung
1	325 1183	1	Schlauchklemme V2A	Hose clip	SGT 25-40/9 SKZ W4
2	325 1186	2	Schlauchklemme	Hose clip	40-43
3	377 4037	1	Schlauch 2-Muffe	Flexible hose	25x570 D30/37
4	377 4038	1	Schlauch 1-Muffe	Flexible hose	25x460 D25/37
5	325 1151	2	Schlauchklemme	Hose clip	SGT 32-50/9SKZ W4



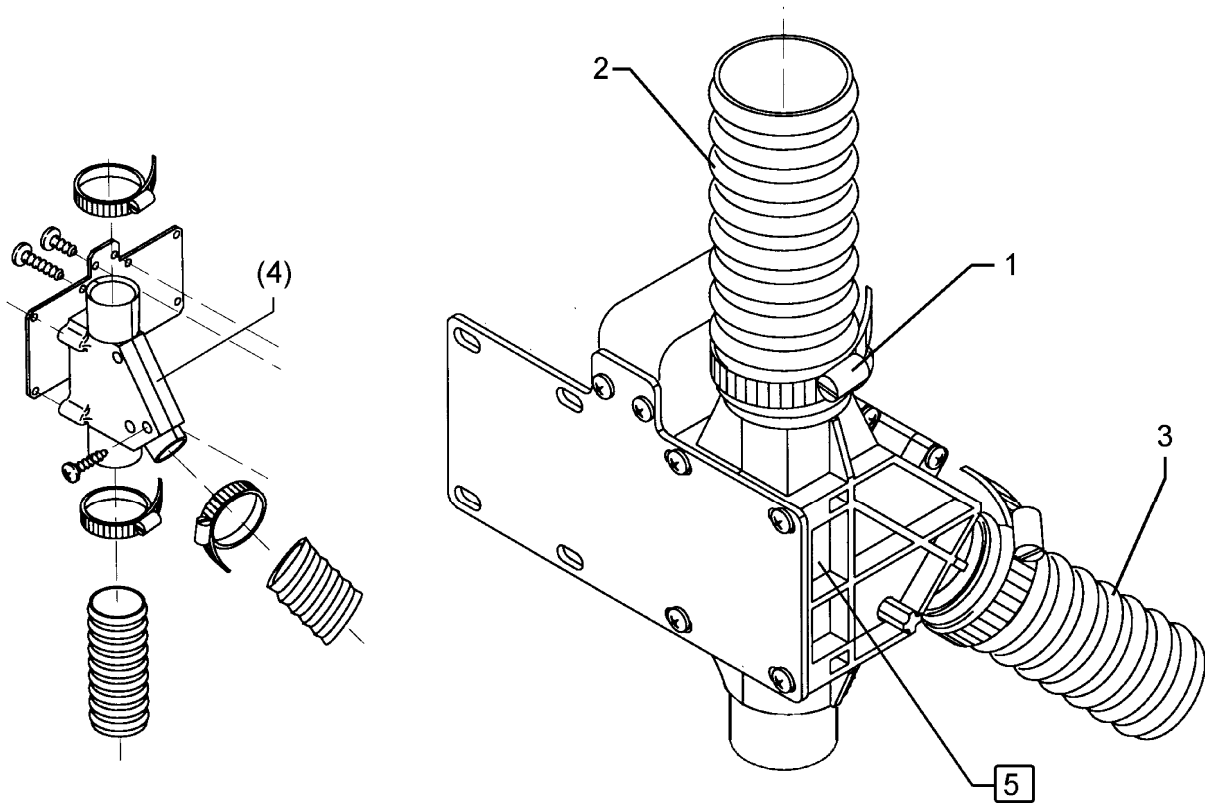
01.08

Pos.	Art.-Nr.	Stk.	Artikeltext / Description		Abmessung
1	325 1183	1	Schlauchklemme V2A	Hose clip	SGT 25-40/9 SKZ W4
2	325 1186	2	Schlauchklemme	Hose clip	40-43
3	377 4036	1	Schlauch 2-Muffe	Flexible hose	25x300 D30/37
4	377 4037	1	Schlauch 2-Muffe	Flexible hose	25x570 D30/37
5	325 1151	2	Schlauchklemme	Hose clip	SGT 32-50/9SKZ W4



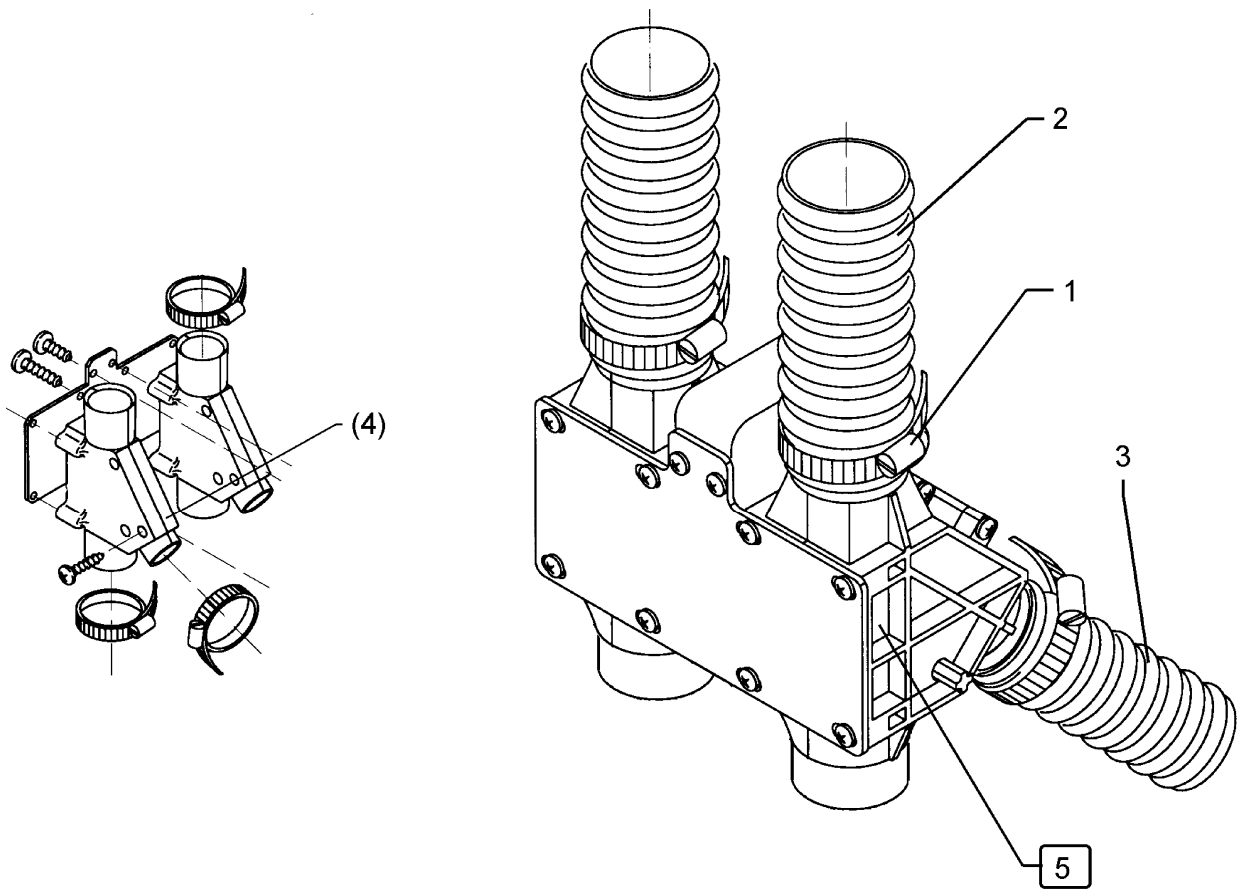
01.08

Pos.	Art.-Nr.	Stk.	Artikeltext / Description	Abmessung	
1	301 3348	2	Sechskantschraube	Square headed bolt	M12x40-8.8 DIN933
2	301 7308	2	Sechskantschraube DIN933	Screw	M10x35-8.8 Zn
3	303 0933	4	Sicherungsmutter	Selflocking nut	DIN985-NM10-8 Zn
4	325 5130	1	Rohrschelle 1/2-Stück	Clamp	DIN3567-A D77
5	482 2506	1	Halter für Verteiler	Holder for distributor	A D77-2xD10



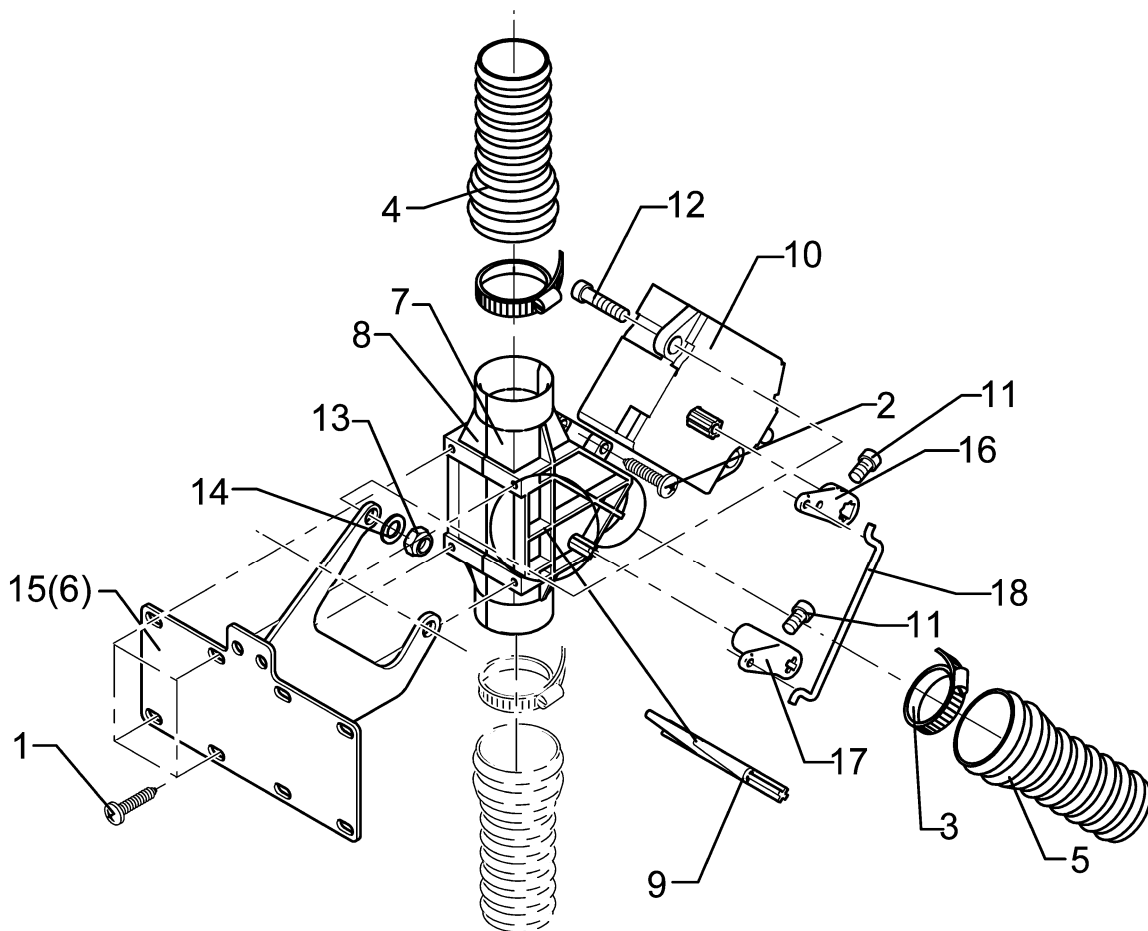
01.08

Pos.	Art.-Nr.	Stk.	Artikeltext / Description		Abmessung
1	325 1184	2	Schlauchklemme	Hose clip	36/18
2	377 4026	1	Schlauch 1-Muffe	Flexible hose	25x80 D25/30
3	377 4027	1	Schlauch 1-Muffe	Flexible hose	25x450 D25/30
4	582 5050	1	Fahrgassenschaltung	Tramline mechanism	1-F D22
5	582 5056	1	Fahrgassenschaltung o.Schläuch	Tramline mechanism	1-F D26



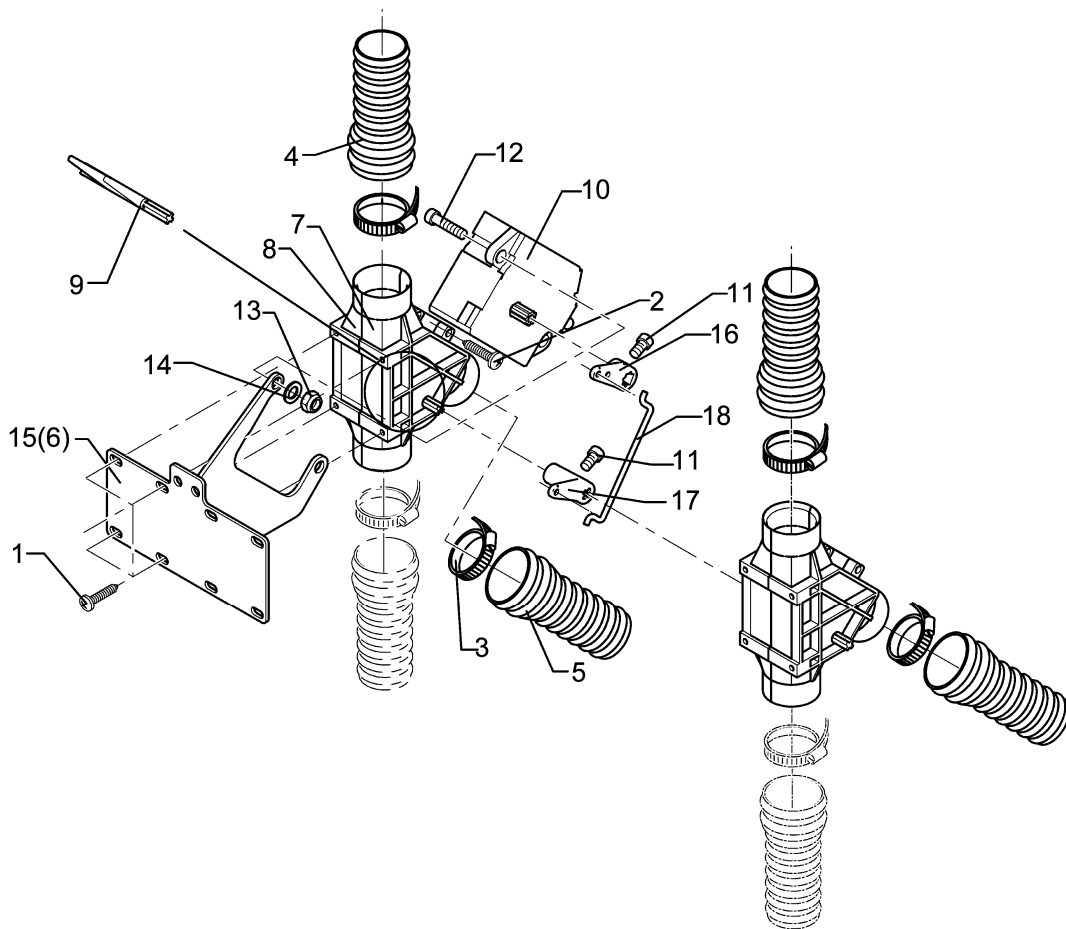
01.08

Pos.	Art.-Nr.	Stk.	Artikeltext / Description		Abmessung
1	325 1184	4	Schlauchklemme	Hose clip	36/18
2	377 4026	2	Schlauch 1-Muffe	Flexible hose	25x80 D25/30
3	377 4027	2	Schlauch 1-Muffe	Flexible hose	25x450 D25/30
4	582 5051	1	Fahrgassenschaltung	Tramline mechanism	2-F D22
5	582 5057	1	Fahrgassenschaltung o.Schläuch	Tramline mechanism	2-F D26



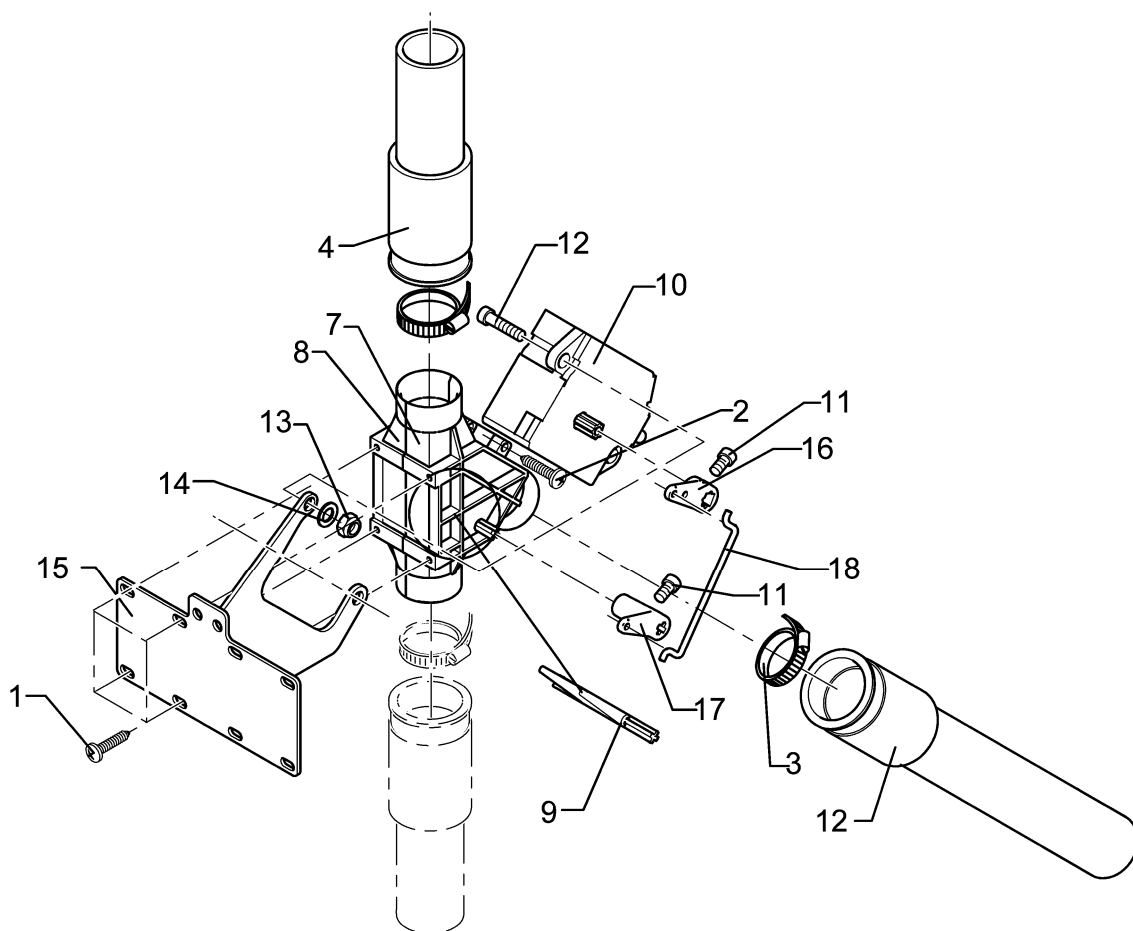
01.08

Pos.	Art.-Nr.	Stk.	Artikeltext / Description		Abmessung
1	301 0050	6	Blechschaube	Self-tapping screw	B3,5x13 DIN7981 Zn
2	301 0051	2	Blechschaube	Self-tapping screw	B3,5x9,5 DIN7981 Zn
3	325 1183	2	Schlauchklemme V2A	Hose clip	SGT 25-40/9 SKZ W4
4	377 4026	1	Schlauch 1-Muffe	Flexible hose	25x80 D25/30
5	377 4027	1	Schlauch 1-Muffe	Flexible hose	25x450 D25/30
6	482 2521	1	Grundplatte für 2 Rückführung.	Basic plate	2x68,5x117 Zn
7	482 5054	1	Gehäusehälfte	Housing unit	I-D26 110-45 GRD
8	482 5055	1	Gehäusehälfte	Housing unit	II-D26 110-45 GRD
9	482 5056	1	Rückführklappe	Return lid	B D6x63/25,9
10	573 4836	1	Stellmotor m. Kabel u. Stecker	Stellmotor m. Kabel u. Stecker	Buehler
11	301 0072	2	Linsenschraube DIN7985	Screw	M3x8-4.8 Form-H Zn
12	301 0070	2	Linsenschraube	Screw	M6x16-8.8 Zn
13	303 0800	2	Sicherungsmutter	Selflocking nut	DIN985-NM6 A2-70
14	305 8571	4	Scheibe	Washer	6,4 DIN125-A Zn
15	482 2523	1	Grundplatte 2-Bühler Motoren	Basic plate	2x54,5x117 Zn
16	482 5047	1	Hebel I	Lever I	6,2x12
17	482 5048	1	Hebel II	Lever II	6,2x37
18	482 5049	2	Pleuel	Connecting rod	D3x83/71



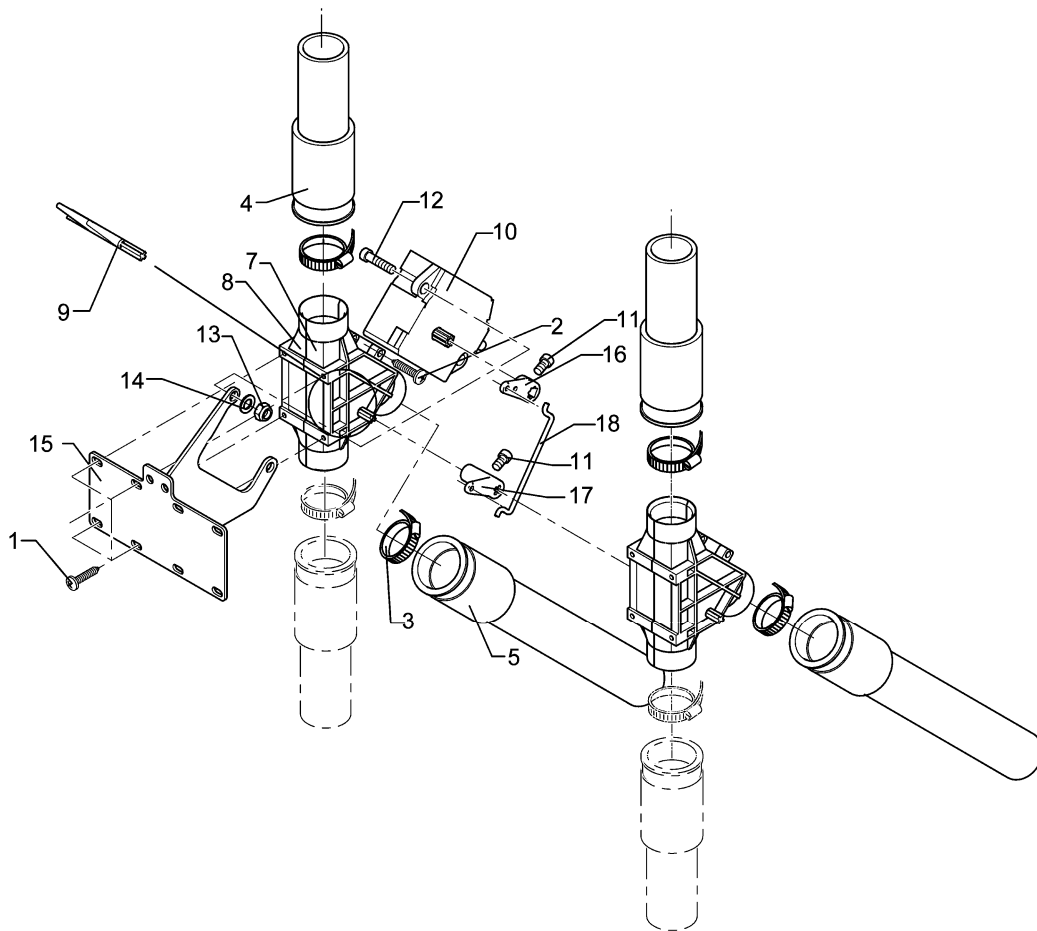
01.08

Pos.	Art.-Nr.	Stk.	Artikeltext / Description		Abmessung
1	301 0050	12	Blechschaube	Self-tapping screw	B3,5x13 DIN7981 Zn
2	301 0051	2	Blechschaube	Self-tapping screw	B3,5x9,5 DIN7981 Zn
3	325 1183	4	Schlauchklemme V2A	Hose clip	SGT 25-40/9 SKZ W4
4	377 4026	2	Schlauch 1-Muffe	Flexible hose	25x80 D25/30
5	377 4027	2	Schlauch 1-Muffe	Flexible hose	25x450 D25/30
6	482 2521	1	Grundplatte für 2 Rückführung.	Basic plate	2x68,5x117 Zn
7	482 5054	2	Gehäusehälfte	Housing unit	I-D26 110-45 GRD
8	482 5055	2	Gehäusehälfte	Housing unit	II-D26 110-45 GRD
9	482 5056	2	Rückführklappe	Return lid	B D6x63/25,9
10	573 4836	1	Stellmotor m. Kabel u. Stecker	Stellmotor m. Kabel u. Stecker	Buehler
11	301 0072	1	Linsenschraube DIN7985	Screw	M3x8-4.8 Form-H Zn
12	301 0070	2	Linsenschraube	Screw	M6x16-8.8 Zn
13	303 0800	2	Sicherungsmutter	Selflocking nut	DIN985-NM6 A2-70
14	305 8571	4	Scheibe	Washer	6,4 DIN125-A Zn
15	482 2523	1	Grundplatte 2-Bühler Motoren	Basic plate	2x54,5x117 Zn
16	482 5047	1	Hebel I	Lever I	6,2x12
17	482 5048	1	Hebel II	Lever II	6,2x37
18	482 5049	2	Pleuel	Connecting rod	D3x83/71



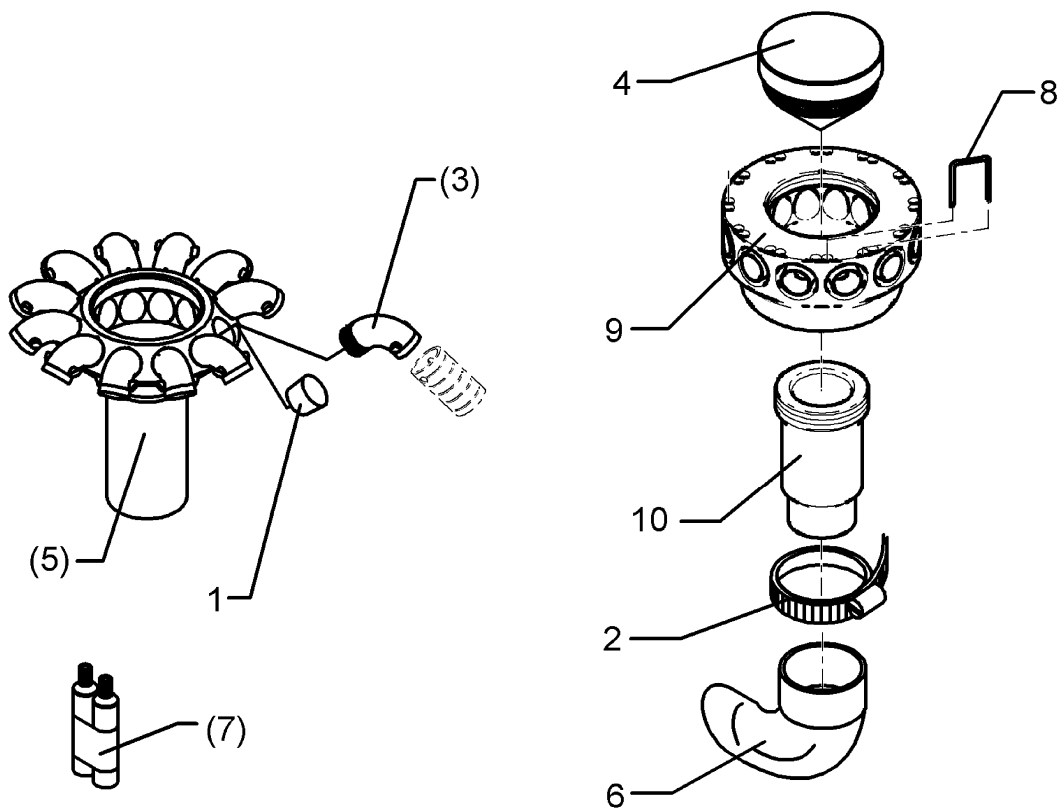
01.08

Pos.	Art.-Nr.	Stk.	Artikeltext / Description	Abmessung	
1	301 0050	6	Blechschaube	Self-tapping screw	B3,5x13 DIN7981 Zn
2	301 0051	2	Blechschaube	Self-tapping screw	B3,5x9,5 DIN7981 Zn
3	325 1183	2	Schlauchklemme V2A	Hose clip	SGT 25-40/9 SKZ W4
4	377 4045	1	Schlauch 1-Muffe	Flexible hose	25x120 D25/30
5	377 4027	1	Schlauch 1-Muffe	Flexible hose	25x450 D25/30
7	482 5054	1	Gehäusehälfte	Housing unit	I-D26 110-45 GRD
8	482 5055	1	Gehäusehälfte	Housing unit	II-D26 110-45 GRD
9	482 5056	1	Rückführklappe	Return lid	B D6x63/25,9
10	573 4836	1	Stellmotor m. Kabel u. Stecker	Stellmotor m. Kabel u. Stecker	Buehler
11	301 0072	2	Linsenschraube DIN7985	Screw	M3x8-4.8 Form-H Zn
12	301 0070	2	Linsenschraube	Screw	M6x16-8.8 Zn
13	303 0800	2	Sicherungsmutter	Selflocking nut	DIN985-NM6 A2-70
14	305 8571	4	Scheibe	Washer	6,4 DIN125-A Zn
15	482 2523	1	Grundplatte 2-Bühler Motoren	Basic plate	2x54,5x117 Zn
16	482 5047	1	Hebel I	Lever I	6,2x12
17	482 5048	1	Hebel II	Lever II	6,2x37
18	482 5049	1	Pleuel	Connecting rod	D3x83/71



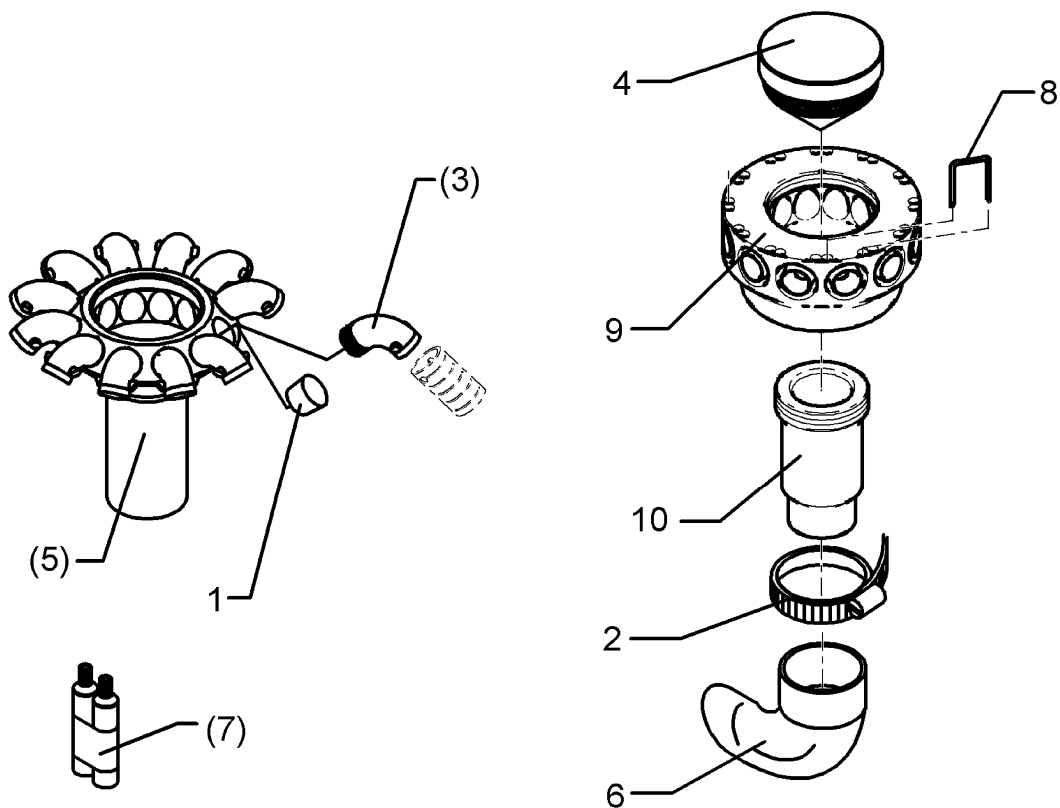
01.08

Pos.	Art.-Nr.	Stk.	Artikeltext / Description	Abmessung	
1	301 0050	12	Blechschaube	Self-tapping screw	B3,5x13 DIN7981 Zn
2	301 0051	2	Blechschaube	Self-tapping screw	B3,5x9,5 DIN7981 Zn
3	325 1183	4	Schlauchklemme V2A	Hose clip	SGT 25-40/9 SKZ W4
4	377 4045	2	Schlauch 1-Muffe	Flexible hose	25x120 D25/30
5	377 4027	2	Schlauch 1-Muffe	Flexible hose	25x450 D25/30
7	482 5054	2	Gehäusehälfte	Housing unit	I-D26 110-45 GRD
8	482 5055	2	Gehäusehälfte	Housing unit	II-D26 110-45 GRD
9	482 5056	2	Rückführklappe	Return lid	B D6x63/25,9
10	573 4836	1	Stellmotor m. Kabel u. Stecker	Stellmotor m. Kabel u. Stecker	Buehler
11	301 0072	1	Linsenschraube DIN7985	Screw	M3x8-4.8 Form-H Zn
12	301 0070	2	Linsenschraube	Screw	M6x16-8.8 Zn
13	303 0800	2	Sicherungsmutter	Selflocking nut	DIN985-NM6 A2-70
14	305 8571	4	Scheibe	Washer	6,4 DIN125-A Zn
15	482 2523	1	Grundplatte 2-Bühler Motoren	Basic plate	2x54,5x117 Zn
16	482 5047	1	Hebel I	Lever I	6,2x12
17	482 5048	1	Hebel II	Lever II	6,2x37
18	482 5049	1	Pleuel	Connecting rod	D3x83/71



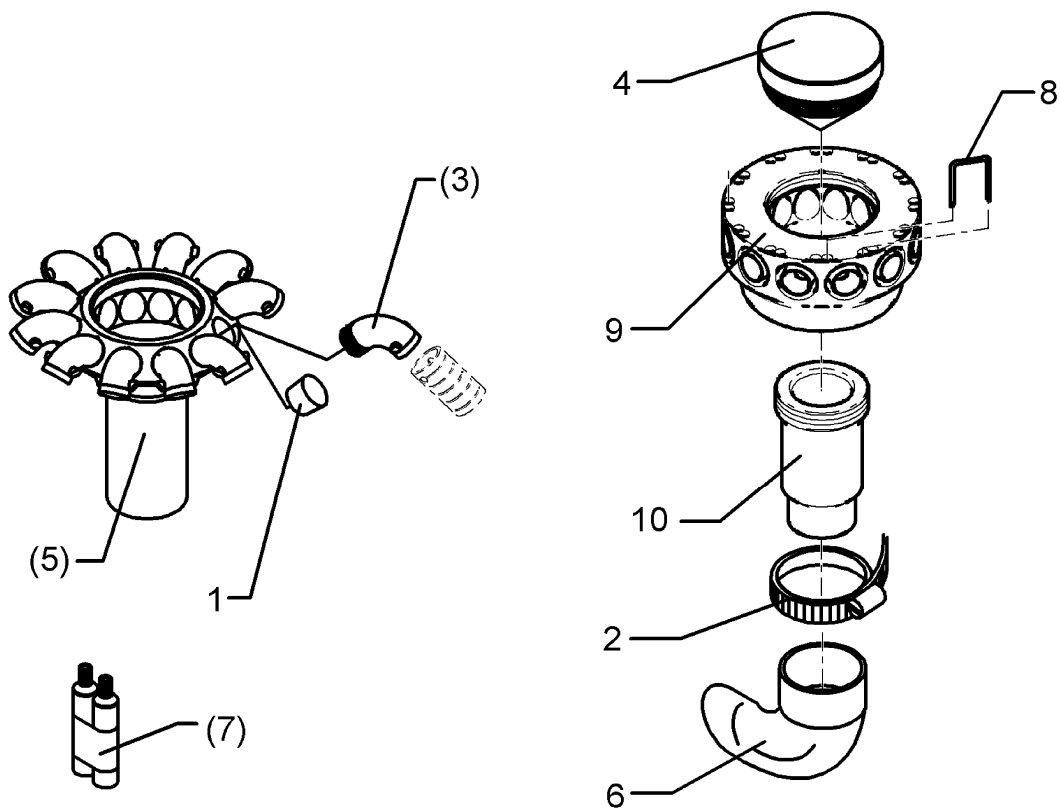
01.08

Pos.	Art.-Nr.	Stk.	Artikeltext / Description		Abmessung
1	323 7456	1	Kegelstopfen	Conical plug	D20,3/22,6/25x14
2	325 1166	1	Schlauchschelle	Hose clip	SGT 60/80-12 C7 W4 (V2A)
3	325 5000	9	Rohrbogen	Tube turn	21/25 90GRD PA6G
4	482 5013	1	Verteilerspitze	Distributor point	D80/M72x4x72,5
5	482 5024	1	Verteiler mit Bögen	Distributor	9 B D65
6	482 5062	1	Rohrbogen mit Nocken	Tube turn	I-A D65
7	886 3022	1			
8	325 5140	9	Schlauchsicherung	Hose clamp	d3,2x111 U30x40
9	482 4992	1	Verteiler	Distributor	9-A D142/120x71,5
10	482 4996	1	Wirbelrohr	Corrugated tube	M90x4/D78x156



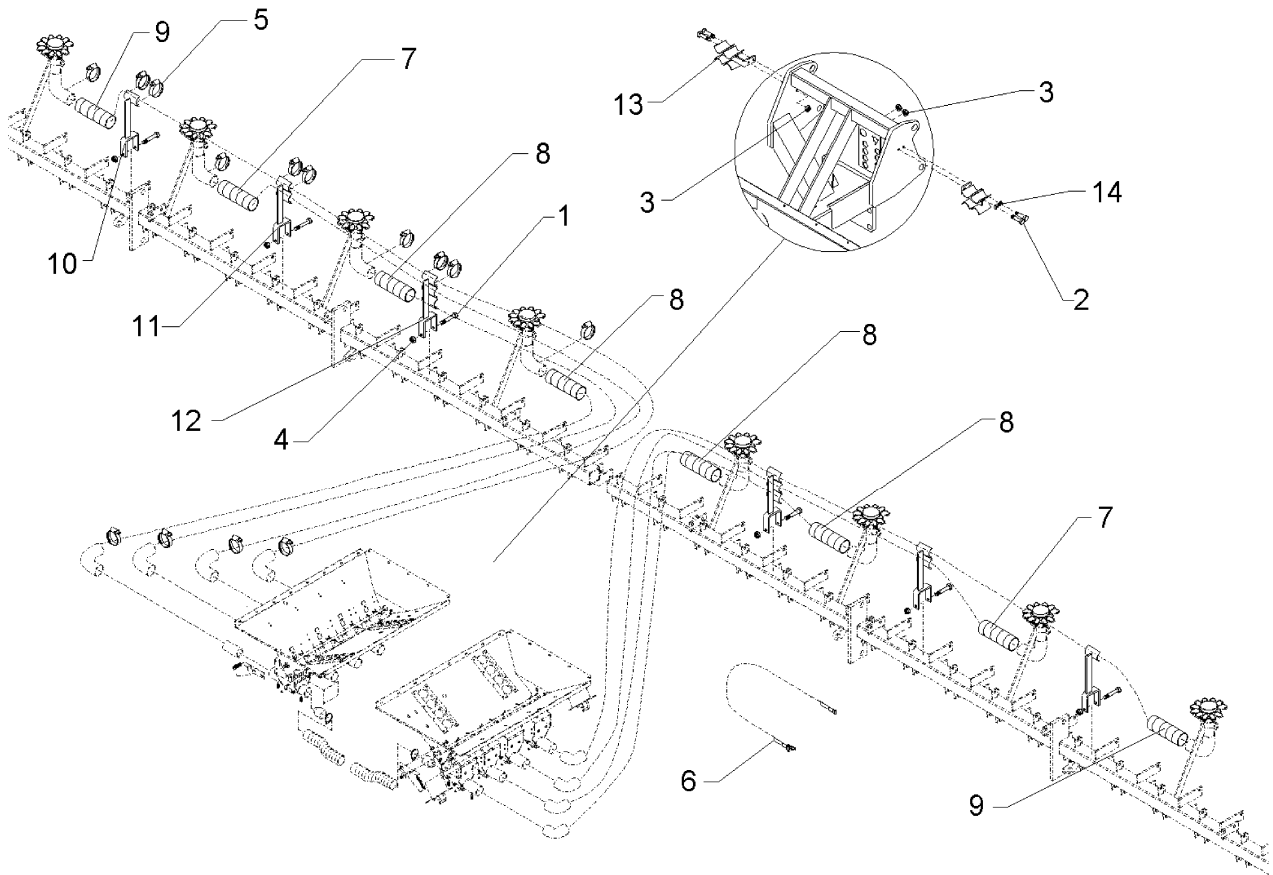
01.08

Pos.	Art.-Nr.	Stk.	Artikeltext / Description		Abmessung
1	323 7456	1	Kegelstopfen	Conical plug	D20,3/22,6/25x14
2	325 1166	1	Schlauchschelle	Hose clip	SGT 60/80-12 C7 W4 (V2A)
3	325 5000	10	Rohrbogen	Tube turn	21/25 90GRD PA6G
4	482 5010	1	Verteilerspitze	Distributor point	D88/M80x4x76,5
5	482 5021	1	Verteiler mit Bögen	Distributor	10 B D65
6	482 5062	1	Rohrbogen mit Nocken	Tube turn	I-A D65
7	886 3022	1			
8	325 5140	10	Schlauchsicherung	Hose clamp	d3,2x111 U30x40
9	482 4993	1	Verteiler	Distributor	10-A D150/130x76
10	482 4996	1	Wirbelrohr	Corrugated tube	M90x4/D78x156



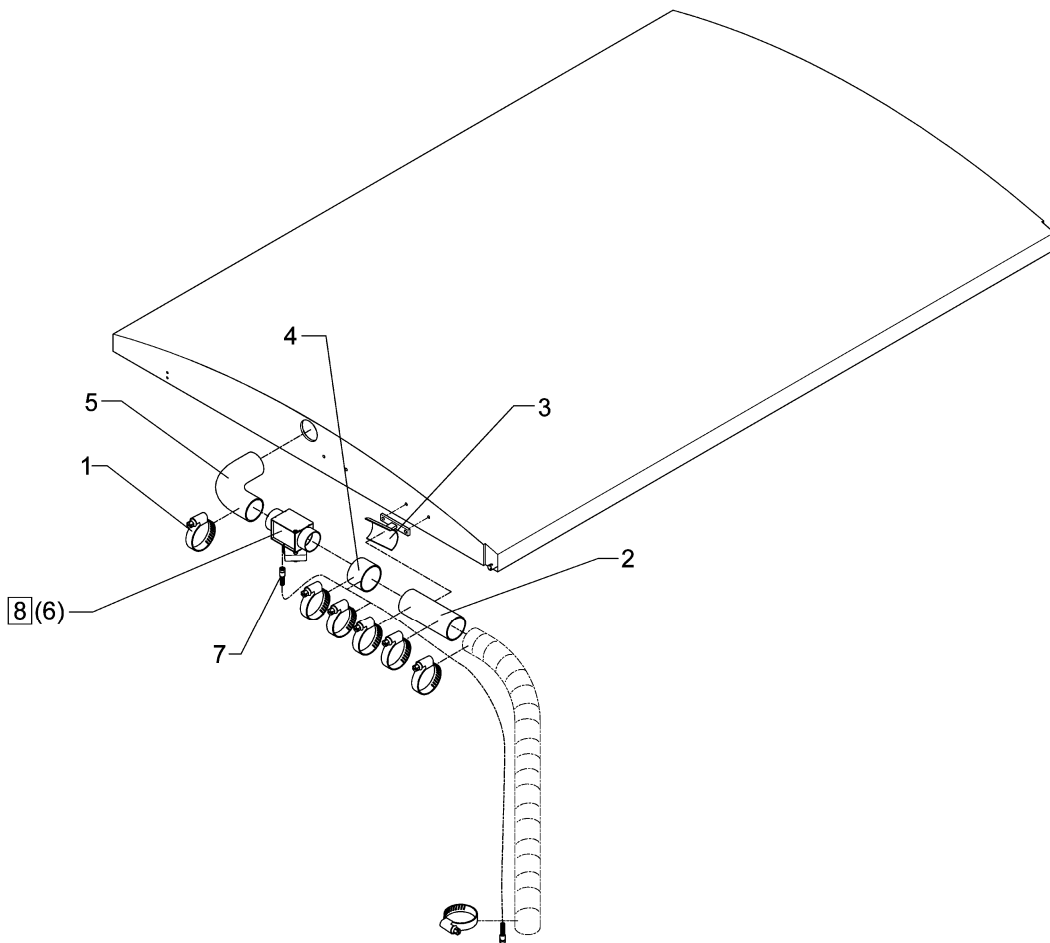
01.08

Pos.	Art.-Nr.	Stk.	Artikeltext / Description		Abmessung
1	323 7456	1	Kegelstopfen	Conical plug	D20,3/22,6/25x14
2	325 1166	1	Schlauchschelle	Hose clip	SGT 60/80-12 C7 W4 (V2A)
3	325 5000	12	Rohrbogen	Tube turn	21/25 90GRD PA6G
4	482 5011	1	Verteilerspitz	Distributor point	D100/M92x4x81,5
5	482 5022	1	Verteiler mit Bögen	Distributor	12 B D65
6	482 5062	1	Rohrbogen mit Nocken	Tube turn	I-A D65
7	886 3022	1			
8	325 5140	12	Schlauchsicherung	Hose clamp	d3,2x111 U30x40
9	482 4994	1	Verteiler	Distributor	12-A D160/130x82
10	482 4996	1	Wirbelrohr	Corrugated tube	M90x4/D78x156



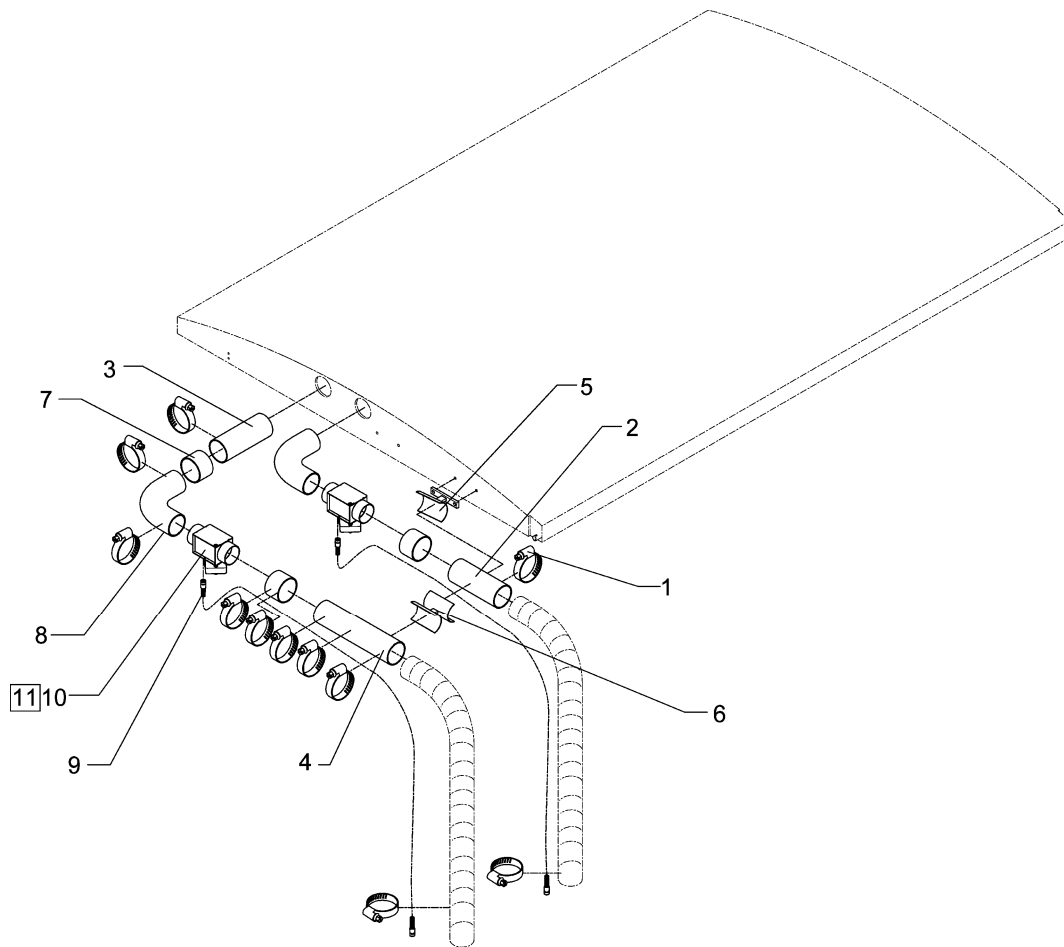
01.08

Pos.	Art.-Nr.	Stk.	Artikeltext / Description		Abmessung
1	301 3519	6	Sechskantschraube	Square headed bolt	M12x130-8.8 Zn DIN931-A
2	301 3246	4	Sechskantschraube DIN931-A	Bolt	M10x50-8.8 A2G
3	303 0933	4	Sicherungsmutter	Selflocking nut	DIN985-NM10-8 Zn
4	303 0934	6	Sicherungsmutter	Selflocking nut	DIN985-NM12-8 Zn
5	325 1166	88	Schlauchschelle	Hose clip	SGT 60/80-12 C7 W4 (V2A)
6	331 4890	1	Palettenband schwarz geknotet	Fastener	20x2x2000 1 Haken, 1 Oese
7	377 4108	2	Flexschlauch	Flexible hose	D65x6550
8	377 4110	4	Flexschlauch	Flexible hose	D65x5100
9	377 4111	2	Flexschlauch	Flexible hose	D65x7900
10	482 2538	2	Halter für Schlauch	Holder	1-S
11	482 2539	2	Halter für Schlauch	Holder	2-S
12	482 2540	2	Halter für Schlauch	Holder	3-S
13	482 2541	2	Halter für Schlauch	Holder	4-S
14	305 6976	4	Scheibe	Washer	R11/34x3 DIN440-St Zn



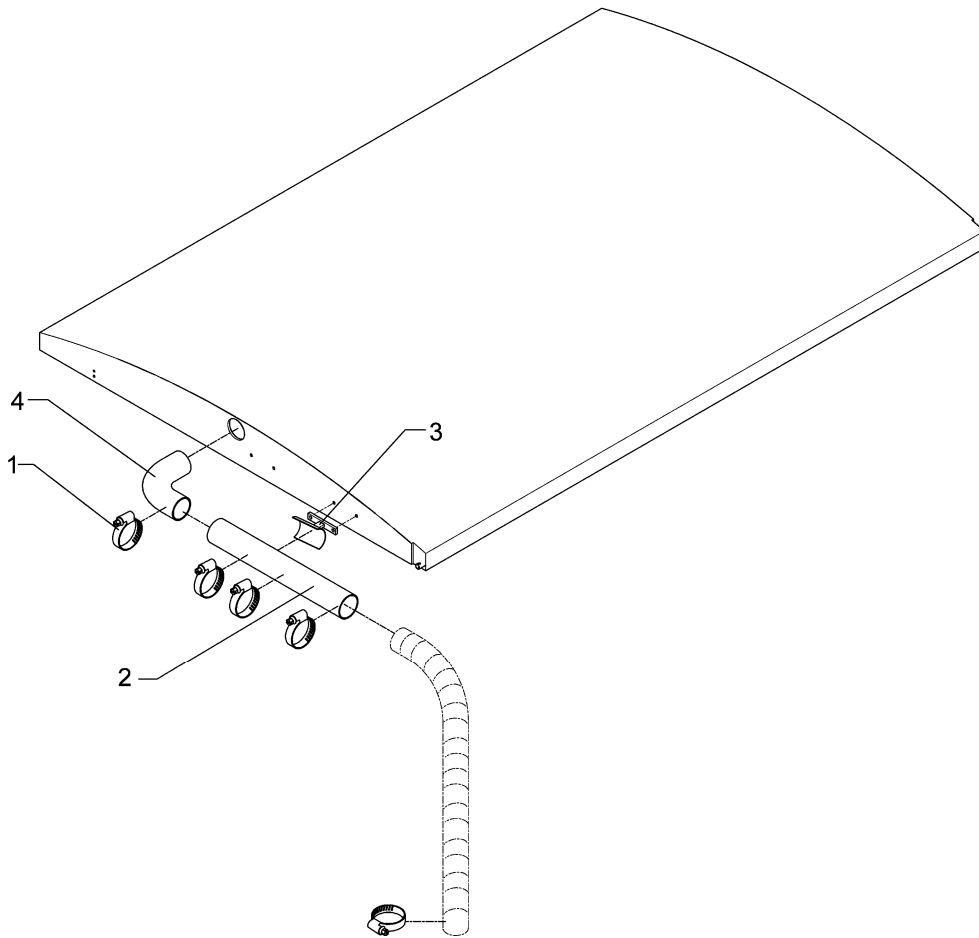
01.08

Pos.	Art.-Nr.	Stk.	Artikeltext / Description		Abmessung
1	325 1166	7	Schlauchschelle	Hose clip	SGT 60/80-12 C7 W4 (V2A)
2	377 4155	1	Kunststoffrohr	Synthetic tube	D63x3,6x390
3	482 2542	1	Halter für Schlauch	Holder	1-S
4	482 5063	1	Buchse	Bush	D73/D63x50
5	482 5088	1	Rohrbogen ohne Nocken	Tube turn	I-A D65
6	682 5083	1	Luftklappe	Air throttle	Solitair
7	573 4433	1	Verlängerungskabel Sensorik	Extension cable	M12 Laenge 2000 mm
8	682 5084	1	Luftklappe	Air throttle	Solitair



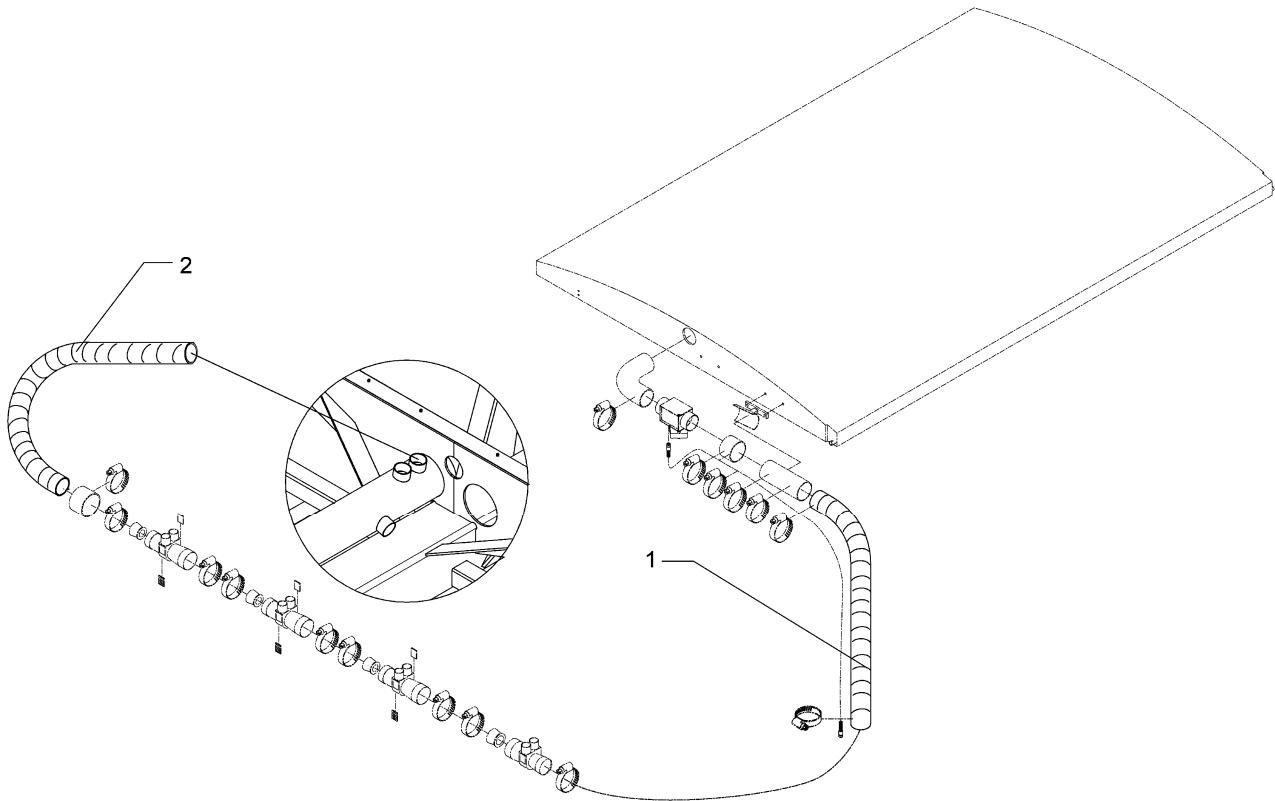
01.08

Pos.	Art.-Nr.	Stk.	Artikeltext / Description		Abmessung
1	325 1166	17	Schlauchschelle	Hose clip	SGT 60/80-12 C7 W4 (V2A)
2	377 4155	1	Kunststoffrohr	Synthetic tube	D63x3,6x390
3	377 4156	1	Kunststoffrohr	Synthetic tube	D63x3,6x160
4	377 4166	1	Kunststoffrohr	Synthetic tube	D63x3,6x460
5	482 2542	1	Halter für Schlauch	Holder	1-S
6	482 2544	1	Halter für Schlauch	Holder	2-S
7	482 5063	3	Buchse	Bush	D73/D63x50
8	482 5088	2	Rohrbogen ohne Nocken	Tube turn	I-A D65
9	573 4433	2	Verlängerungskabel Sensorik	Extension cable	M12 Laenge 2000 mm
10	682 5083	2	Luftklappe	Air throttle	Solitair
11	682 5084	2	Luftklappe	Air throttle	Solitair



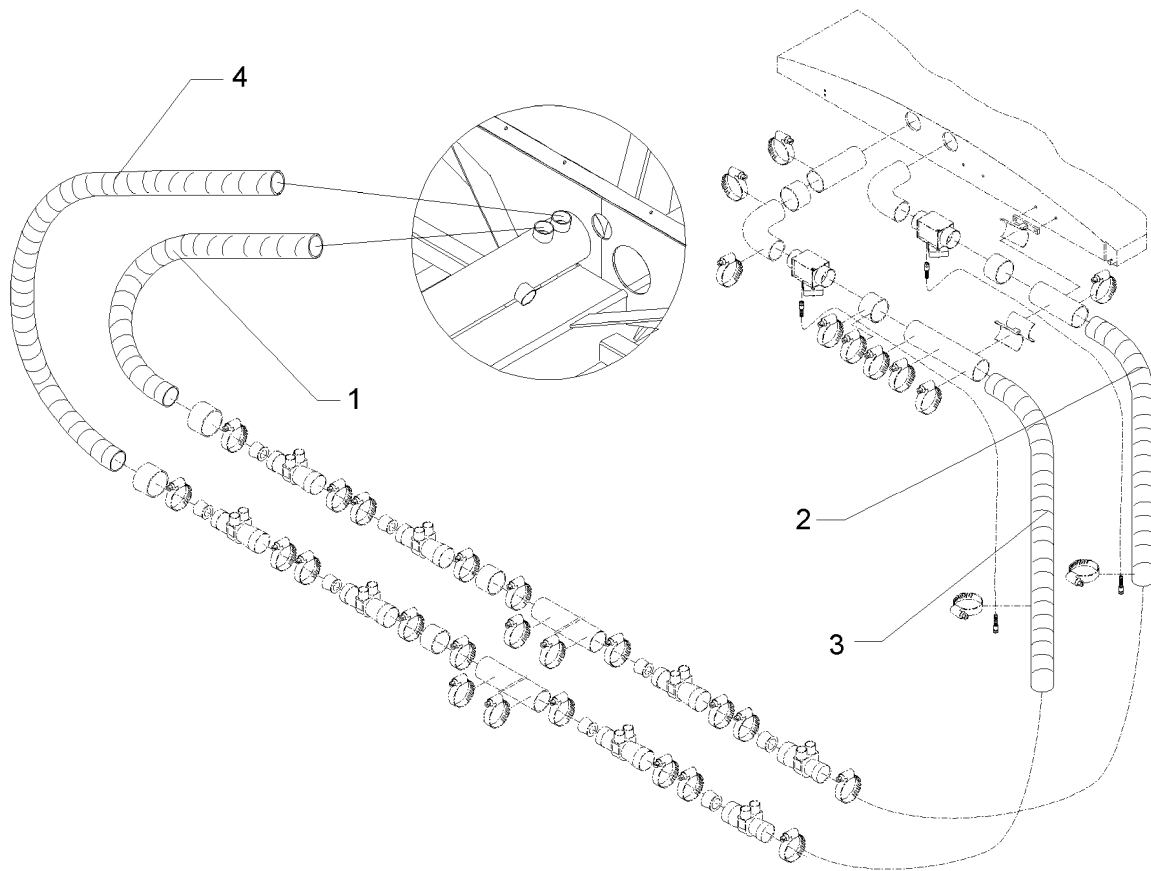
01.08

Pos.	Art.-Nr.	Stk.	Artikeltext / Description		Abmessung
1	325 1166	5	Schlauchschelle	Hose clip	SGT 60/80-12 C7 W4 (V2A)
2	377 4159	1	Kunststoffrohr	Synthetic tube	D63x3,6x610
3	482 2542	1	Halter für Schlauch	Holder	1-S
4	482 5088	1	Rohrbogen ohne Nocken	Tube turn	I-A D65



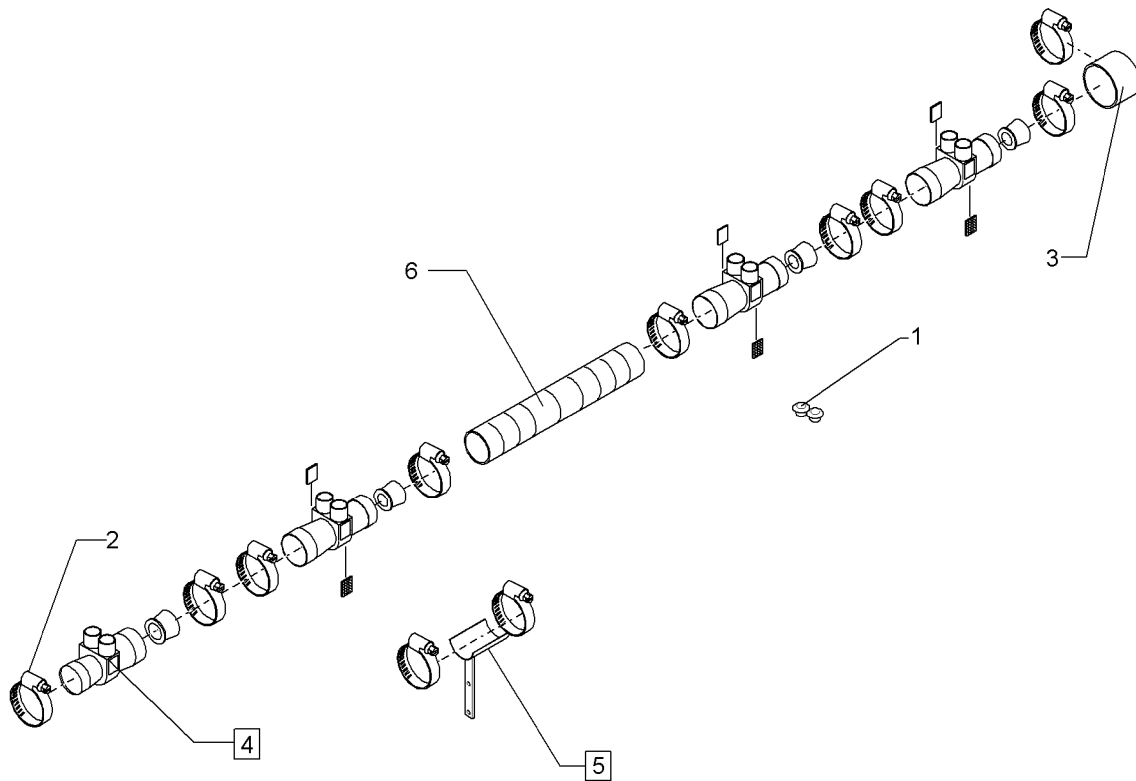
01.08

Pos.	Art.-Nr.	Stk.	Artikeltext / Description		Abmessung
1	377 4091	1	Flexschlauch	Flexible hose	D65x3000
2	377 4112	1	Flexschlauch	Flexible hose	D65x3700



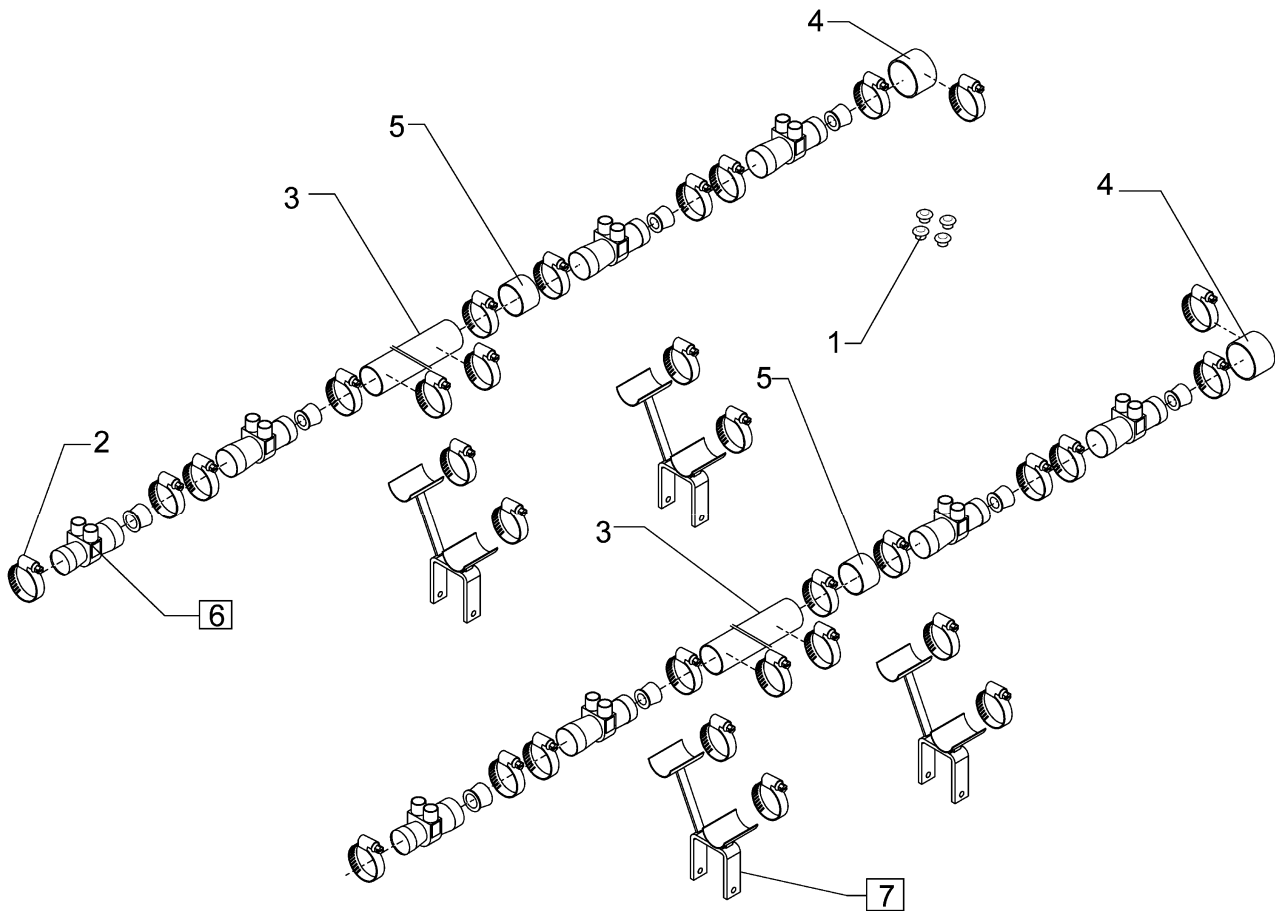
01.08

Pos.	Art.-Nr.	Stk.	Artikeltext / Description		Abmessung
1	377 4134	1	Flexschlauch	Flexible hose	D65x7000
2	377 4135	1	Flexschlauch	Flexible hose	D65x4100
3	377 4136	1	Flexschlauch	Flexible hose	D65x5200
4	377 4137	1	Flexschlauch	Flexible hose	D65x7250



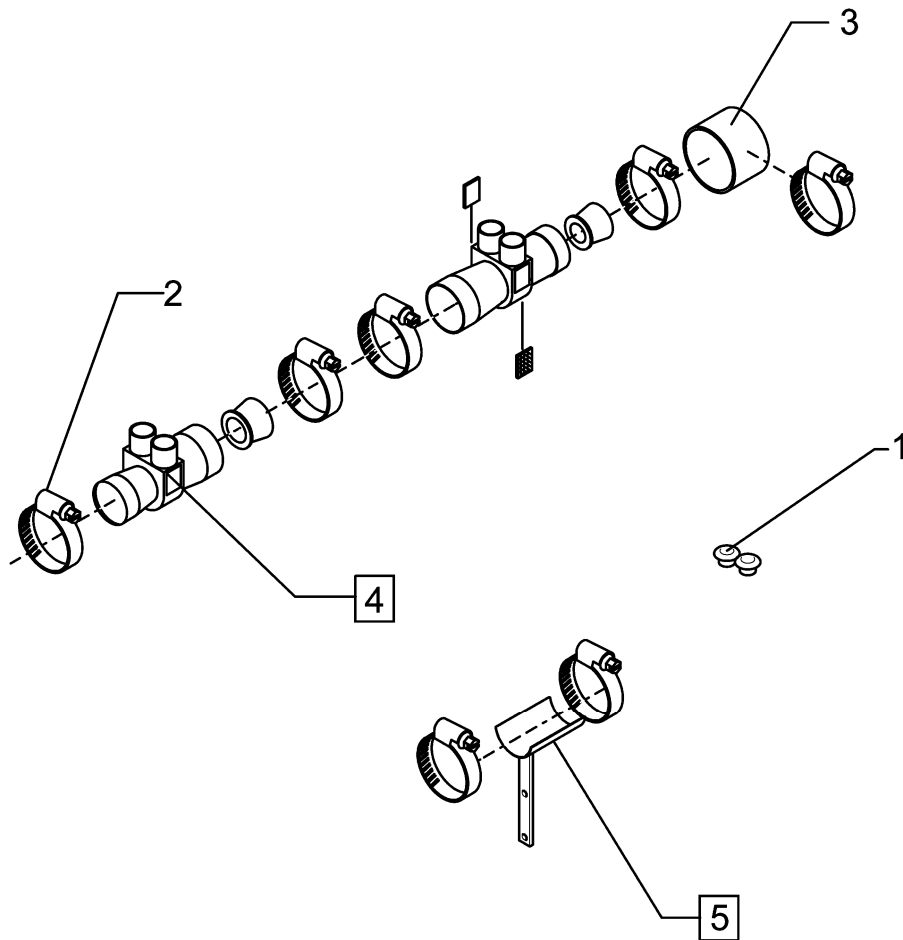
01.08

Pos.	Art.-Nr.	Stk.	Artikeltext / Description		Abmessung
1	323 8073	2	Stopfen	Cap	GPN 320 GL34
2	325 1166	18	Schlauchschelle	Hose clip	SGT 60/80-12 C7 W4 (V2A)
3	377 4160	1	Kunststoffrohr	Synthetic tube	D63x3,6x50
4	582 5060	4	Rückführung	Recirculation	D71/63x175
5	682 2535	4	Halter für Rückführung	Holder	-
6	377 4099	1	Flexschlauch	Flexible hose	D65x1850



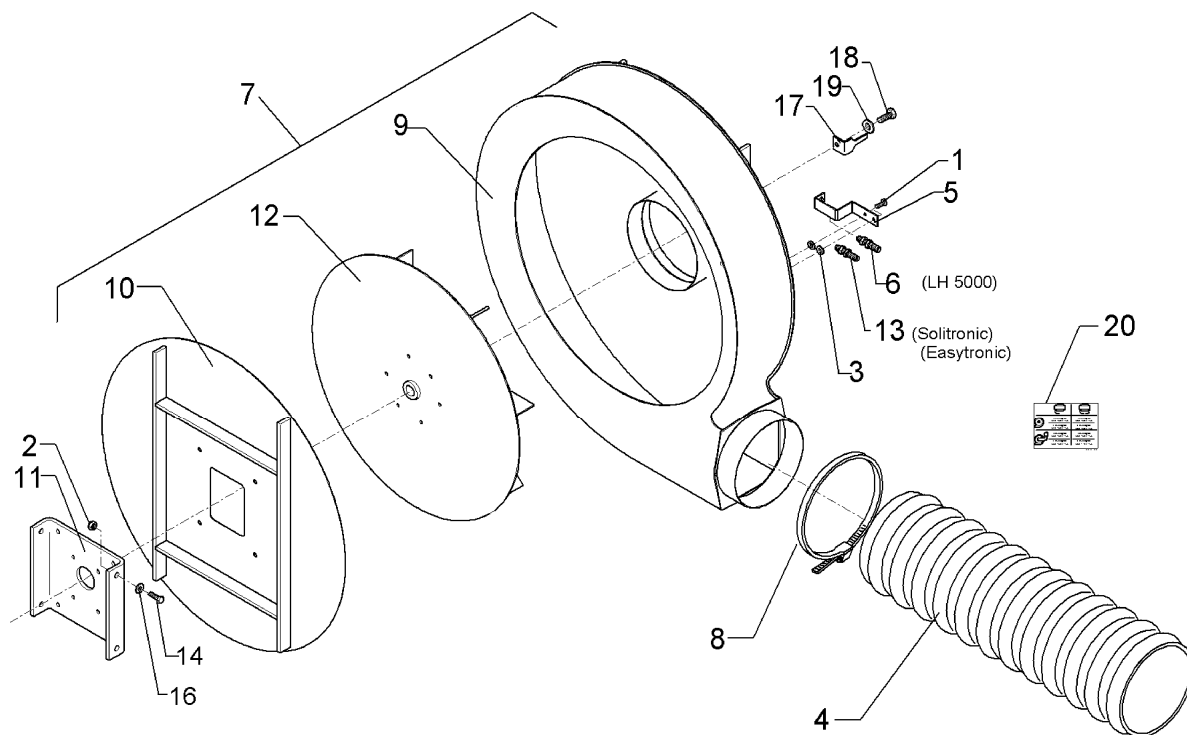
01.08

Pos.	Art.-Nr.	Stk.	Artikeltext / Description		Abmessung
1	323 8073	4	Stopfen	Cap	GPN 320 GL34
2	325 1166	32	Schlauchschelle	Hose clip	SGT 60/80-12 C7 W4 (V2A)
3	377 4158	2	Kunststoffrohr	Synthetic tube	D63x3,6x1270
4	377 4160	2	Kunststoffrohr	Synthetic tube	D63x3,6x50
5	482 5063	2	Buchse	Bush	D73/D63x50
6	582 5060	8	Rückführung	Recirculation	D71/63x175
7	682 2534	4	Halter für zwei Schläuche	Holder	Solitaire



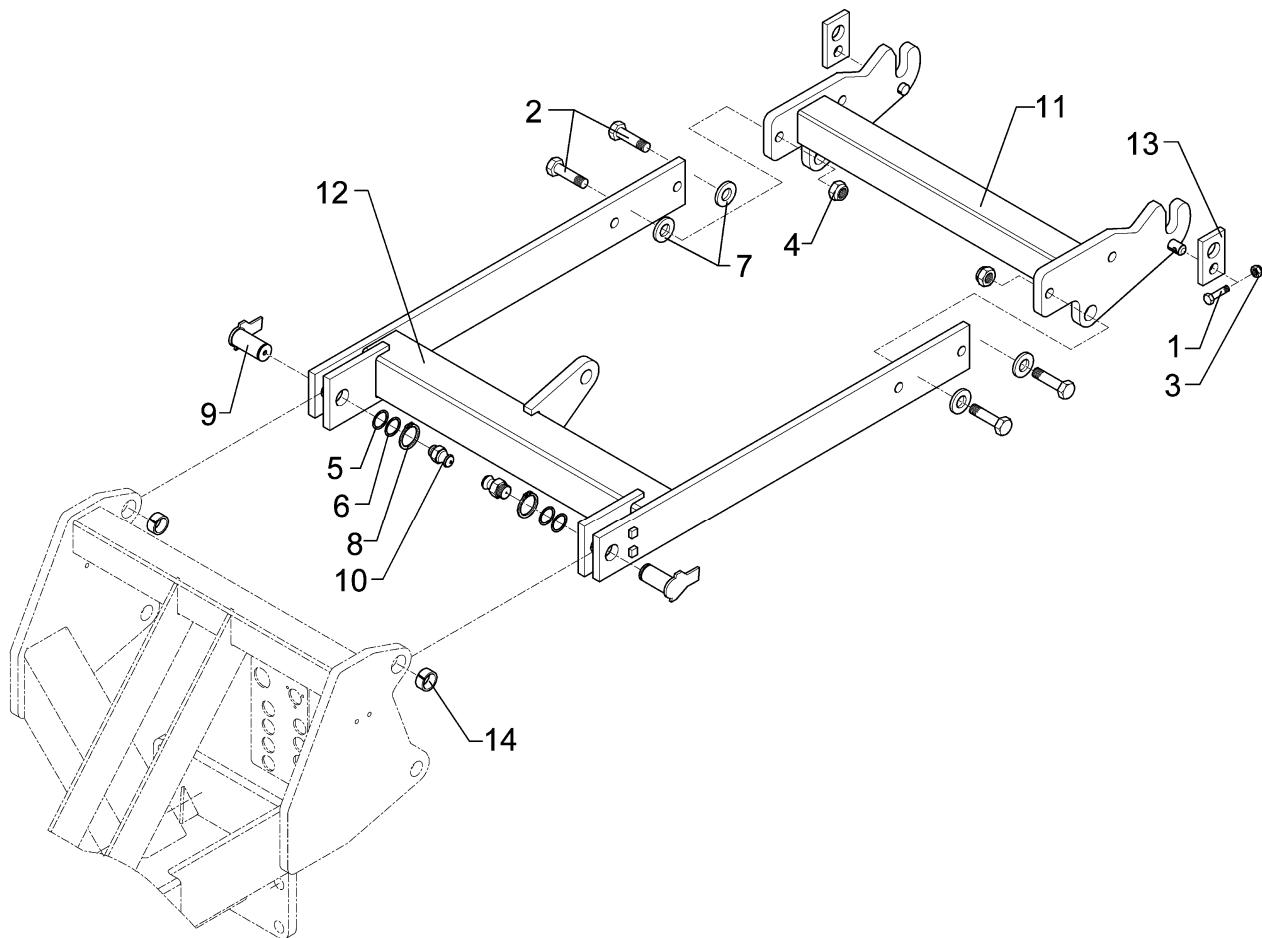
01.08

Pos.	Art.-Nr.	Stk.	Artikeltext / Description		Abmessung
1	323 8073	2	Stopfen	Cap	GPN 320 GL34
2	325 1166	18	Schlauchschelle	Hose clip	SGT 60/80-12 C7 W4 (V2A)
3	377 4160	1	Kunststoffrohr	Synthetic tube	D63x3,6x50
4	582 5060	2	Rückführung	Recirculation	D71/63x175
5	682 2535	4	Halter für Rückführung	Holder	-



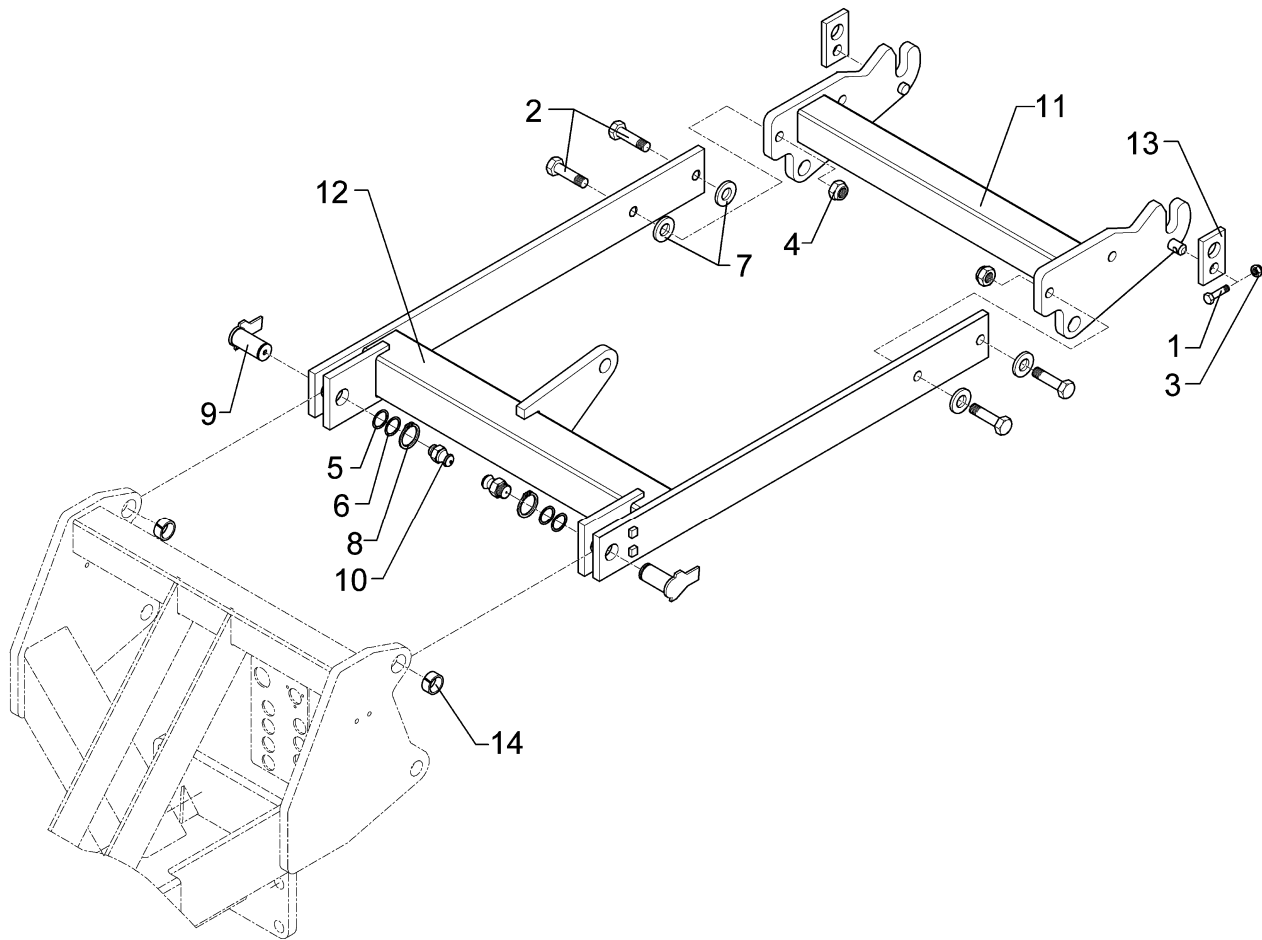
01.08

Pos.	Art.-Nr.	Stk.	Artikeltext / Description		Abmessung
1	301 3003	2	Sechskantschraube	Square headed bolt	M6x16-8.8 Zn DIN933
2	303 0933	4	Sicherungsmutter	Selflocking nut	DIN985-NM10-8 Zn
3	305 8572	2	Scheibe	Washer	6,4 DIN9021 Zn
4	377 4124	1	Flexschlauch	Flexible hose	D200x530
5	473 8078	1	Sensorhalter Gebläse	Sensor holder	25x3x209 Solitaire 12
6	573 4366	1	Sensor	Sensor	INS-M12x1x45 IF5997
7	582 5682	1	Gebläse GST 600	Fan	Solitaire 12
8	325 1192	2	Schlauchklemme	Hose clip	190-210 V2A
9	482 5682	1	Gebläsegehäuse	Fan housing	-
10	482 5683	1	Gebläsedeckel	Fan cover	D 558x3
11	482 5709	1	Grundplatte Gebläse	Basic plate	Solitaire 9
12	482 5711	1	Laufgrad	Blower wheel	-
13	573 4375	1	Sensor	Sensor	M12x1,5x45 3P PNP (on/gn)
14	301 5423	4	Sechskantschraube DIN931-A	Bolt	M10x40-8.8 Zn
16	305 6132	8	Scheibe	Washer	D11/25x2,5 Zn
17	473 8044	1	Impulsgeber	Pulse pick-up	3x32/10x105-90 GRD
18	301 3073	1	Sechskantschraube DIN931-A	Bolt	M8x45-8.8 Zn
19	305 9898	1	Federring	Spring ring	8 A DIN127 Zn
20	390 4149	1	Aufkleber Gebläsedrehzahlen	Label PTO-RPM	Solitaire 8,9,12



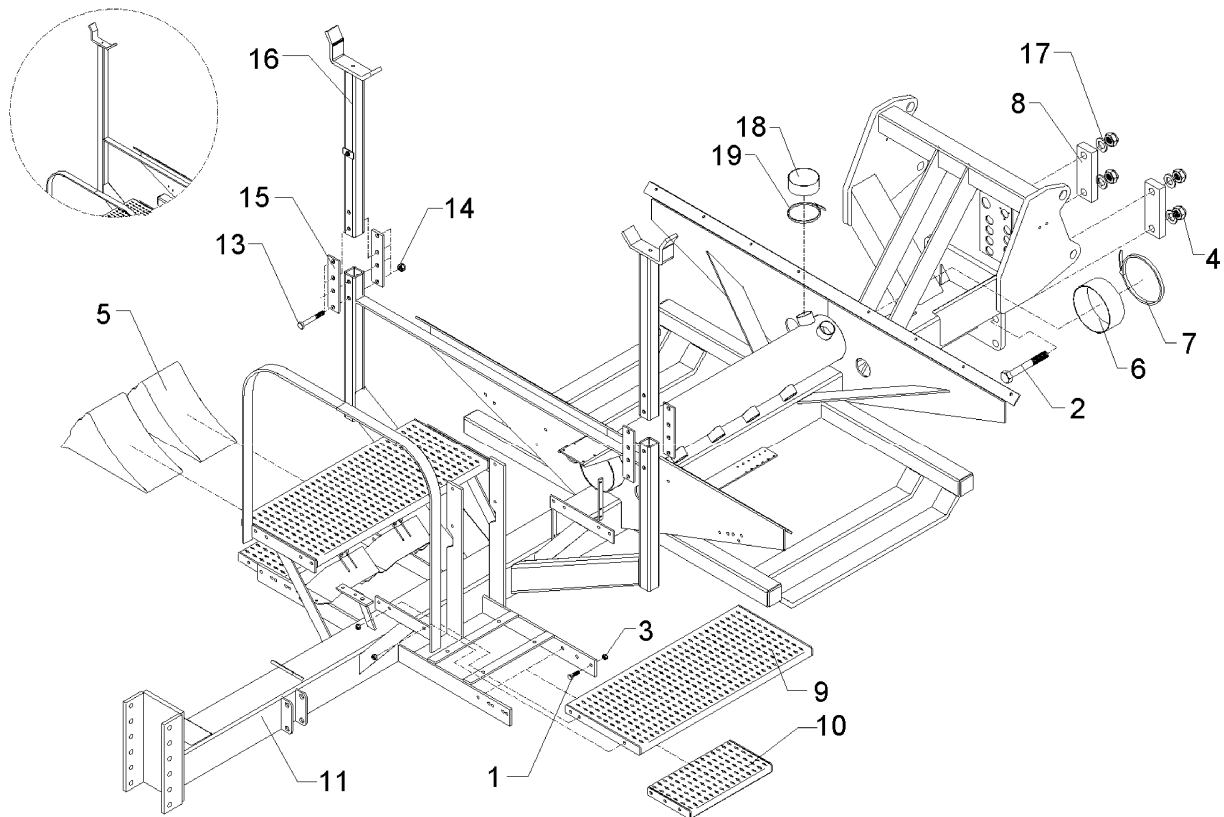
01.08

Pos.	Art.-Nr.	Stk.	Artikeltext / Description		Abmessung
1	301 3457	2	Sechskantschraube DIN931-A	Bolt	M12x90-8.8 Zn
2	301 5392	4	Sechskantschraube spz.	Bolt	M24x85ls50x30-8.8
3	303 0934	2	Sicherungsmutter	Selflocking nut	DIN985-NM12-8 Zn
4	303 0937	4	Sicherungsmutter	Selflocking nut	DIN985-NM24-8 Zn
5	305 2095	4	Paßscheibe	Shim	40x50x1,0 DIN988
6	305 2100	10	Paßscheibe	Shim	40x50x2,0 DIN988
7	305 6254	8	Scheibe	Washer	B25 DIN125-St Zn
8	305 8875	2	Sicherungsring	Securing ring	40x2,5 DIN471
9	313 4045	2	Bolzen mit Verdrehsicherung	Pin with stop	FN D40x80/99
10	323 6348	2	Schmiernippel	Grease nipple	AM10x1 DIN71412
11	461 8518	1	Unterlenker I	Lower link I	D38-131 Solitaire 12
12	461 8519	1	Unterlenker II	Lower link II	Solitaire 12 120x20x1070
13	461 8520	2	Lasche	Lashing	70x15x120 1xD26-1xD38
14	317 2009	2	Einspannbuchse mit Preßsitz	Expansion bush	EG40/45x25



01.08

Pos.	Art.-Nr.	Stk.	Artikeltext / Description		Abmessung
1	301 3457	2	Sechskantschraube DIN931-A	Bolt	M12x90-8.8 Zn
2	301 5392	4	Sechskantschraube spz.	Bolt	M24x85ls50x30-8.8
3	303 0934	2	Sicherungsmutter	Selflocking nut	DIN985-NM12-8 Zn
4	303 0937	4	Sicherungsmutter	Selflocking nut	DIN985-NM24-8 Zn
5	305 2095	4	Paßscheibe	Shim	40x50x1,0 DIN988
6	305 2100	10	Paßscheibe	Shim	40x50x2,0 DIN988
7	305 6254	8	Scheibe	Washer	B25 DIN125-St Zn
8	305 8875	2	Sicherungsring	Securing ring	40x2,5 DIN471
9	313 4045	2	Bolzen mit Verdrehsicherung	Pin with stop	FN D40x80/99
10	323 6348	2	Schmiernippel	Grease nipple	AM10x1 DIN71412
11	461 8526	1	Unterlenker I	Lower link I	D38-79 Solitaire 12
12	461 8527	1	Unterlenker II	Lower link II	Solitaire 12 120x20x1240
13	461 8520	2	Lasche	Lashing	70x15x120 1xD26-1xD38
14	317 2009	2	Einspannbuchse mit Preßsitz	Expansion bush	EG40/45x25



01.08

Pos.	Art.-Nr.	Stk.	Artikeltext / Description	Abmessung	
1	301 3324	16	Sechskantschraube	Square headed bolt	M12x30-8.8 Zn DIN933
2	301 4906	4	Sechskantschraube gek.	Bolt	M30x250-10.9 (300) Zn
3	303 0934	16	Sicherungsmutter	Selflocking nut	DIN985-NM12-8 Zn
4	303 0938	4	Sicherungsmutter	Selflocking nut	DIN985-NM30-8 Zn
5	321 9942	2	Unterlegkeil	Chock	NG53 DIN76051 Zn
6	323 7400	1	Schutzkappe	Cap	GPN680 DN80 d200x24
7	325 1192	1	Schlauchklemme	Hose clip	190-210 V2A
8	459 1179	2	Brücke	Clamp plate	80x35x240 1x180-D31
9	482 3004	2	Trittrost mit Fußschutz	Footboard	420x972 6xD13
10	482 3005	2	Trittrost	Footboard	240x462 6xD13
11	482 8490	1	Grundrahmen	Basic frame	Solitaire 12
12	377 4141	1	Flexschlauch	Flexible hose	D65x3800
13	301 3997	8	Sechskantschraube DIN931-A	Bolt	M16x100-8.8 Zn
14	303 0935	8	Sicherungsmutter	Selflocking nut	DIN985-NM16-8 Zn
15	459 6577	4	Lasche	Lashing	60x8x252 4xD16,25
16	482 8491	2	Ablagestütze	Support	60x60x790 4xD16,25
17	305 6326	4	Scheibe	Washer	60x31x6
18	323 8074	1	Schutzkappe	Cap	GPN 250/63,5
19	325 1166	2	Schlauchschelle	Hose clip	SGT 60/80-12 C7 W4 (V2A)

D - Ersatzteilzeichnung noch nicht verfügbar!

GB - Spare parts drawing is not available yet!

F - Le dessin des pièces n'est pas encore disponible!

NL - Onderdelentekeningen zijn not niet aanwezig!

E - El dibujo de las piezas no está disponible!

DK - Reservedelstegning endnu ikke til rådighed!

01.08

Pos.	Art.-Nr.	Stk.	Artikeltext / Description		Abmessung
1	301 0115	10	Gewindestift	Threaded pin	M6x10-DIN915-A2G
2	301 3004	4	Sechskantschraube	Square headed bolt	M6x20-8.8 Zn DIN933
3	301 3014	4	Sechskantschraube DIN933	Screw	M6x30-8.8 Zn
4	301 3067	3	Sechskantschraube	Square headed bolt	M8x35-8.8 Zn DIN931-A
5	301 3324	8	Sechskantschraube	Square headed bolt	M12x30-8.8 Zn DIN933
6	302 0268	7	Gewindestange	Threaded rod	M10x150, zn
7	303 0931	4	Sicherungsmutter	Selflocking nut	DIN985-NM6-8 Zn
8	303 0932	7	Sicherungsmutter	Selflocking nut	DIN985-NM8-8 Zn
9	303 0933	23	Sicherungsmutter	Selflocking nut	DIN985-NM10-8 Zn
10	303 0934	7	Sicherungsmutter	Selflocking nut	DIN985-NM12-8 Zn
11	303 1009	4	Sechskantmutter	Nut	M6 DIN934-8 Zn12C
12	305 6010	1	Scheibe	Washer	D20,5/28x3 Zn
13	305 8572	4	Scheibe	Washer	6,4 DIN9021 Zn
14	305 8897	3	Sicherungsring	Securing ring	47x1,75 DIN472
15	309 6050	1	Spannhülse	Expansion bush	6x30-DIN1481 Zn
16	309 6068	1	Spannhülse	Expansion bush	8x30-DIN1481 Zn
17	311 7615	1	Splint	Peg	4x32 DIN94-St Zn
18	311 9330	2	Klappstift	Securing pin	6,0x40 Standart Zn
19	317 7654	2	Hülse	Hülse	D26,9/20,25x50
20	317 7699	1	Exzenter	Eccentric	SW24/20-M12/E2
21	319 8584	4	Rillenkugellager	Bearing	6204-2RS1
22	329 9938	2	Drehfeder	Torsion spring	0042925
23	331 9035	4	Federverschluß	Spring couple	E-08 B DIN8187
24	331 9036	1	Kettenglied gekröpft	Chain link	L-08B DIN8187
25	331 9050	2	Rollenkette	Chain	08 B-1x28B DIN8187
26	331 9066	1	Rollenkette	Chain	08 B-1x145B DIN8187

D - Ersatzteilzeichnung noch nicht verfügbar!

GB - Spare parts drawing is not available yet!

F - Le dessin des pièces n'est pas encore disponible!

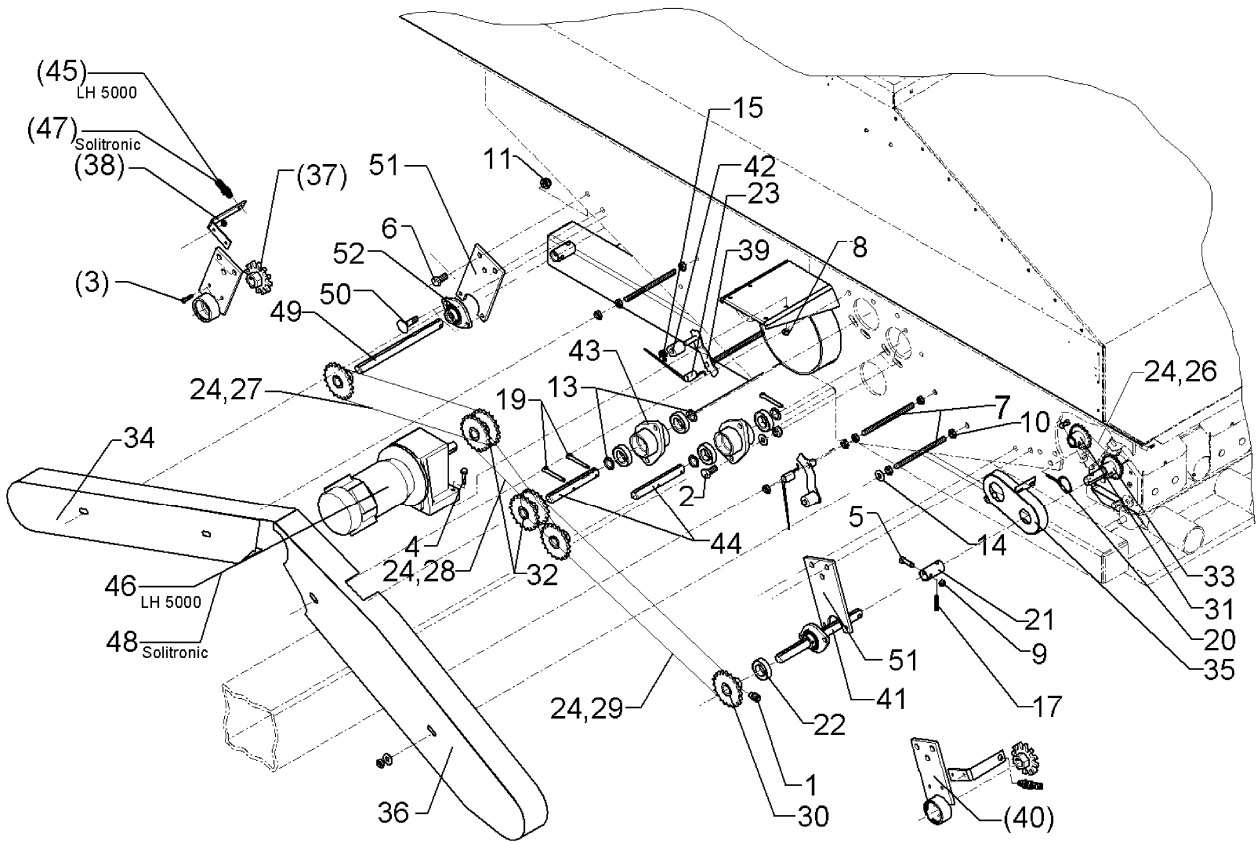
NL - Onderdelentekeningen zijn not niet aanwezig!

E - El dibujo de las piezas no está disponible!

DK - Reservedelstegning endnu ikke til rådighed!

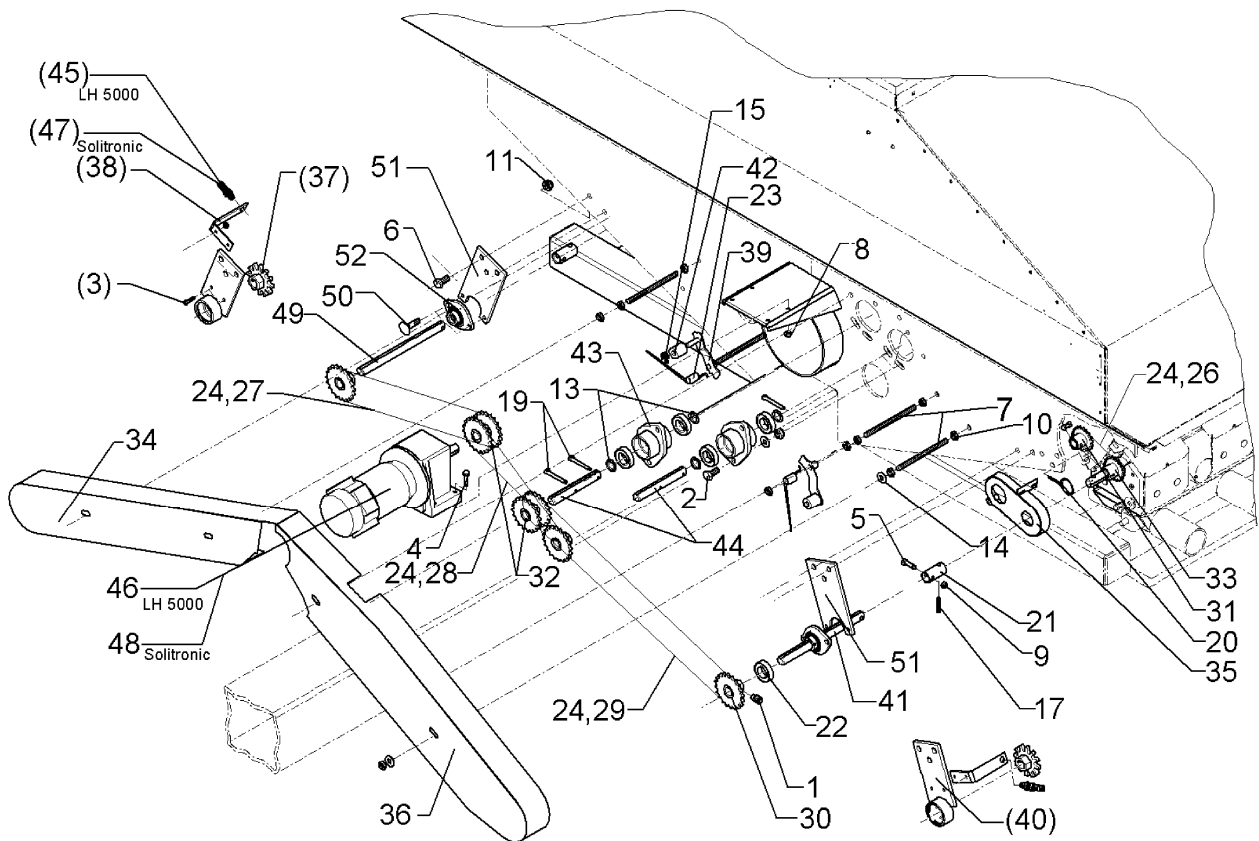
01.08

Pos.	Art.-Nr.	Stk.	Artikeltext / Description	Abmessung	
27	331 9067	1	Rollenkette	Chain	08 B-1x159B DIN8187
28	455 2633	3	Kettenrad	Sprocket	Z20/D20x32 2xM6 Zn
29	455 2634	2	Kettenrad Rührwelle	Sprocket of agitator shaft	Z14 D16H7 m.MS-Buchse 1xD7
30	455 2637	1	Kettenrad	Sprocket	2xZ20 2xM6 37,4
31	455 2638	2	Kettenrad Rührwelle	Sprocket of agitator shaft	Z14 D20G7 Solitair 12
32	470 5227	1	Kettenschutz	Chain guard	2x120x72x883
33	470 5228	1	Kettenschutz	Chain guard	2x168x72x973
34	470 5229	2	Kettenschutz	Chain guard	2x85x61x176
35	473 8039	2	Impulsgeberrad	Impulsgeberrad	D75/20,5/SW30-Z12 M6
36	473 8079	2	Sensorhalter Säwelle	Sensor holder	I-25x3x169 2xD6,5/1xD12
37	482 5856	2	Kettenspanner	Chain adjuster	3x25x102 D10,5 Zn
38	482 5914	2	Lagerbock	Bearing block	1xD47 Sol.12
39	482 5915	2	Lagerbock	Bearing block	2xD47
40	482 5917	1	Antriebswelle	Drive shaft	20x305 Zn
41	482 5918	1	Antriebswelle	Drive shaft	20x250 Zn
42	482 5919	1	Antriebswelle	Drive shaft	20x130 Zn
43	573 4366	2	Sensor	Sensor	INS-M12x1x45 IF5997
44	573 4845	1	Motor-Stirnradgetriebe m.Steck	Motor	Solitair 12 LH5000
45	301 1122	4	Flachrundschrabe DIN603	Bolt, cup square head	M8x20-4.6
46	319 9524	2	Flanschlager-Gehäuseeinheit	Bearing cpl.	PCSLT 20 2-Loch Stahlblech
47	482 5927	2	Lagerbock	Bearing block	90x8x170 3xD12 2xD8



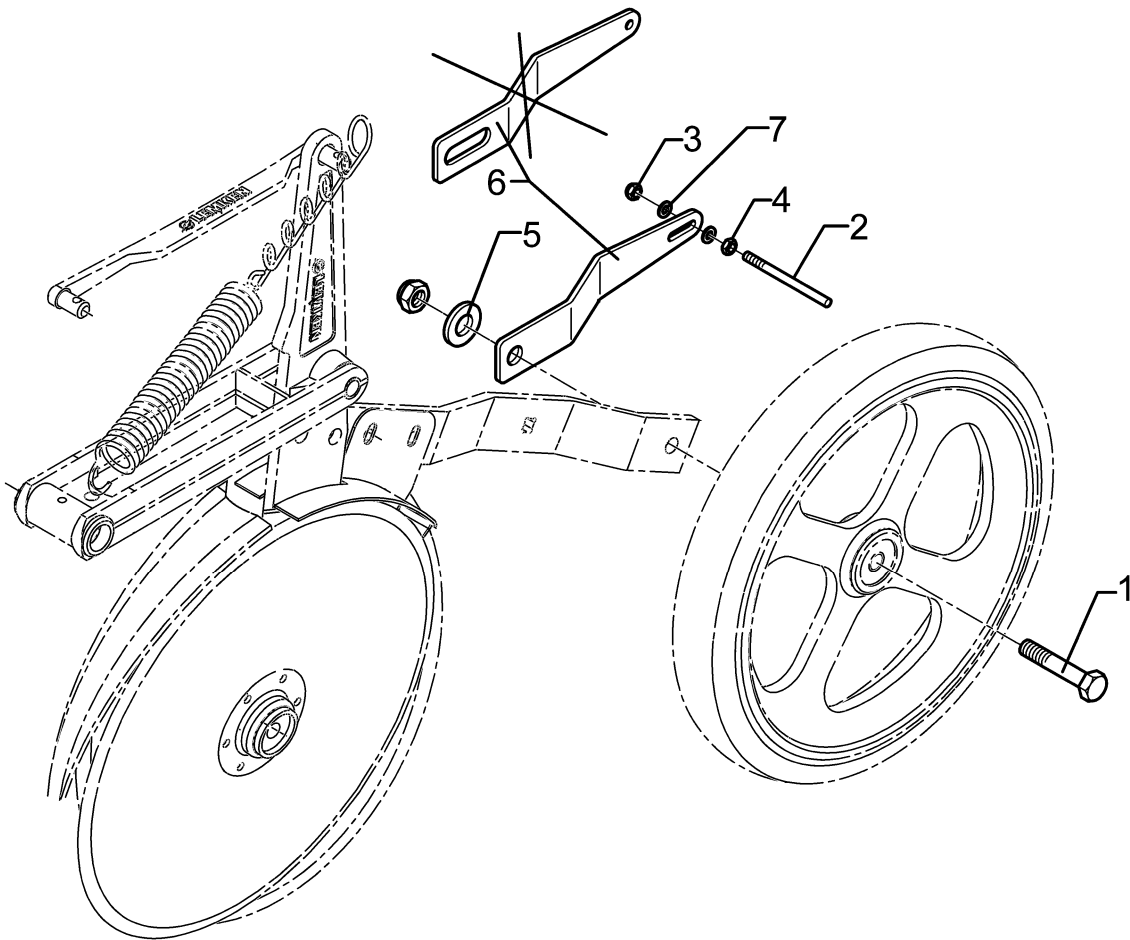
01.08

Pos.	Art.-Nr.	Stk.	Artikeltext / Description		Abmessung
1	301 0115	12	Gewindestift	Threaded pin	M6x10-DIN915-A2G
2	301 3226	6	Sechskantschraube DIN933 Zn	Screw	M10x30-10.9 Zn
3	301 3004	4	Sechskantschraube	Square headed bolt	M6x20-8.8 Zn DIN933
4	301 3014	4	Sechskantschraube DIN933	Screw	M6x30-8.8 Zn
5	301 3067	4	Sechskantschraube	Square headed bolt	M8x35-8.8 Zn DIN931-A
6	301 3324	4	Sechskantschraube	Square headed bolt	M12x30-8.8 Zn DIN933
7	302 0268	7	Gewindestange	Threaded rod	M10x150, zn
8	303 0931	8	Sicherungsmutter	Selflocking nut	DIN985-NM6-8 Zn
9	303 0932	8	Sicherungsmutter	Selflocking nut	DIN985-NM8-8 Zn
10	303 0933	29	Sicherungsmutter	Selflocking nut	DIN985-NM10-8 Zn
11	303 0934	4	Sicherungsmutter	Selflocking nut	DIN985-NM12-8 Zn
13	305 6010	6	Scheibe	Washer	D20,5/28x3 Zn
14	305 6133	3	Scheibe	Washer	D11/25x2,5
15	311 7602	2	Splint	Peg	2,5x20 DIN94-St Zn
16	305 8897	3	Sicherungsring	Securing ring	47x1,75 DIN472
17	309 6050	1	Spannhülse	Expansion bush	6x30-DIN1481 Zn
18	309 6068	1	Spannhülse	Expansion bush	8x30-DIN1481 Zn
19	311 7615	6	Splint	Peg	4x32 DIN94-St Zn
20	311 9330	2	Klappstift	Securing pin	6,0x40 Standart Zn
21	317 7654	2	Hülse	Hülse	D26,9/20,25x50
22	319 8584	4	Rillenkugellager	Bearing	6204-2RS1
23	329 9938	2	Drehfeder	Torsion spring	0042925
24	331 9035	5	Federverschluß	Spring couple	E-08 B DIN8187
26	331 9050	2	Rollenkette	Chain	08 B-1x28B DIN8187
27	331 9066	1	Rollenkette	Chain	08 B-1x145B DIN8187
28	331 9071	1	Rollenkette	Chain	08 B-1x70B DIN8187 70-Rollen



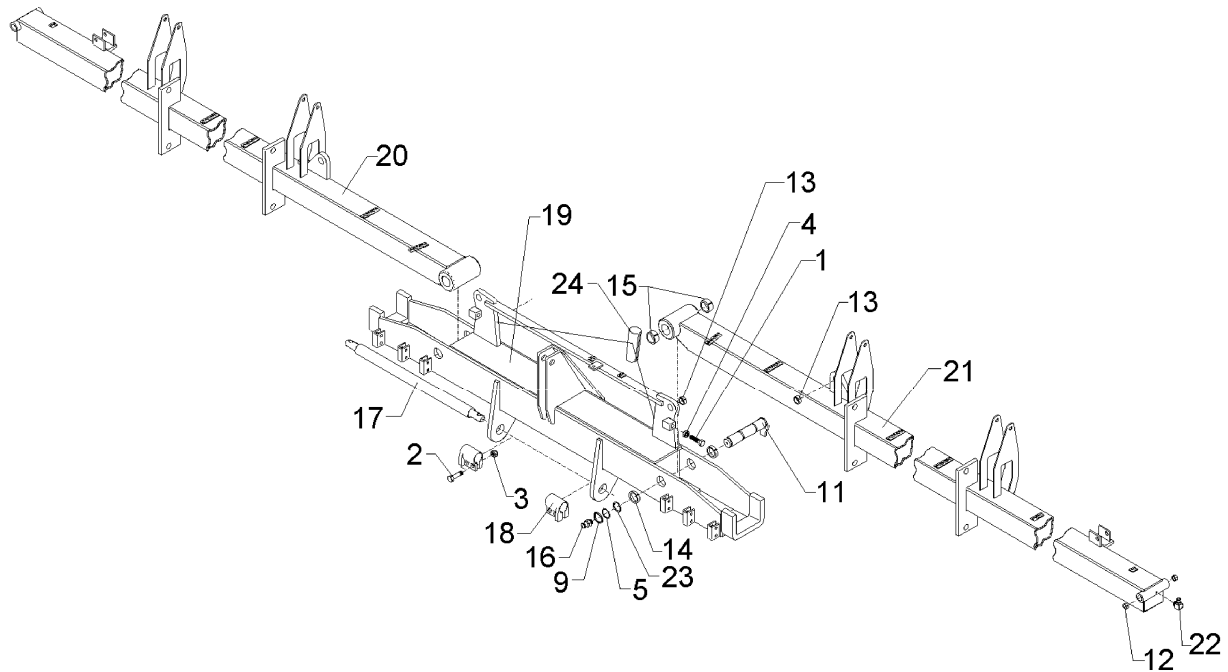
01.08

Pos.	Art.-Nr.	Stk.	Artikeltext / Description	Abmessung	
29	331 9072	1	Rollenkette	Chain	08 B-1x112B DIN8187 112-Rollen
30	455 2633	3	Kettenrad	Sprocket	Z20/D20x32 2xM6 Zn
31	455 2634	2	Kettenrad Rührwelle	Sprocket of agitator shaft	Z14 D16H7 m.MS-Buchse 1xD7
32	455 2637	2	Kettenrad	Sprocket	2xZ20 2xM6 37,4
33	455 2638	2	Kettenrad Rührwelle	Sprocket of agitator shaft	Z14 D20G7 Solitaire 12
34	470 5227	1	Kettenschutz	Chain guard	2x120x72x883
35	470 5229	2	Kettenschutz	Chain guard	2x85x61x176
36	470 5234	1	Kettenschutz	Chain guard	-
37	473 8039	2	Impulsgeberrad	Impulsgeberrad	D75/20,5/SW30-Z12 M6
38	473 8079	2	Sensorhalter Säwelle	Sensor holder	l-25x3x169 2xD6,5/1xD12
39	482 5856	2	Kettenspanner	Chain adjuster	3x25x102 D10,5 Zn
40	482 5914	2	Lagerbock	Bearing block	1xD47 Sol.12
41	482 5918	1	Antriebswelle	Drive shaft	20x250 Zn
42	317 7645	2	Rolle	Roller	D26/10,5x25
43	482 5923	2	Lagergehäuse	Bearing housing	2xD47/65 Solitaire 12
44	482 5924	2	Antriebswelle	Drive shaft	20x150 2xD4 Zn
45	573 4366	2	Sensor	Sensor	INS-M12x1x45 IF5997
46	573 4845	1	Motor-Stirnradgetriebe m.Steck	Motor	Solitaire 12 LH5000
47	573 4375	2	Sensor	Sensor	M12x1,5x45 3P PNP (on/gn)
48	573 4847	1	Motor-Stirnradgetrieb.m.Sensor	Motor	Solitaire 12
49	482 5917	1	Antriebswelle	Drive shaft	20x305 Zn
50	301 1122	4	Flachrundsraube DIN603	Bolt, cup square head	M8x20-4.6
51	482 5927	2	Lagerbock	Bearing block	90x8x170 3xD12 2xD8
52	319 9524	2	Flanschlager-Gehäuseeinheit	Bearing cpl.	PCSLT 20 2-Loch Stahlblech



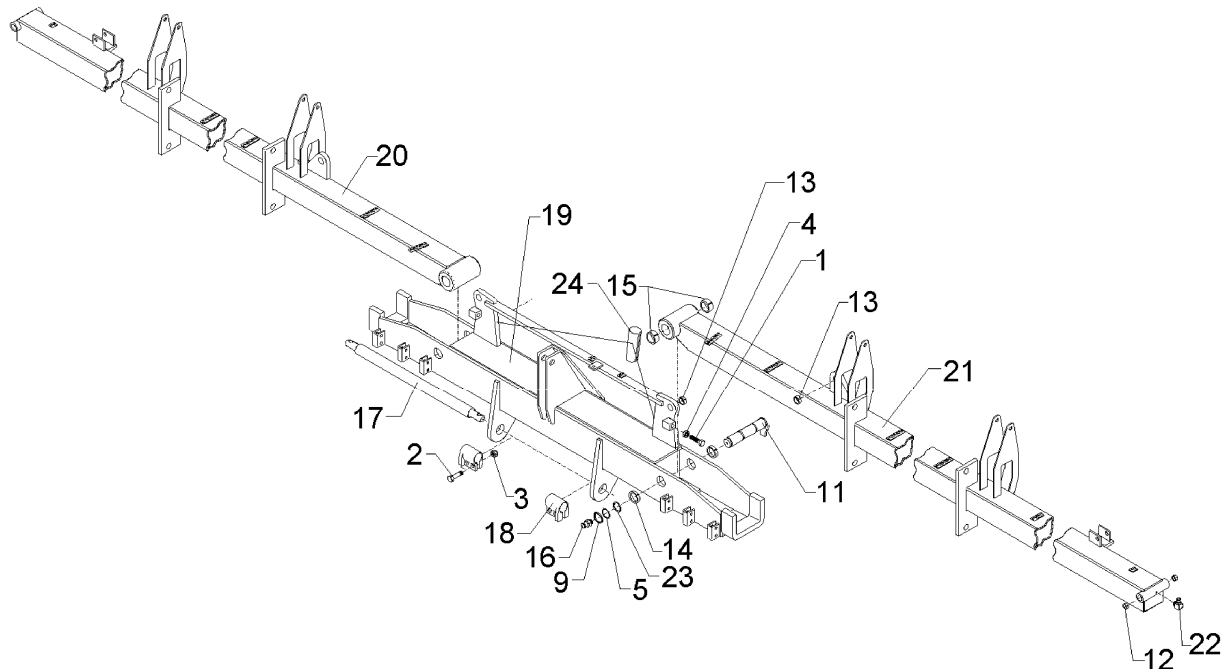
01.08

Pos.	Art.-Nr.	Stk.	Artikeltext / Description	Abmessung	
1	301 3385	1	Sechskantschraube	Square headed bolt	M12x55-8.8 Zn DIN931-A
2	301 9891	1	Gewindebolzen	Threaded pin	M6x80 8.8 Zn
3	303 0931	1	Sicherungsmutter	Selflocking nut	DIN985-NM6-8 Zn
4	303 1009	1	Sechskantmutter	Nut	M6 DIN934-8 Zn12C
5	305 8580	1	Scheibe	Washer	13/24x2,5 St-Zn DIN125
6	349 2064	1	Abstreiferhalter	Carrier for scraper	4x35x226,2 Solitair



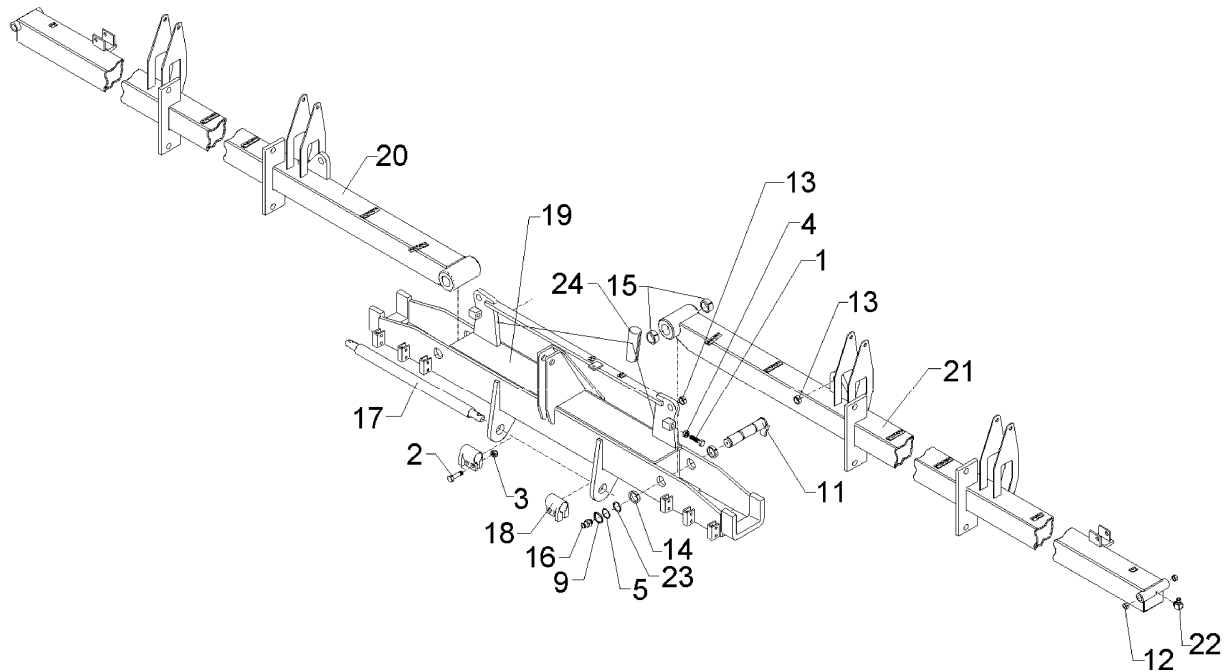
01.08

Pos.	Art.-Nr.	Stk.	Artikeltext / Description	Abmessung
1	301 3436	2	Sechskantschraube DIN933	Screw M24x80-8.8
2	301 3867	4	Sechskantschraube	Square headed bolt M16x65-8.8 DIN931-A
3	303 0935	4	Sicherungsmutter	Selflocking nut DIN985-NM16-8 Zn
4	303 0980	2	Sechskantmutter	Nut M24 DIN934-8
5	305 2150	2	Paßscheibe	Shim 50x62x1,0 DIN988
9	305 8877	2	Sicherungsring	Securing ring 50x3 DIN471
11	313 5037	2	Bolzen mit Verdrehsicherung	Pin with stop FN D50x243/268
12	317 3408	4	Einspannbuchse mit Preßsitz	Expansion bush EG25/32x20
13	317 3417	4	Einspannbuchse mit Preßsitz	Expansion bush EG30/38x25
14	317 3431	4	Einspannbuchse	Expansion bush EG50/60x18-DIN1498
15	317 3434	4	Einspannbuchse	Expansion bush EG50/60x40-DIN1498
16	323 6349	2	Schmiernippel	Grease nipple CM10x1 DIN71412-90 GRD
17	461 7923	1	Schienenwelle	Drawbar D55 L2 Z3
18	461 9892	2	Sperrstück	Stop D55x100 2xD18
19	482 8502	1	Klapprahmen	Folding frame Solitaire 12/1200-K MI
20	482 8508	1	Klapprahmen	Folding frame Solitaire 12/1200-175 RE
21	482 8509	1	Klapprahmen	Folding frame Solitaire 12/1200-175 LI
22	323 6348	2	Schmiernippel	Grease nipple AM10x1 DIN71412
23	305 2155	2	Paßscheibe	Shim 50x62x2,0 DIN988
24	377 4173	2	Kunststoffrohr geschlitzt	Kunststoffrohr geschlitzt D63x3,6x200



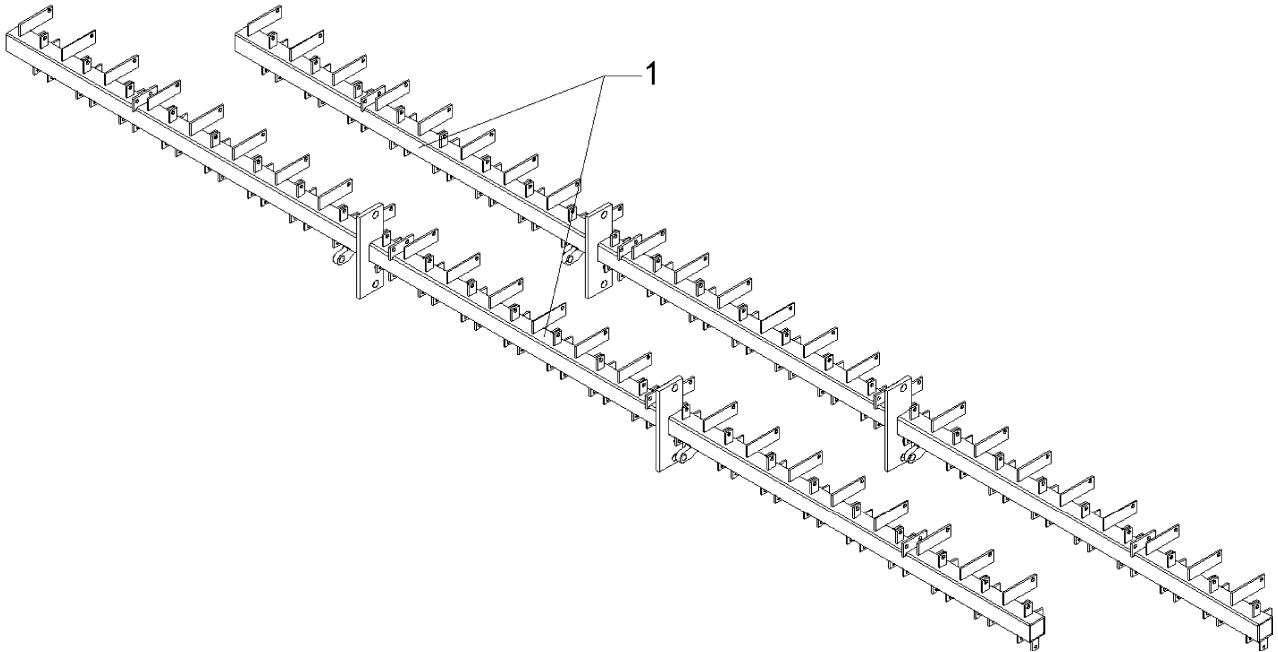
01.08

Pos.	Art.-Nr.	Stk.	Artikeltext / Description	Abmessung
1	301 3436	2	Sechskantschraube DIN933	Screw M24x80-8.8
2	301 3867	4	Sechskantschraube	Square headed bolt M16x65-8.8 DIN931-A
3	303 0935	4	Sicherungsmutter	Selflocking nut DIN985-NM16-8 Zn
4	303 0980	2	Sechskantmutter	Nut M24 DIN934-8
5	305 2150	2	Paßscheibe	Shim 50x62x1,0 DIN988
9	305 8877	2	Sicherungsring	Securing ring 50x3 DIN471
11	313 5037	2	Bolzen mit Verdrehsicherung	Pin with stop FN D50x243/268
12	317 3408	4	Einspannbuchse mit Preßsitz	Expansion bush EG25/32x20
13	317 3417	4	Einspannbuchse mit Preßsitz	Expansion bush EG30/38x25
14	317 3431	4	Einspannbuchse	Expansion bush EG50/60x18-DIN1498
15	317 3434	4	Einspannbuchse	Expansion bush EG50/60x40-DIN1498
16	323 6349	2	Schmiernippel	Grease nipple CM10x1 DIN71412-90 GRD
17	461 7923	1	Schienenwelle	Drawbar D55 L2 Z3
18	461 9892	2	Sperrstück	Stop D55x100 2xD18
19	482 8502	1	Klapprahmen	Folding frame Solitaire 12/1200-K MI
20	482 8516	1	Klapprahmen	Folding frame Solitaire 12/1200-125 RE
21	482 8517	1	Klapprahmen	Folding frame Solitaire 12/1200-125 LI
22	323 6348	2	Schmiernippel	Grease nipple AM10x1 DIN71412
23	305 2155	2	Paßscheibe	Shim 50x62x2,0 DIN988
24	377 4173	2	Kunststoffrohr geschlitzt	Kunststoffrohr geschlitzt D63x3,6x200



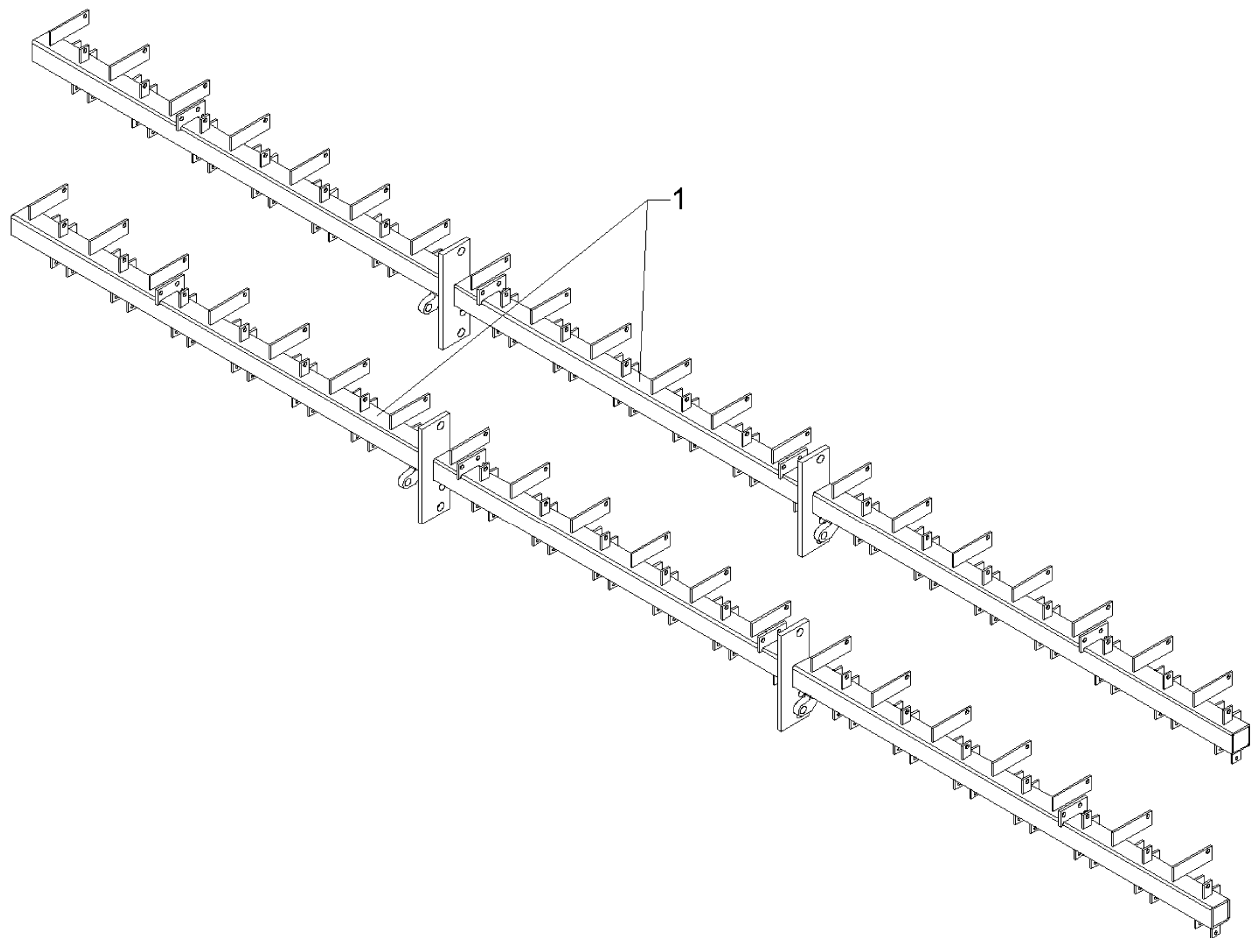
01.08

Pos.	Art.-Nr.	Stk.	Artikeltext / Description		Abmessung
1	301 3436	2	Sechskantschraube DIN933	Screw	M24x80-8.8
2	301 3867	4	Sechskantschraube	Square headed bolt	M16x65-8.8 DIN931-A
3	303 0935	4	Sicherungsmutter	Selflocking nut	DIN985-NM16-8 Zn
4	303 0980	2	Sechskantmutter	Nut	M24 DIN934-8
5	305 2150	2	Paßscheibe	Shim	50x62x1,0 DIN988
9	305 8877	2	Sicherungsring	Securing ring	50x3 DIN471
11	313 5037	2	Bolzen mit Verdrehsicherung	Pin with stop	FN D50x243/268
12	317 3408	4	Einspannbuchse mit Preßsitz	Expansion bush	EG25/32x20
13	317 3417	4	Einspannbuchse mit Preßsitz	Expansion bush	EG30/38x25
14	317 3431	4	Einspannbuchse	Expansion bush	EG50/60x18-DIN1498
15	317 3434	4	Einspannbuchse	Expansion bush	EG50/60x40-DIN1498
16	323 6349	2	Schmiernippel	Grease nipple	CM10x1 DIN71412-90 GRD
17	461 7923	1	Schienenwelle	Drawbar	D55 L2 Z3
18	461 9892	2	Sperrstück	Stop	D55x100 2xD18
19	482 8502	1	Klapprahmen	Folding frame	Solitaire 12/1200-K MI
20	482 8524	1	Klapprahmen	Folding frame	Solitaire 12/1200-150 RE
21	482 8525	1	Klapprahmen	Folding frame	Solitaire 12/1200-150 LI
22	323 6348	2	Schmiernippel	Grease nipple	AM10x1 DIN71412
23	305 2155	2	Paßscheibe	Shim	50x62x2,0 DIN988
24	377 4173	2	Kunststoffrohr geschlitzt	Kunststoffrohr geschlitzt	D63x3,6x200



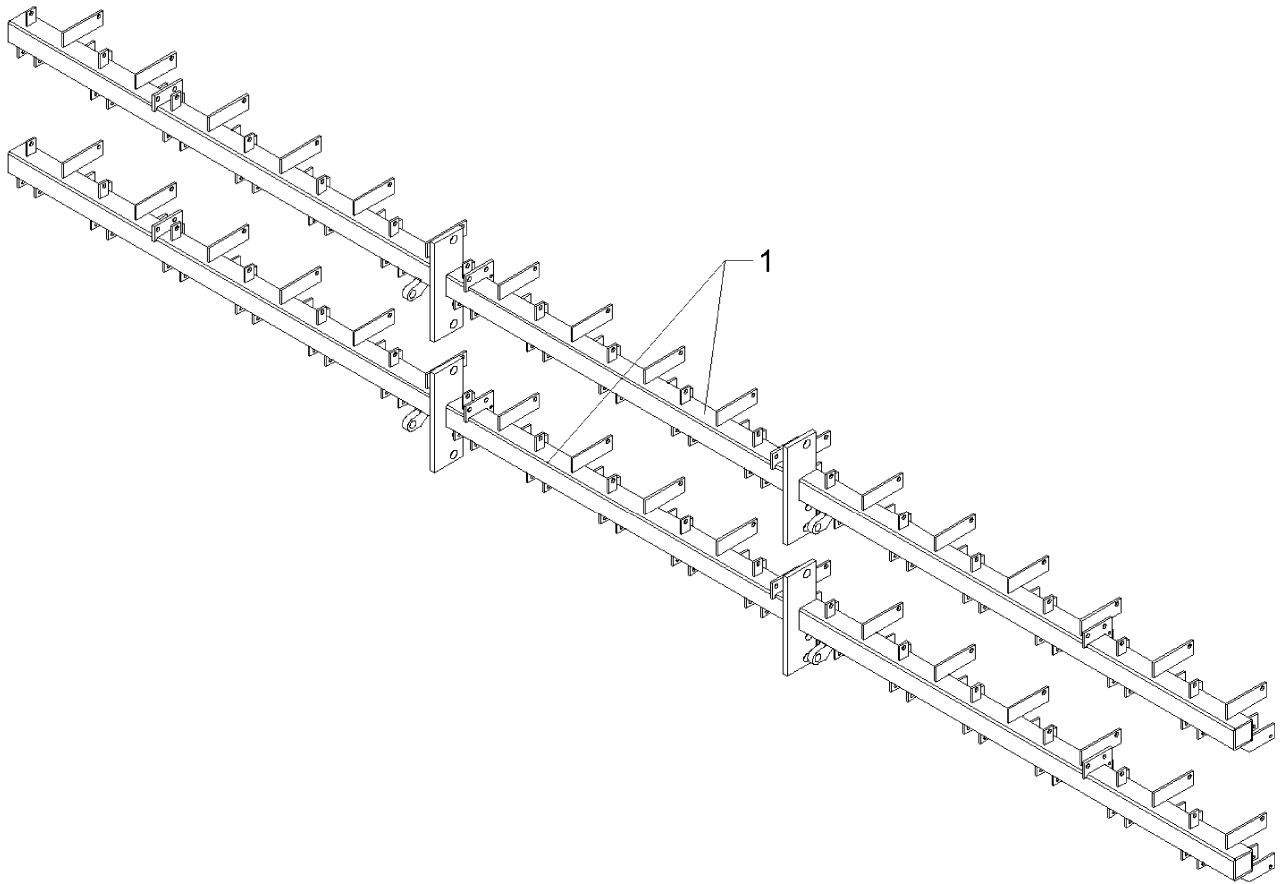
01.08

Pos.	Art.-Nr.	Stk.	Artikeltext / Description		Abmessung
1	482 8536	2	Scharrahmen	Coulter frame	Solitaire 12/600-K 48R-125



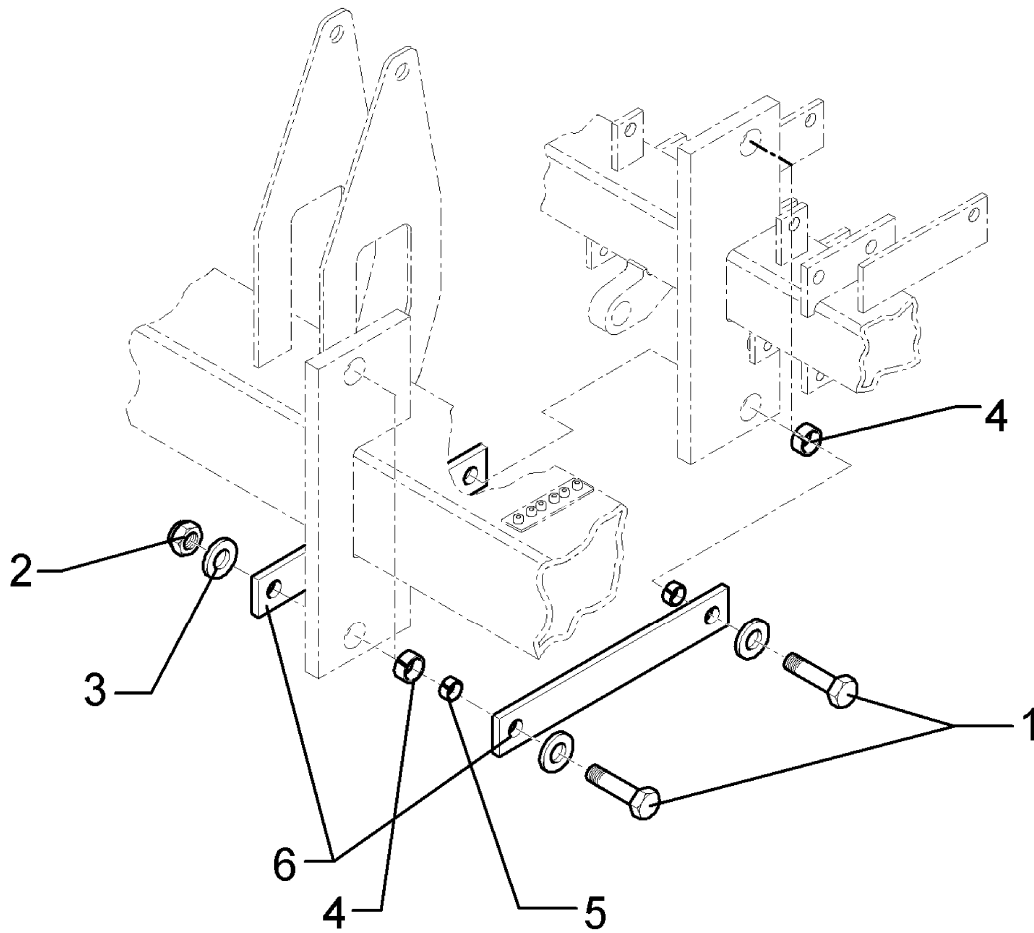
01.08

Pos.	Art.-Nr.	Stk.	Artikeltext / Description		Abmessung
1	482 8544	2	Scharrahmen	Coulter frame	Solitair 12/600-K 40R-150



01.08

Pos.	Art.-Nr.	Stk.	Artikeltext / Description		Abmessung
1	482 8552	2	Scharrahmen	Coulter frame	Solitair 12/600-K 34R-175



01.08

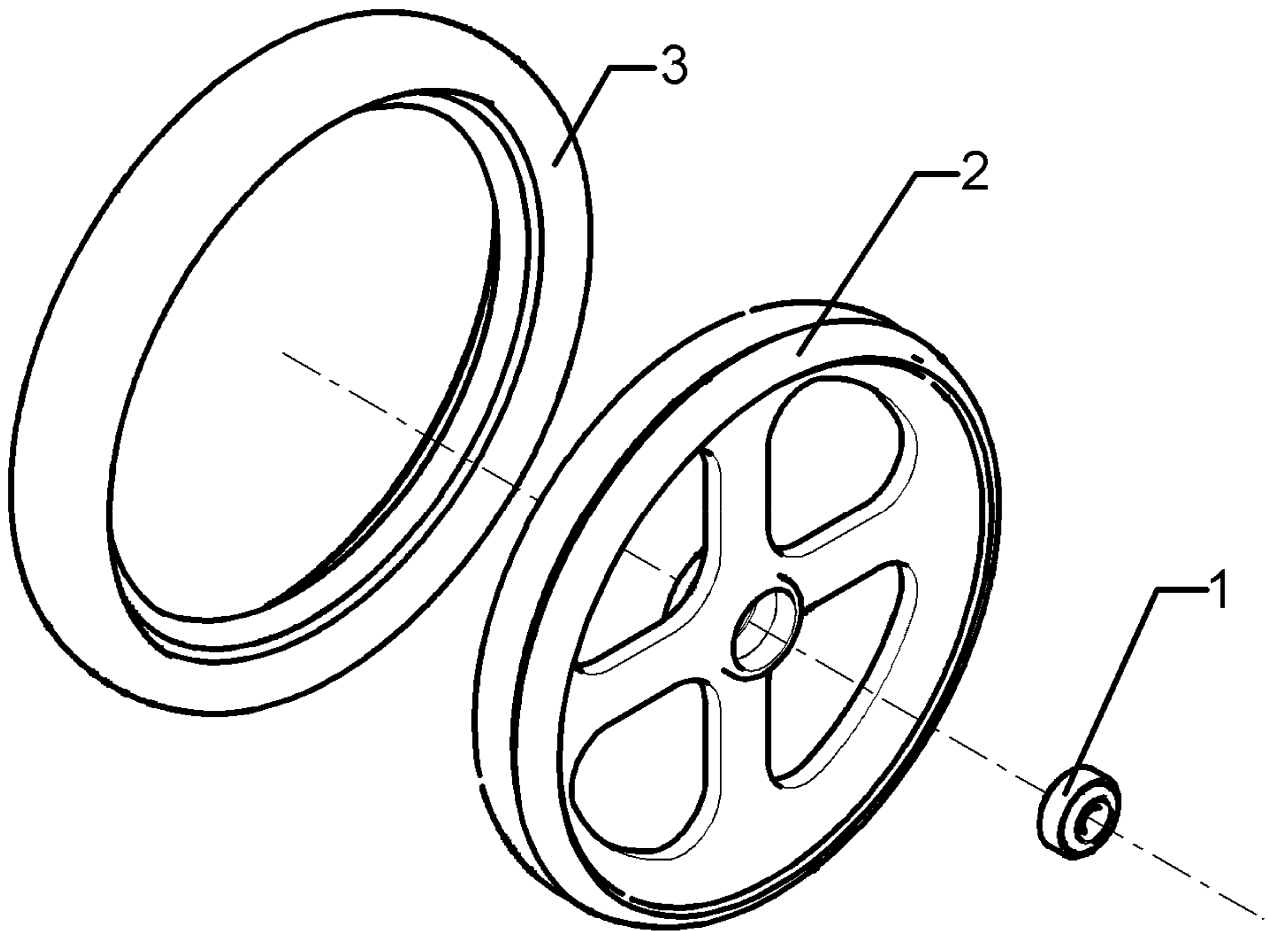
Pos.	Art.-Nr.	Stk.	Artikeltext / Description	Abmessung	
1	301 4332	16	Sechskantschraube	Square headed bolt	M20x75-8.8 Zn DIN931-A
2	303 0936	16	Sicherungsmutter	Selflocking nut	DIN985-NM20-8 Zn
3	305 6017	32	Scheibe	Washer	21 DIN125 V4A
4	317 3352	16	Einspannbuchse mit Preßsitz	Expansion bush	EG28/32x20
5	317 6657	16	Buchse	Bush	D20/28x22
6	482 8555	16	Lenker	Link	50x10x350 2xD20,25

Stützrolle kpl. / Pressure roller cpl.

7

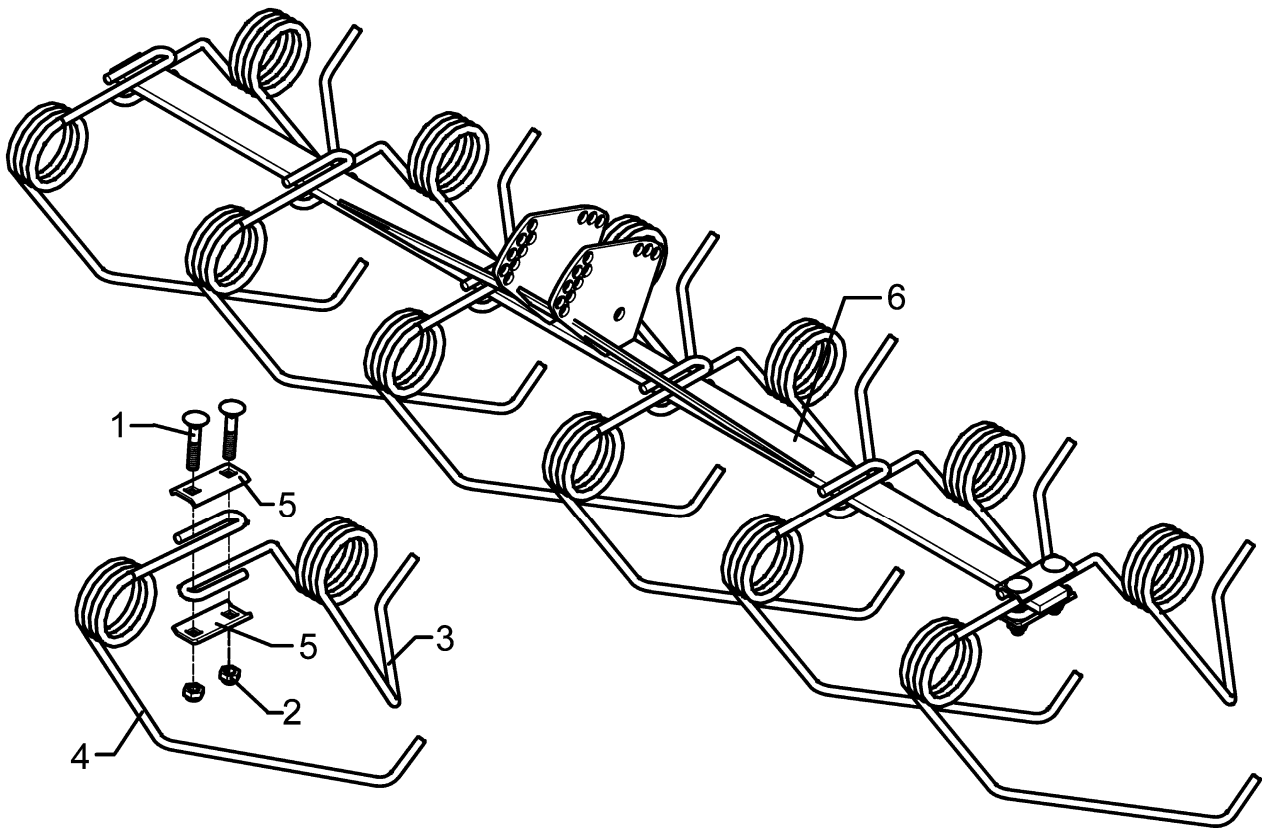
D340/13x50

357 6001



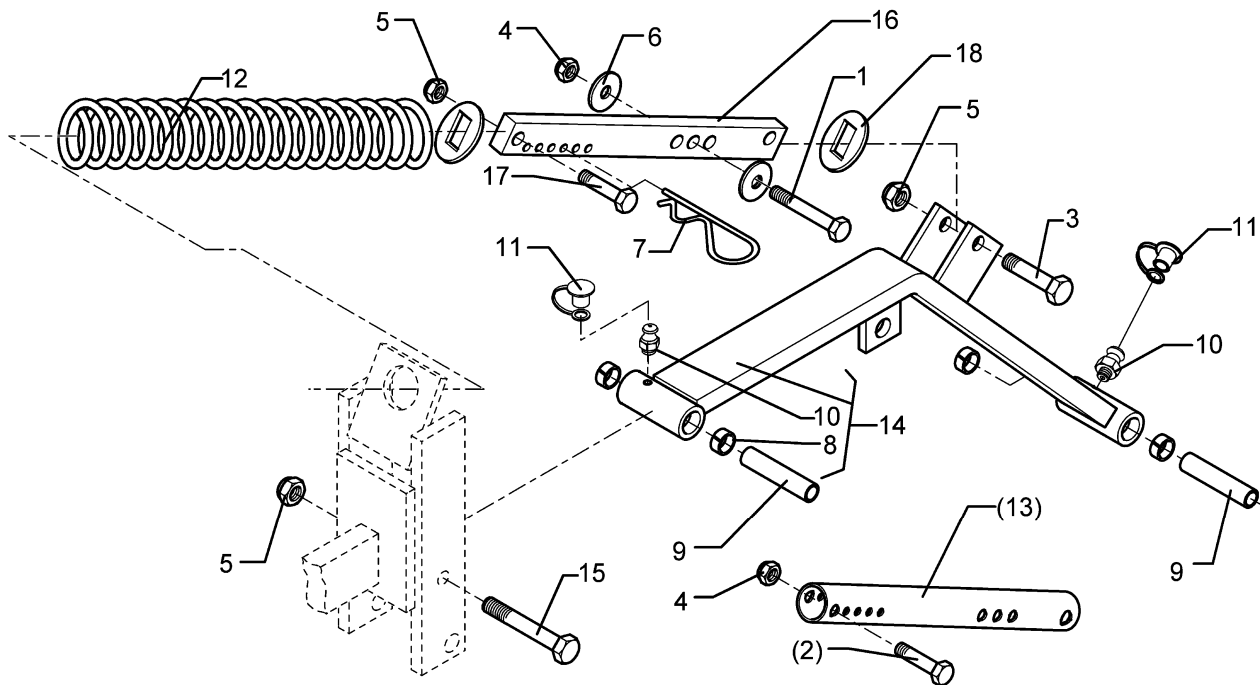
01.08

Pos.	Art.-Nr.	Stk.	Artikeltext / Description	Abmessung
1	319 8563	1	Rillenkugellager	Bearing
2	357 6002	1	Radscheibe	Wheel centre
3	357 6003	1	Reifen	Tyre
				D40/13x18,3 D300/40/M42x2x50 D340/280x50



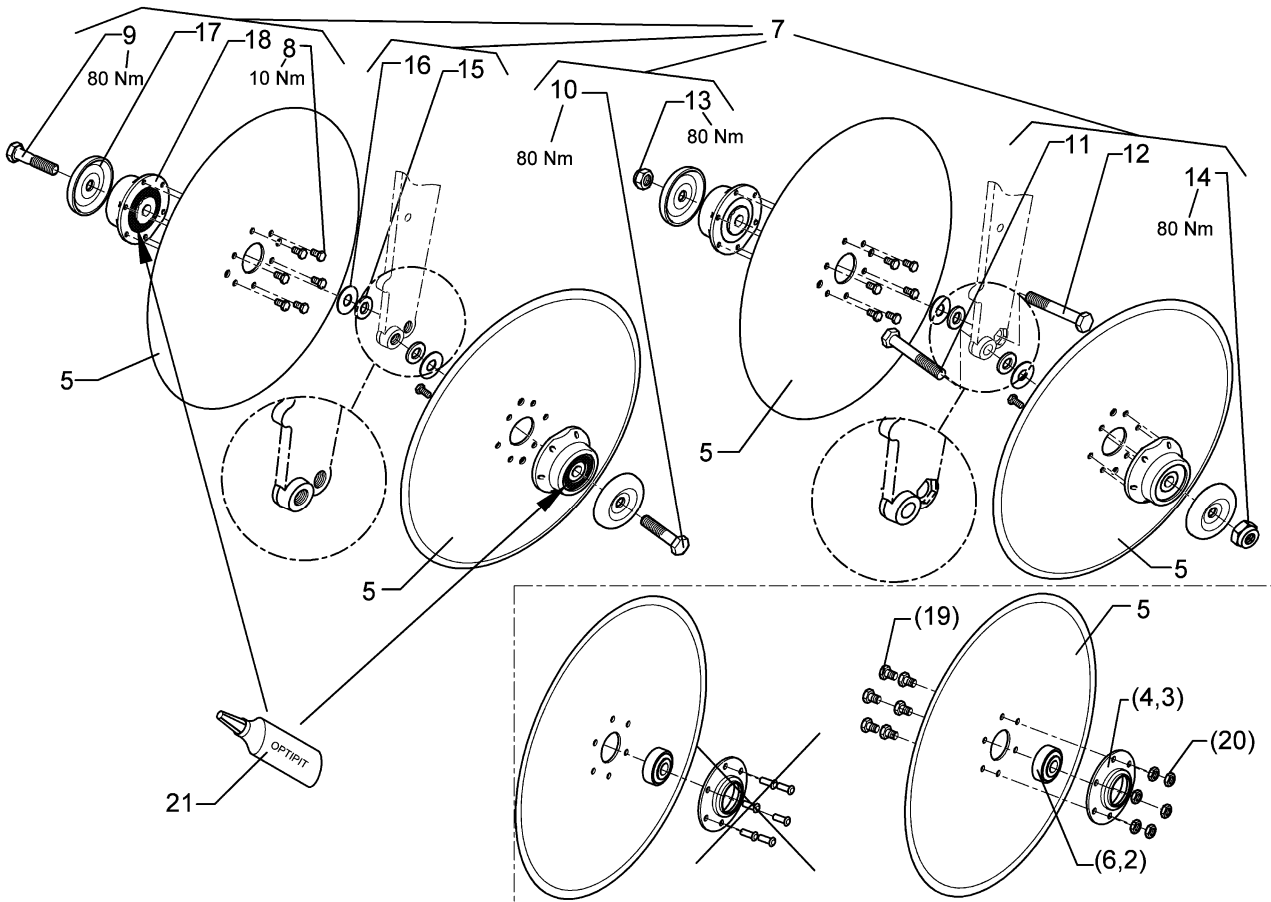
01.08

Pos.	Art.-Nr.	Stk.	Artikeltext / Description		Abmessung
1	301 1714	12	Flachrundschaube	Bolt, cup square head	M10x50-4.6 Zn DIN603
2	303 0933	12	Sicherungsmutter	Selflocking nut	DIN985-NM10-8 Zn
3	353 7056	6	Striegelzinken-S	S-Harrow tine	H-D9/4x75
4	353 7057	6	Striegelzinken-S	S-Harrow tine	V-D9/4x75
5	459 4529	12	Klemmplatte	Clamping plate	35x4x75
6	482 2704	1	Striegelrahmen	Harrow frame	40x10x1300



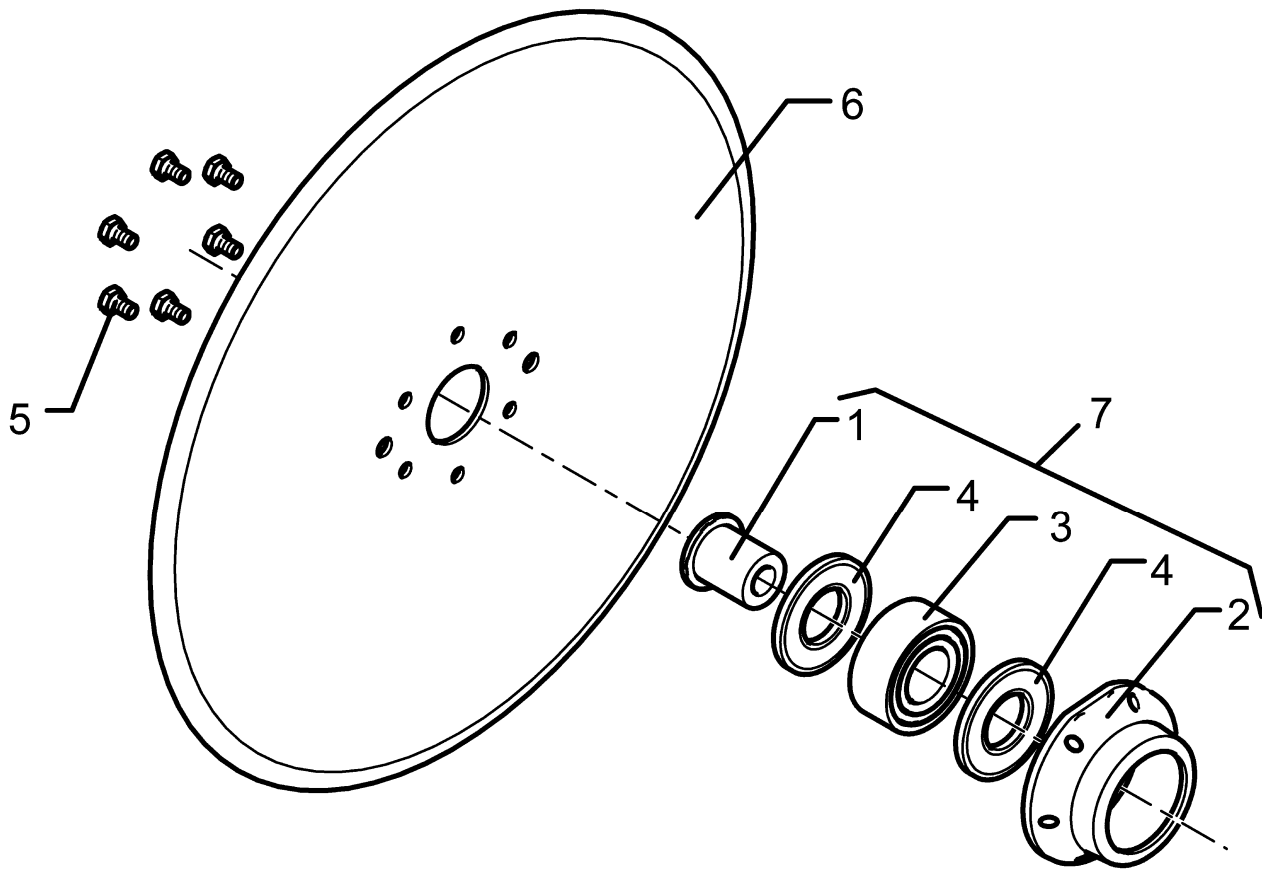
01.08

Pos.	Art.-Nr.	Stk.	Artikeltext / Description	Abmessung	
1	301 3266	1	Sechskantschraube	Square headed bolt	M10x80-8.8 Zn DIN931-A
2	301 5424	1	Sechskantschraube DIN931-A	Bolt	M10x45-8.8 Zn
3	301 5452	1	Sechskantschraube DIN931-A	Bolt	M12x60-8.8 Zn
4	303 0933	2	Sicherungsmutter	Selflocking nut	DIN985-NM10-8 Zn
5	303 0934	3	Sicherungsmutter	Selflocking nut	DIN985-NM12-8 Zn
6	305 6976	2	Scheibe	Washer	R11/34x3 DIN440-St Zn
7	311 8606	1	Federstecker einfach	Spring pin	6,3 DIN11024 Zn
8	317 3299	4	Buchse	Bush	D16,05/20x10
9	317 5264	2	Buchse	Bush	D16/12,2x71,5
10	323 6347	2	Schmiernippel	Grease nipple	LBM 6 DIN71412
11	323 6401	2	Schutzkappe	Cap	M6-10
12	329 8245	1	Druckfeder	Spring	7x57x343,5
13	482 2725	1	Führung	Guiding	31,8x2,3x465
14	582 2728	1	Schwenkarm mit Buchsen	Swinging arm	50x18x567 2xD30x70,8
15	301 3470	1	Sechskantschraube spz.	Bolt	M12x105-10.9 Zn
16	482 2733	1	Führungsstange	Guiding	30x15x465
17	301 3314	1	Sechskantschraube DIN933	Screw	M12x25-8.8 Zn
18	482 2735	2	Führungsscheibe	Square washer	4x50x40-40x16 Zn



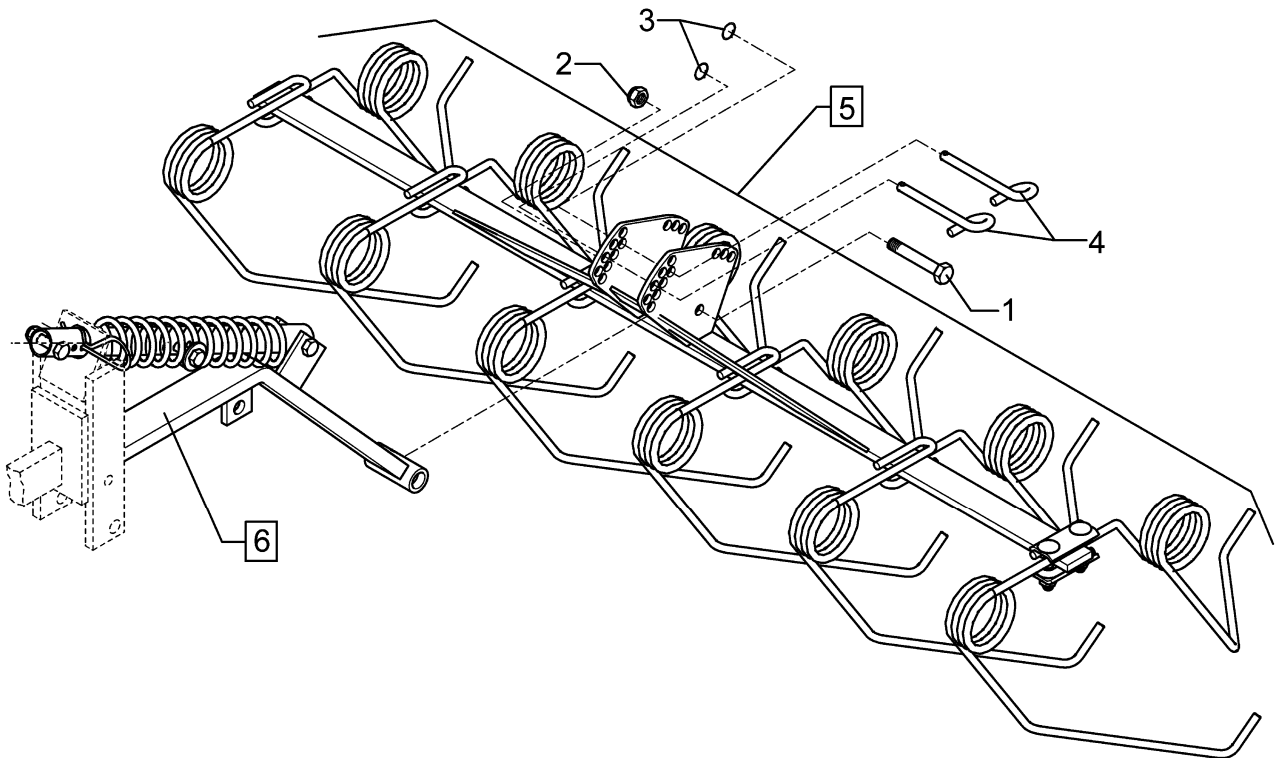
01.08

Pos.	Art.-Nr.	Stk.	Artikeltext / Description	Abmessung	
1	315 8008	6	Niet	Rivet	6x12 DIN660-St-Zn
2	319 8563	1	Rillenkugellager	Bearing	D40/13x18,3
3	319 1125	1	Lagergehäuse	Bearing housing	D40/85/32x19 3mm Zn
4	319 1126	1	Lagergehäuse	Bearing housing	D40/85/34,5x14 t=3 6xD6,25
5	349 0010	1	Sechscheibe	Disc	D350/70/35x3 16,5 GRD
6	319 8702	1	Schrägkugellager zweireihig	Bearing	D40/13x18,3
7	582 1020	1	Sechscheibenlagerung kpl.	Disc bearing	DS D52/25x20,6
8	301 3015	6	Sechskantschraube DIN933	Screw	M6x10-10.9 Zn
9	301 3385	1	Sechskantschraube	Square headed bolt	M12x55-8.8 Zn DIN931-A
10	301 3386	1	Sechskantschraube DIN931-A	Bolt	M12LHx55-8.8 Zn
11	301 3401	1	Sechskantschraube DIN931-A	Bolt	M12LHx65-8.8 Zn
12	301 7341	1	Sechskantschraube	Square headed bolt	M12x65-8.8 Zn DIN931-A
13	303 0934	1	Sicherungsmutter	Selflocking nut	DIN985-NM12-8 Zn
14	303 0944	1	Sicherungsmutter	Selflocking nut	DIN985-NM12LH-8 Zn
15	305 6137	3	Scheibe	Washer	13/25x3 DIN1441-St Zn
16	305 8582	2	Scheibe	Washer	13/32x1,25 St-Zn
17	319 1133	1	Schutzkappe	Cap	D67,12/12,25x11 t=3 Zn
18	555 4520	1	Lagerung	Bearing	D52/25x20,6
19	301 3003	6	Sechskantschraube	Square headed bolt	M6x16-8.8 Zn DIN933
20	303 0931	6	Sicherungsmutter	Selflocking nut	DIN985-NM6-8 Zn
21	877 1617	1			



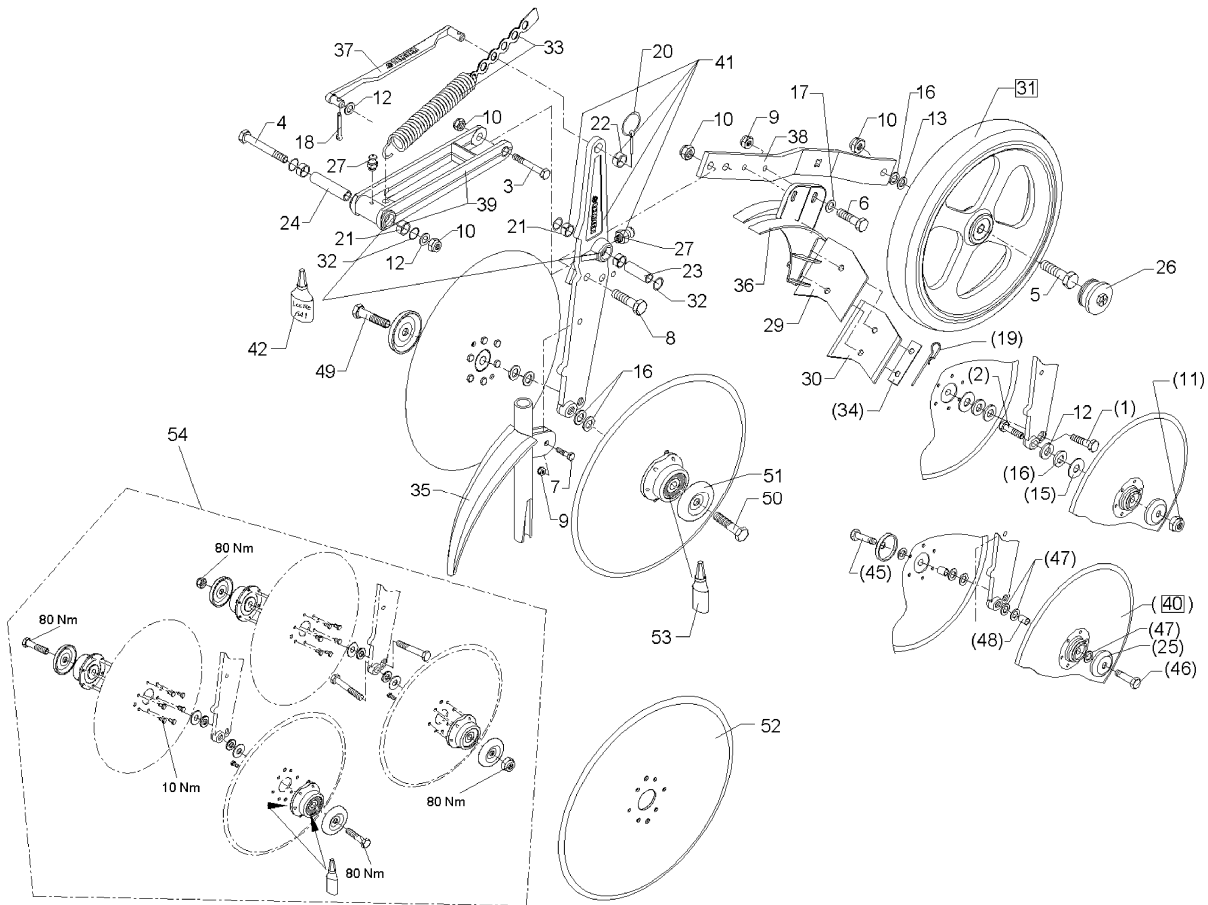
01.08

Pos.	Art.-Nr.	Stk.	Artikeltext / Description		Abmessung
1	317 7667	1	Lagerzapfen	Pivot	D33/25/12,25x31,5 Zn
2	319 1132	1	Lagergehäuse	Bearing housing	D80/52x31,5 Zn
3	319 8708	1	Schrägkugellager zweireihig	Bearing	D52/25x20,6
4	323 1862	2	Nilos-Ring	Nilos ring	25x52 LSTO
5	301 3015	6	Sechskantschraube DIN933	Screw	M6x10-10.9 Zn
6	349 0010	1	Sechscheibe	Disc	D350/70/35x3 16,5 GRD
7	555 4520	1	Lagerung	Bearing	D52/25x20,6



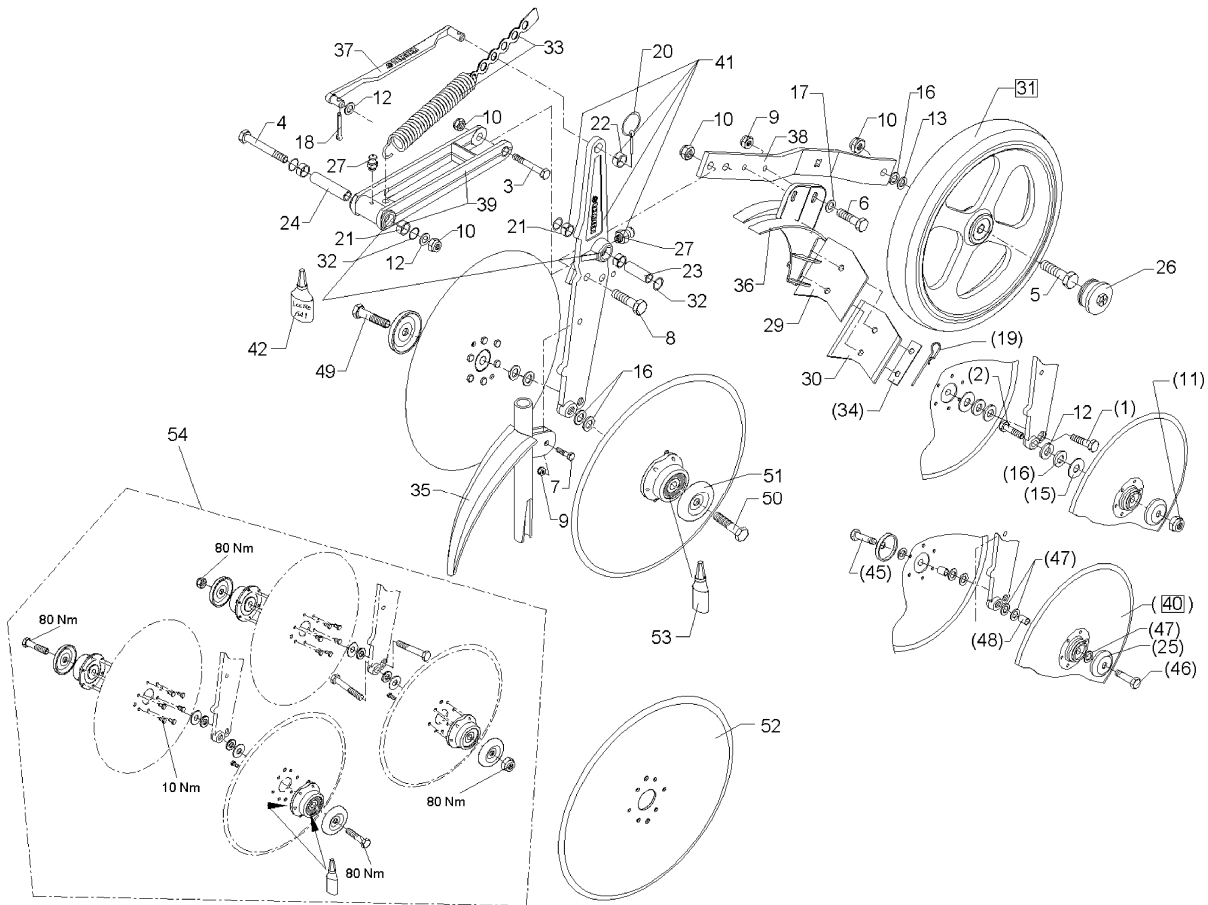
01.08

Pos.	Art.-Nr.	Stk.	Artikeltext / Description		Abmessung
1	301 3459	1	Sechskantschraube DIN931-A	Bolt	M12x95-8.8 Zn
2	303 0934	1	Sicherungsmutter	Selflocking nut	DIN985-NM12-8 Zn
3	305 8551	2	Federsicherung	Securing clip	41x3
4	313 8610	2	Poggestert	Pin	D10x85 Zn (10x210)
5	582 2704	1	Saatstriegel	Levelling harrow	S-1,50
6	582 2727	1	Schwenkarm	Swinging arm	-



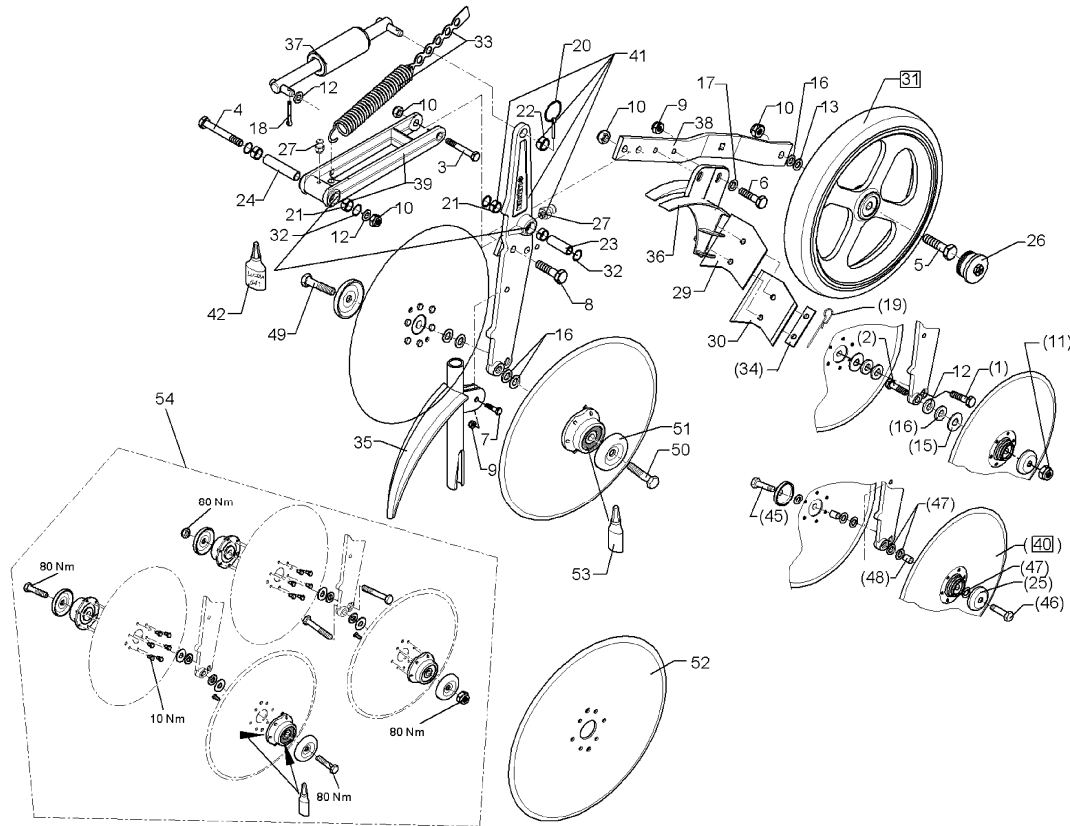
01.08

Pos.	Art.-Nr.	Stk.	Artikeltext / Description	Abmessung	
1	301 3380	1	Sechskantschraube	Square headed bolt	M12x50-8.8 Zn DIN931-A
2	301 3381	1	Sechskantschraube	Square headed bolt	M12LHx50-8.8 Zn DIN931-A
3	301 3425	1	Sechskantschraube spz.	Bolt	M12x80-10.9 Zn
4	301 3470	1	Sechskantschraube spz.	Bolt	M12x105-10.9 Zn
5	301 5449	1	Sechskantschraube	Square headed bolt	M12x45-8.8 Zn DIN931-A
6	301 6750	2	Sechskantschraube	Square headed bolt	M8x20-8.8 Zn DIN933
7	301 7280	1	Sechskantschraube	Square headed bolt	M8x25-8.8 Zn DIN933
8	301 7334	2	Sechskantschraube	Square headed bolt	M12x35-8.8 Zn DIN933
9	303 0932	3	Sicherungsmutter	Selflocking nut	DIN985-NM8-8 Zn
10	303 0934	5	Sicherungsmutter	Selflocking nut	DIN985-NM12-8 Zn
11	303 0944	1	Sicherungsmutter	Selflocking nut	DIN985-NM12LH-8 Zn
12	305 6137	3	Scheibe	Washer	13/25x3 DIN1441-St Zn
13	305 6167	1	Scheibe	Washer	13/35x5 Zn DIN 6340
15	305 8578	2	Scheibe	Washer	D13/40x0,5 A2
16	305 8582	4	Scheibe	Washer	13/32x1,25 St-Zn
17	305 8694	2	Scheibe	Washer	A8,4 DIN125-St Zn
18	311 7628	1	Splint	Peg	5x25 DIN94-St Zn
20	311 9567	1	Klappstift	Securing pin	4,5x32 Zn DIN11023
21	317 3299	4	Buchse	Bush	D16,05/20x10
22	317 3301	1	Einspannbuchse	Expansion bush	EG12/16x8-DIN1498
23	317 5263	1	Buchse	Bush	D16/12,2x45,3
24	317 5264	1	Buchse	Bush	D16/12,2x71,5
25	319 1127	2	Schutzkappe	Cap	D52/45/12,5x11,5 t=2
26	323 1325	1	Schraubkappe	Cap	M42x2 SW24
27	323 6345	2	Schmiernippel	Grease nipple	LAM 6 DIN71412
29	349 2026	1	Abstreifer	Scraper	3x98/76x125,5 1x40-2xD9



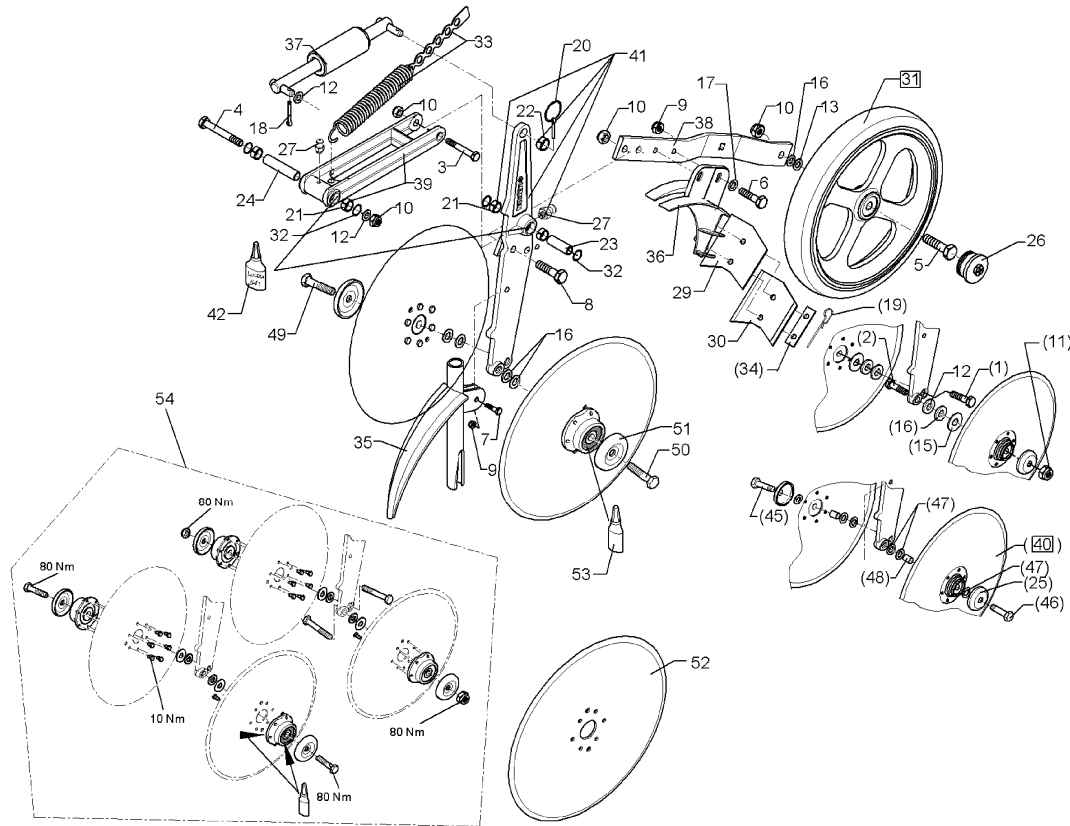
01.08

Pos.	Art.-Nr.	Stk.	Artikeltext / Description	Abmessung	
30	349 2031	1	Kunststoffabstr. m. Hartmetall	Scraper	105x3x115 H
31	357 6001	1	Stützrolle kpl.	Pressure roller cpl.	D340/13x50
32	375 1190	4	O-Ring	O-ring	25x3-80Shore Viton83
33	582 1125	1	Verstelleiste mit Zugfeder	Adjusting wire with spring	Solit. 3,2x20x128 5xD13 180GRD
34	482 1130	1	Abstützblech	Supporting plate	20x2x70 1x40-D8,5 Zn
35	482 6002	1	Särohr	Seeding tube	D30x250x225-R181
36	482 6011	1	Abdeckblech	Cover	Solitair
37	482 6022	1	Lenker	Link	20x6x250,5 2xZ12 Zn
38	482 6105	1	Radhalm gekröpft	Wheel stalk	40x8x475
39	582 6021	1	Schwinge mit Buchsen	Rocker arm	B-250
40	582 6028	2	Sechscheibe vormontiert	Disc	D350/70/34x3 AA
41	582 6032	1	Scheibenträger mit Buchsen	Disc carrier	B 45/10x475
42	886 3005	0			
45	301 3347	1	Sechskantschraube	Square headed bolt	M12x40-8.8 Zn DIN933
46	301 3345	1	Sechskantschraube	Square headed bolt	M12LHx40-8.8 Zn DIN933
47	305 2330	4	Stützscheibe	Supporting washer	S 12x18x1,2 DIN988 A2G
48	317 7663	2	Hülse	Hülse	D12,0/13,0x17,5
49	301 3385	1	Sechskantschraube	Square headed bolt	M12x55-8.8 Zn DIN931-A
50	301 3386	1	Sechskantschraube DIN931-A	Bolt	M12LHx55-8.8 Zn
51	319 1133	2	Schutzkappe	Cap	D67,12/12,25x11 t=3 Zn
52	349 0010	1	Sechscheibe	Disc	D350/70/35x3 16,5 GRD
53	877 1617	1			
54	582 1020	1	Sechscheibenlagerung kpl.	Disc bearing	DS D52/25x20,6



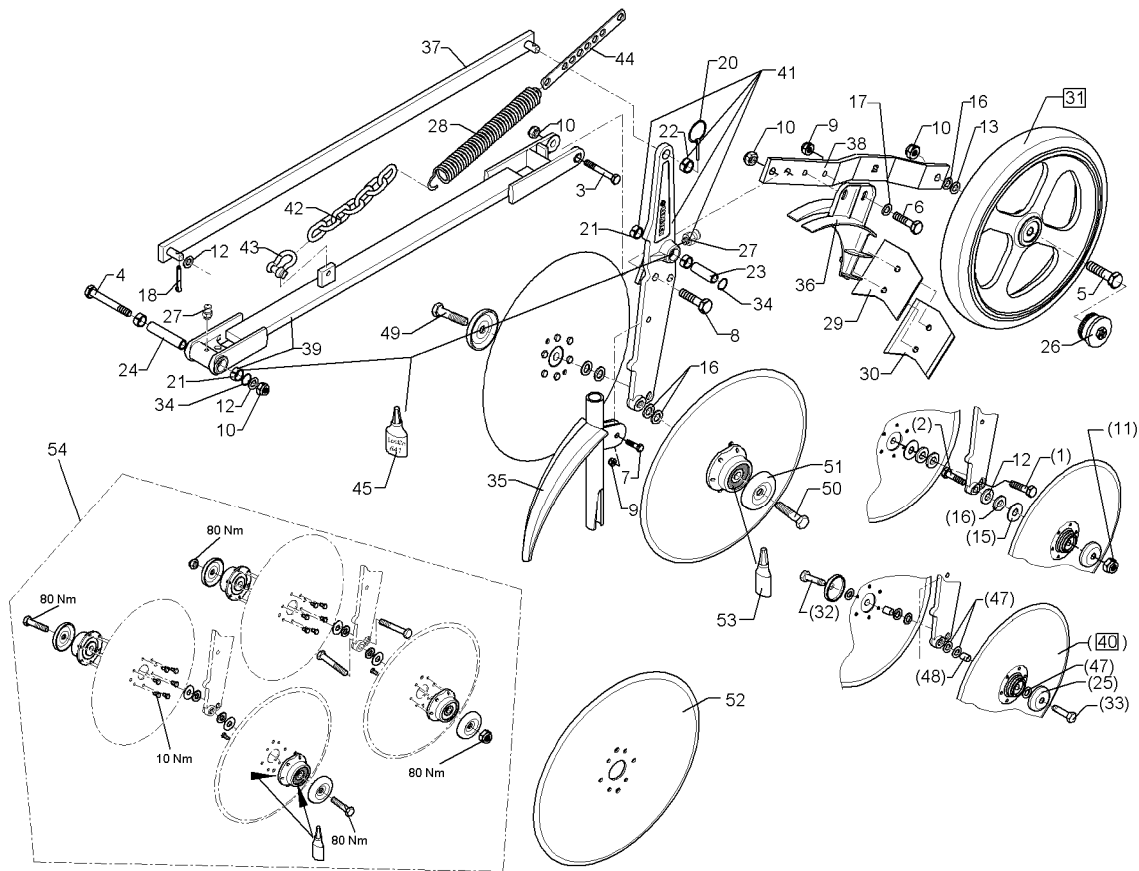
01.08

Pos.	Art.-Nr.	Stk.	Artikeltext / Description	Abmessung	
1	301 3380	1	Sechskantschraube	Square headed bolt	M12x50-8.8 Zn DIN931-A
2	301 3381	1	Sechskantschraube	Square headed bolt	M12LHx50-8.8 Zn DIN931-A
3	301 3425	1	Sechskantschraube spz.	Bolt	M12x80-10.9 Zn
4	301 3470	1	Sechskantschraube spz.	Bolt	M12x105-10.9 Zn
5	301 5449	1	Sechskantschraube	Square headed bolt	M12x45-8.8 Zn DIN931-A
6	301 6750	2	Sechskantschraube	Square headed bolt	M8x20-8.8 Zn DIN933
7	301 7280	1	Sechskantschraube	Square headed bolt	M8x25-8.8 Zn DIN933
8	301 7334	2	Sechskantschraube	Square headed bolt	M12x35-8.8 Zn DIN933
9	303 0932	1	Sicherungsmutter	Selflocking nut	DIN985-NM8-8 Zn
10	303 0934	6	Sicherungsmutter	Selflocking nut	DIN985-NM12-8 Zn
11	303 0944	1	Sicherungsmutter	Selflocking nut	DIN985-NM12LH-8 Zn
12	305 6137	3	Scheibe	Washer	13/25x3 DIN1441-St Zn
13	305 6167	1	Scheibe	Washer	13/35x5 Zn DIN 6340
15	305 8578	2	Scheibe	Washer	D13/40x0,5 A2
16	305 8582	4	Scheibe	Washer	13/32x1,25 St-Zn
17	305 8694	4	Scheibe	Washer	A8,4 DIN125-St Zn
18	311 7628	1	Splint	Peg	5x25 DIN94-St Zn
20	311 9567	1	Klappstift	Securing pin	4,5x32 Zn DIN11023
21	317 3299	4	Buchse	Bush	D16,05/20x10
22	317 3301	1	Einspannbuchse	Expansion bush	EG12/16x8-DIN1498
23	317 5263	1	Buchse	Bush	D16/12,2x45,3
24	317 5264	1	Buchse	Bush	D16/12,2x71,5
25	319 1127	2	Schutzkappe	Cap	D52/45/12,5x11,5 t=2
26	323 1325	1	Schraubkappe	Cap	M42x2 SW24
27	323 6345	2	Schmiernippel	Grease nipple	LAM 6 DIN71412
29	349 2026	1	Abstreifer	Scraper	3x98/76x125,5 1x40-2xD9



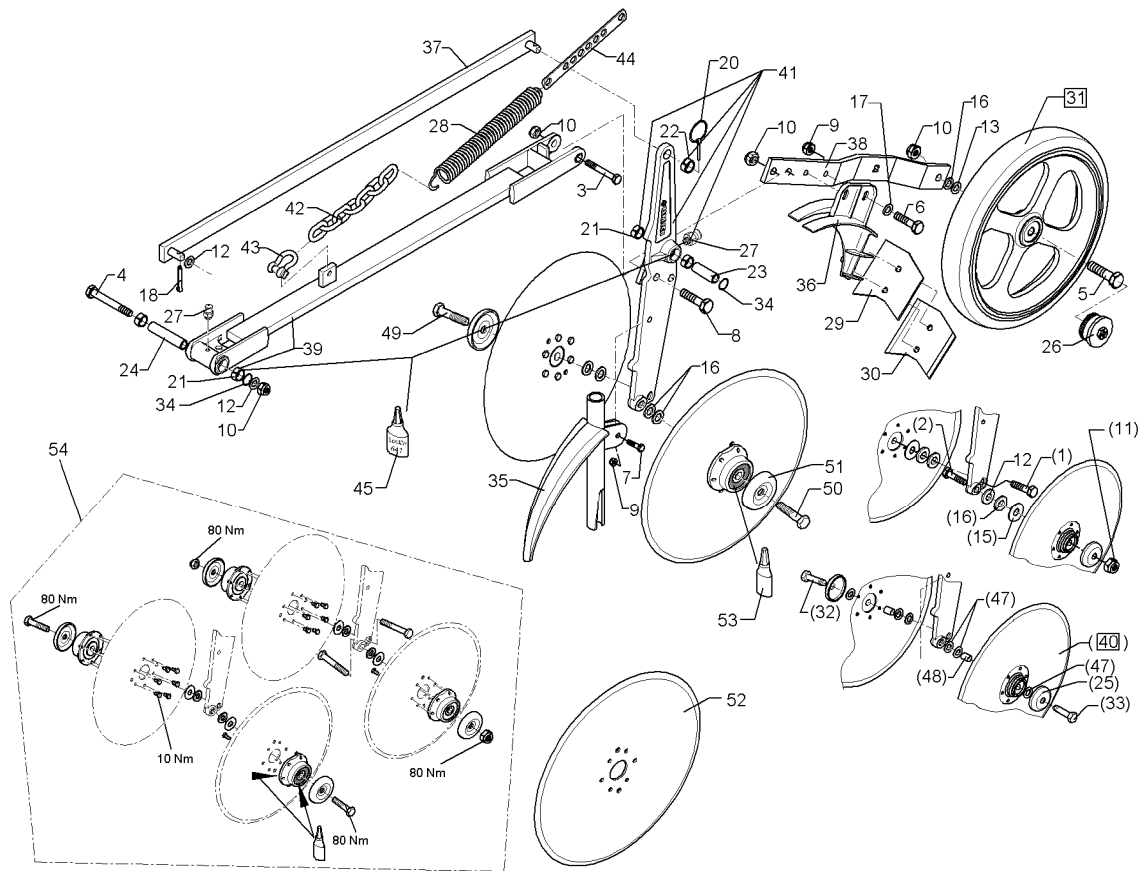
01.08

Pos.	Art.-Nr.	Stk.	Artikeltext / Description	Abmessung	
30	349 2031	1	Kunststoffabstr. m. Hartmetall	Scraper	105x3x115 H
31	357 6001	1	Stützrolle kpl.	Pressure roller cpl.	D340/13x50
32	375 1190	4	O-Ring	O-ring	25x3-80Shore Viton83
33	582 1125	1	Verstelleiste mit Zugfeder	Adjusting wire with spring	Solit. 3,2x20x128 5xD13 180GRD
34	482 1130	1	Abstützblech	Supporting plate	20x2x70 1x40-D8,5 Zn
35	482 6002	1	Särohr	Seeding tube	D30x250x225-R181
36	482 6011	1	Abdeckblech	Cover	Solitaire
37	482 6025	1	Lenker mit Druckfeder	Link	2xZ12-250,5
38	482 6105	1	Radhalm gekröpft	Wheel stalk	40x8x475
40	582 6028	2	Sechscheibe vormontiert	Disc	D350/70/34x3 AA
41	582 6032	1	Scheibenträger mit Buchsen	Disc carrier	B 45/10x475
42	886 3005	0			
45	301 3347	1	Sechskantschraube	Square headed bolt	M12x40-8.8 Zn DIN933
46	301 3345	1	Sechskantschraube	Square headed bolt	M12LHx40-8.8 Zn DIN933
47	305 2330	4	Stützscheibe	Supporting washer	S 12x18x1,2 DIN988 A2G
48	317 7663	2	Hülse	Hülse	D12,0/13,0x17,5
49	301 3385	1	Sechskantschraube	Square headed bolt	M12x55-8.8 Zn DIN931-A
50	301 3386	1	Sechskantschraube DIN931-A	Bolt	M12LHx55-8.8 Zn
51	319 1133	2	Schutzkappe	Cap	D67,12/12,25x11 t=3 Zn
52	349 0010	1	Sechscheibe	Disc	D350/70/35x3 16,5 GRD
53	877 1617	1			
54	582 1020	1	Sechscheibenlagerung kpl.	Disc bearing	DS D52/25x20,6



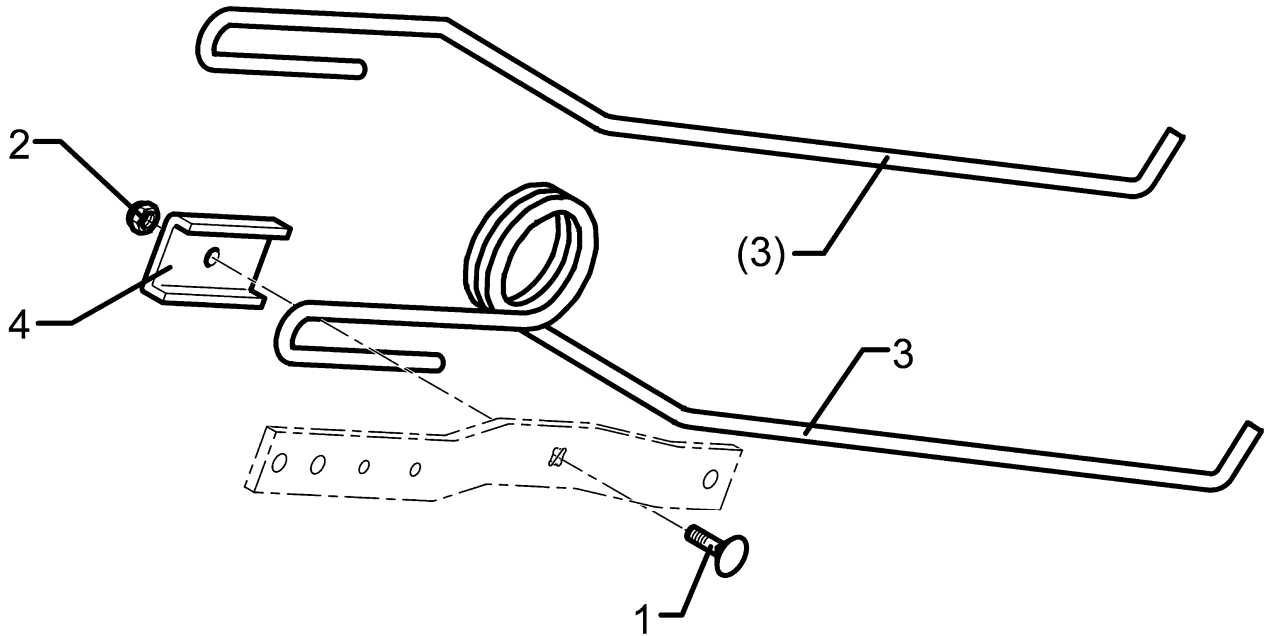
01.08

Pos.	Art.-Nr.	Stk.	Artikeltext / Description	Abmessung	
1	301 3380	1	Sechskantschraube	Square headed bolt	M12x50-8.8 Zn DIN931-A
2	301 3381	1	Sechskantschraube	Square headed bolt	M12LHx50-8.8 Zn DIN931-A
3	301 3425	1	Sechskantschraube spz.	Bolt	M12x80-10.9 Zn
4	301 3470	1	Sechskantschraube spz.	Bolt	M12x105-10.9 Zn
5	301 5449	1	Sechskantschraube	Square headed bolt	M12x45-8.8 Zn DIN931-A
6	301 6750	2	Sechskantschraube	Square headed bolt	M8x20-8.8 Zn DIN933
7	301 7280	1	Sechskantschraube	Square headed bolt	M8x25-8.8 Zn DIN933
8	301 7334	2	Sechskantschraube	Square headed bolt	M12x35-8.8 Zn DIN933
9	303 0932	1	Sicherungsmutter	Selflocking nut	DIN985-NM8-8 Zn
10	303 0934	6	Sicherungsmutter	Selflocking nut	DIN985-NM12-8 Zn
11	303 0944	1	Sicherungsmutter	Selflocking nut	DIN985-NM12LH-8 Zn
12	305 6137	3	Scheibe	Washer	13/25x3 DIN1441-St Zn
13	305 6167	1	Scheibe	Washer	13/35x5 Zn DIN 6340
15	305 8578	2	Scheibe	Washer	D13/40x0,5 A2
16	305 8582	3	Scheibe	Washer	13/32x1,25 St-Zn
17	305 8694	4	Scheibe	Washer	A8,4 DIN125-St Zn
18	311 7628	1	Splint	Peg	5x25 DIN94-St Zn
20	311 9567	1	Klappstift	Securing pin	4,5x32 Zn DIN11023
21	317 3299	4	Buchse	Bush	D16,05/20x10
22	317 3301	1	Einspannbuchse	Expansion bush	EG12/16x8-DIN1498
23	317 5263	1	Buchse	Bush	D16/12,2x45,3
24	317 5264	1	Buchse	Bush	D16/12,2x71,5
25	319 1127	2	Schutzkappe	Cap	D52/45/12,5x11,5 t=2
26	323 1325	1	Schraubkappe	Cap	M42x2 SW24
27	323 6345	2	Schmiernippel	Grease nipple	LAM 6 DIN71412
28	329 8514	1	Zugfeder	Spring	d=4,5/Dm=20,5/Lo=214/180 GRD



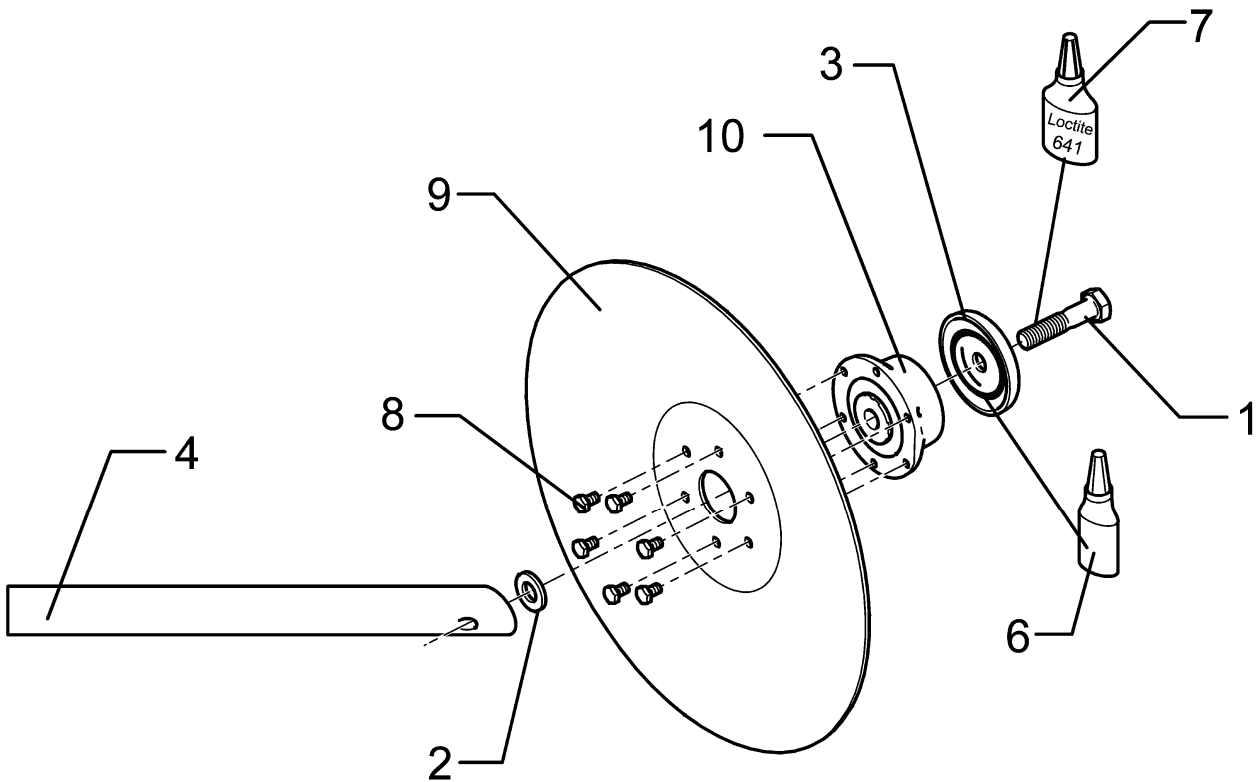
01.08

Pos.	Art.-Nr.	Stk.	Artikeltext / Description		Abmessung
29	349 2026	1	Abstreifer	Scraper	3x98/76x125,5 1x40-2xD9
30	349 2031	1	Kunststoffabstr. m. Hartmetall	Scraper	105x3x115 H
31	357 6001	1	Stützrolle kpl.	Pressure roller cpl.	D340/13x50
32	301 3347	1	Sechskantschraube	Square headed bolt	M12x40-8.8 Zn DIN933
33	301 3345	1	Sechskantschraube	Square headed bolt	M12LHx40-8.8 Zn DIN933
34	375 1190	4	O-Ring	O-ring	25x3-80Shore Viton83
35	482 6002	1	Särohr	Seeding tube	D30x250x225-R181
36	482 6011	1	Abdeckblech	Cover	Solitair
37	482 6024	1	Lenker	Link	30x10x830,5 2xZ12
38	482 6105	1	Radhalm gekröpft	Wheel stalk	40x8x475
39	582 6019	1	Schwinge mit Buchsen	Rocker arm	B-800
40	582 6028	2	Sechscheibe vormontiert	Disc	D350/70/34x3 AA
41	582 6032	1	Scheibenträger mit Buchsen	Disc carrier	B 45/10x475
42	331 6431	1	Kette	Chain	4x32 DIN763 7GL
43	331 8405	1	Schäkel	Shackle	A 0,16 DIN 82101 Zn
44	481 6920	1	Griff	Griff	20x3x190 Zn
45	886 3005	0			
47	305 2330	4	Stützscheibe	Supporting washer	S 12x18x1,2 DIN988 A2G
48	317 7663	2	Hülse	Hülse	D12,0/13,0x17,5
49	301 3385	1	Sechskantschraube	Square headed bolt	M12x55-8.8 Zn DIN931-A
50	301 3386	1	Sechskantschraube DIN931-A	Bolt	M12LHx55-8.8 Zn
51	319 1133	2	Schutzkappe	Cap	D67,12/12,25x11 t=3 Zn
52	349 0010	1	Sechscheibe	Disc	D350/70/35x3 16,5 GRD
53	877 1617	1			
54	582 1010	1	Umrüstsatz Rückführung	Conversion-set	Solitair 9/400 Methode C+D



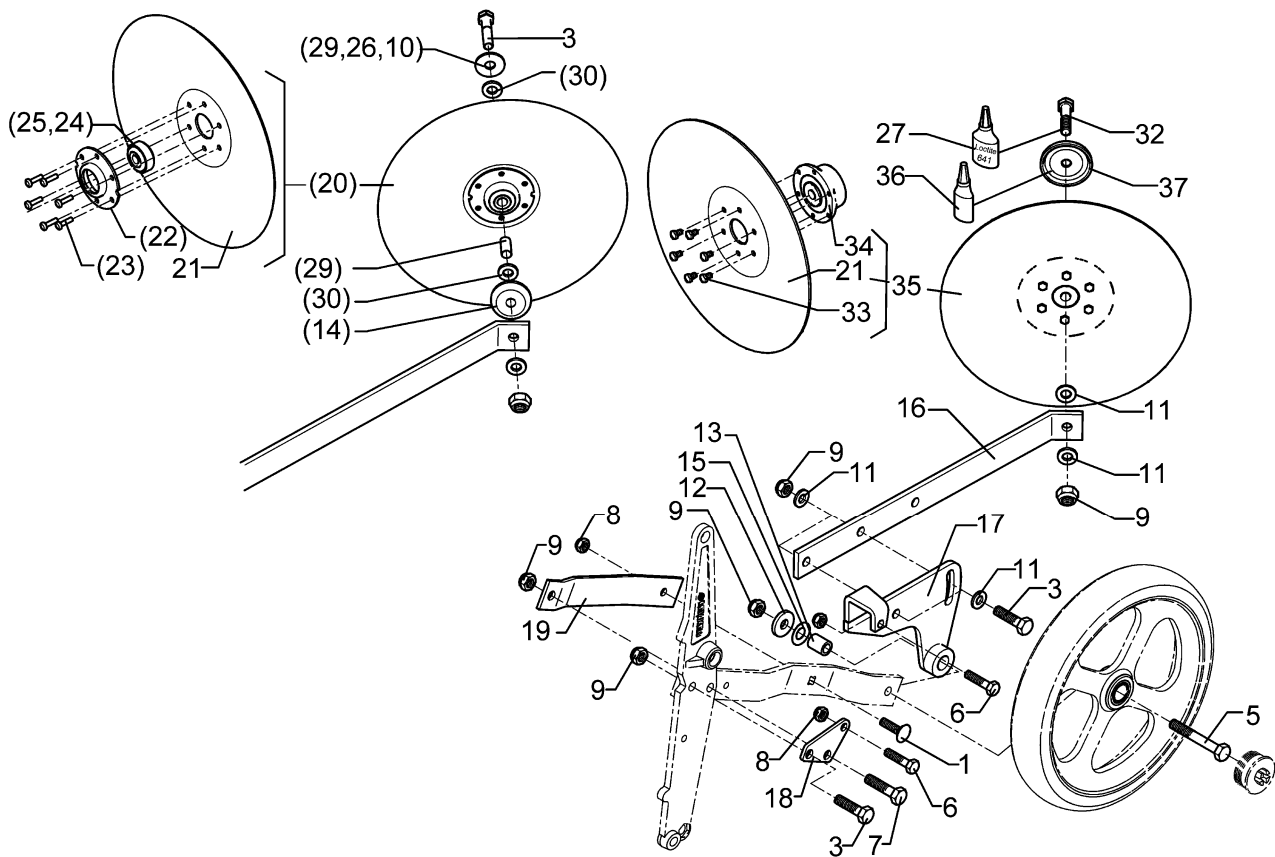
01.08

Pos.	Art.-Nr.	Stk.	Artikeltext / Description		Abmessung
1	301 1710	1	Flachrundschaube	Bolt, cup square head	M10x40-8.8 Zn DIN603
2	303 0933	1	Sicherungsmutter	Selflocking nut	DIN985-NM10-8 Zn
3	353 7054	1	Striegelzinken	Harrow tine	D10x1700 U-20x140
4	459 4534	1	Klemmplatte	Clamping plate	60x6x74 U-42x15 1xD10,5 Zn



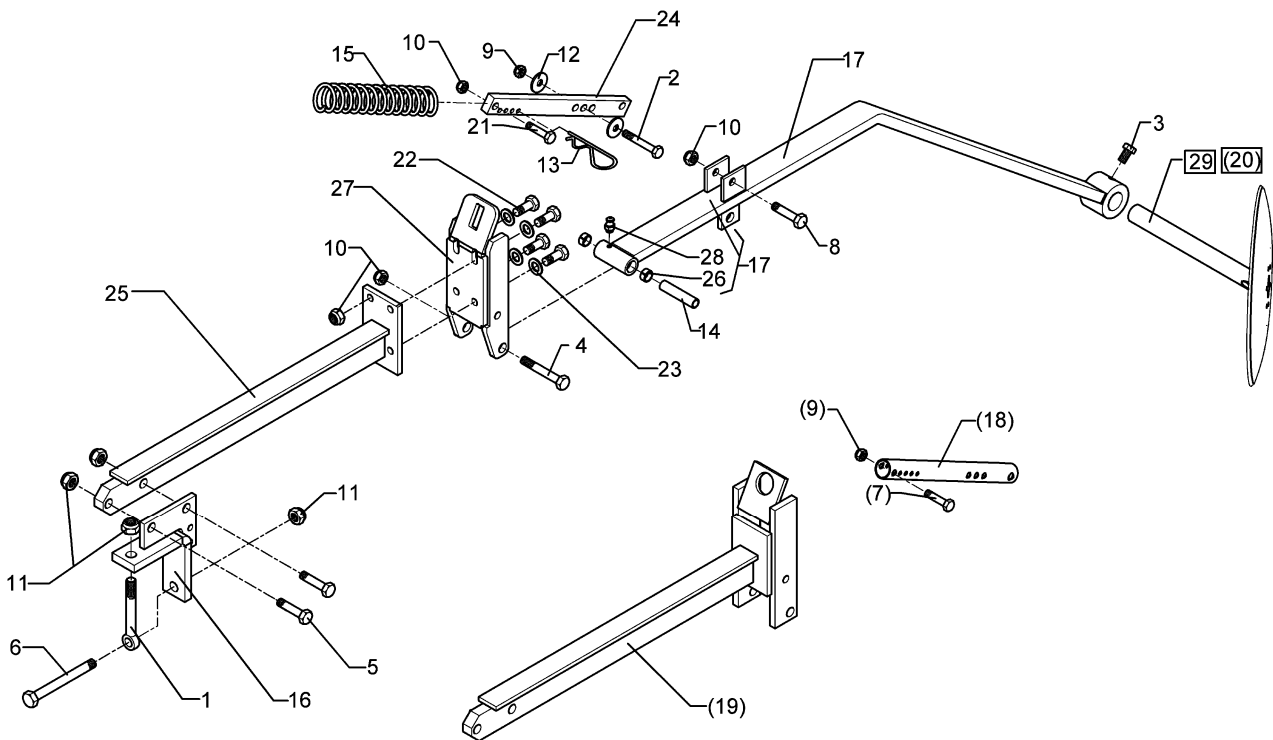
01.08

Pos.	Art.-Nr.	Stk.	Artikeltext / Description		Abmessung
1	301 3385	1	Sechskantschraube	Square headed bolt	M12x55-8.8 Zn DIN931-A
2	305 6137	1	Scheibe	Washer	13/25x3 DIN1441-St Zn
3	319 1133	1	Schutzkappe	Cap	D67,12/12,25x11 t=3 Zn
4	482 2617	1	Scheibenträger	Disc carrier	D30x300 40 GRD -M12
6	877 1617	1			
7	886 3005	1			
8	301 3015	6	Sechskantschraube DIN933	Screw	M6x10-10.9 Zn
9	349 0009	1	Hohlscheibe	Hollow disc	D325/70/35x3
10	555 4520	1	Lagerung	Bearing	D52/25x20,6



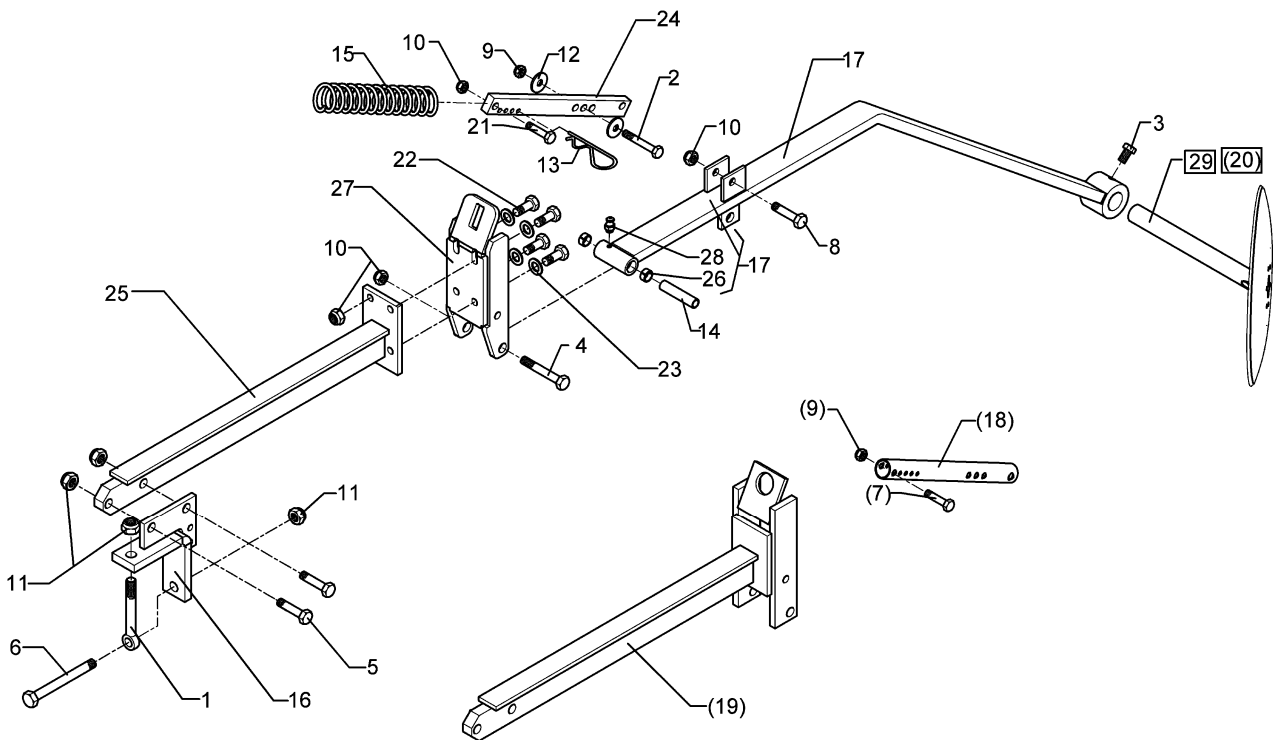
01.08

Pos.	Art.-Nr.	Stk.	Artikeltext / Description		Abmessung
29	317 7663	1	Hülse	Hülse	D12,0/13,0x17,5
30	305 2330	2	Stützscheibe	Supporting washer	S 12x18x1,2 DIN988 A2G
31	305 8734	3	Scheibe	Washer	12/38x1,5
32	301 5452	2	Sechskantschraube DIN931-A	Bolt	M12x60-8.8 Zn
33	301 3015	6	Sechskantschraube DIN933	Screw	M6x10-10.9 Zn
34	555 4520	1	Lagerung	Bearing	D52/25x20,6
35	582 2604	2	Hohlscheibe vormontiert	Hollow disc	D325
36	877 1617	1			
37	319 1133	1	Schutzkappe	Cap	D67,12/12,25x11 t=3 Zn



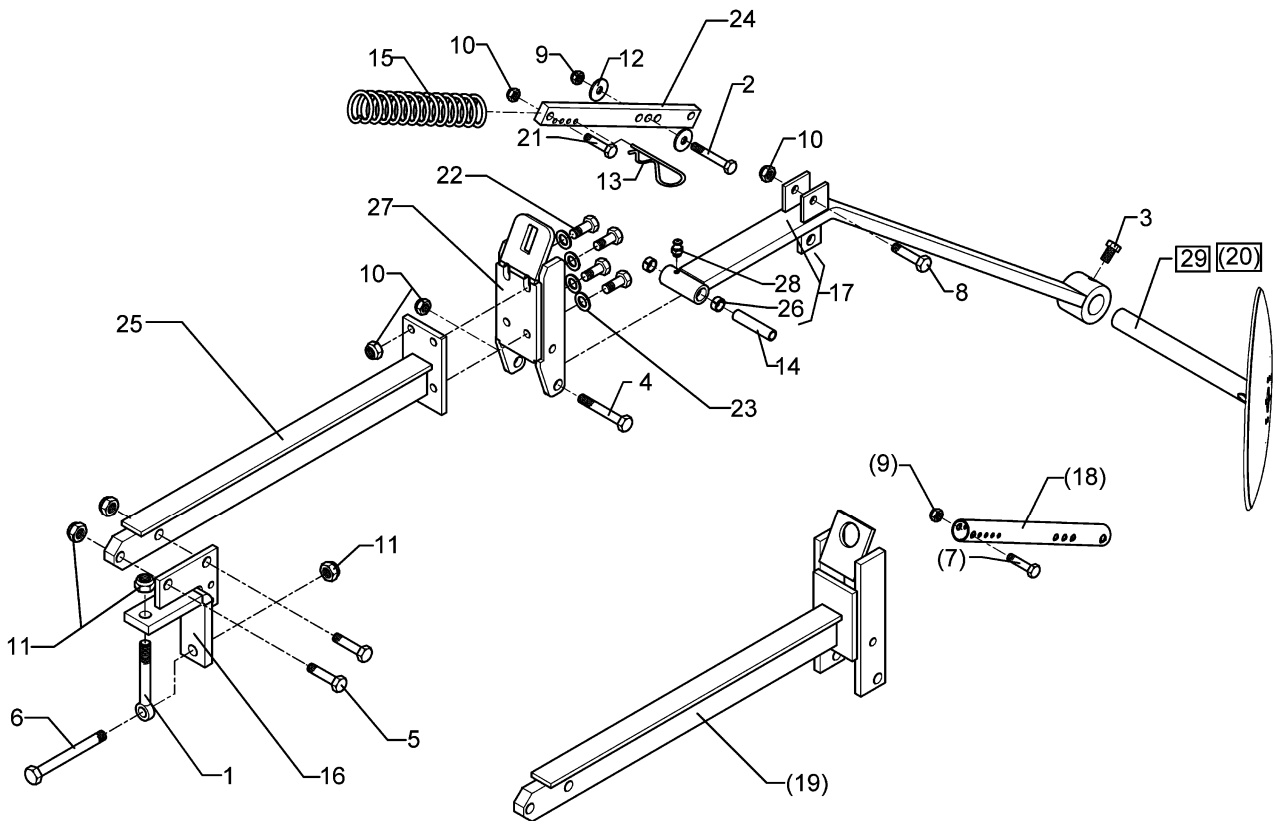
01.08

Pos.	Art.-Nr.	Stk.	Artikeltext / Description	Abmessung	
1	301 0869	1	Augenschraube	Eye bolt	BM16x130xb25-8.8 D2=16,1
2	301 3266	1	Sechskantschraube	Square headed bolt	M10x80-8.8 Zn DIN931-A
3	301 3324	2	Sechskantschraube	Square headed bolt	M12x30-8.8 Zn DIN933
4	301 3470	1	Sechskantschraube spz.	Bolt	M12x105-10.9 Zn
5	301 3775	2	Sechskantschraube DIN933	Screw	M16x50-8.8
6	301 4057	1	Sechskantschraube DIN931-A	Bolt	M16x130-8.8 Zn
7	301 5424	1	Sechskantschraube DIN931-A	Bolt	M10x45-8.8 Zn
8	301 5452	1	Sechskantschraube DIN931-A	Bolt	M12x60-8.8 Zn
9	303 0933	2	Sicherungsmutter	Selflocking nut	DIN985-NM10-8 Zn
10	303 0934	7	Sicherungsmutter	Selflocking nut	DIN985-NM12-8 Zn
11	303 0935	4	Sicherungsmutter	Selflocking nut	DIN985-NM16-8 Zn
12	305 6976	2	Scheibe	Washer	R11/34x3 DIN440-St Zn
13	311 8606	1	Federstecker einfach	Spring pin	6,3 DIN11024 Zn
14	317 5264	1	Buchse	Bush	D16/12,2x71,5
15	329 8237	1	Druckfeder	Spring	7x48x226 Zn
16	482 2547	1	Halter Vorauflaufmarkierung	Holder, cpl.	Solitair 12/1000
17	582 2614	1	Schwenkarm lang mit Buchsen	Swinging arm	50x18x1215
18	482 2726	1	Führung	Guiding	31,8x2,3x330
19	482 2737	1	Halter	Holder	50x20x653 D36-V
20	582 2617	1	Vorauflaufmarkier.Spuranreißer	Track marker	-
21	301 3314	1	Sechskantschraube DIN933	Screw	M12x25-8.8 Zn
22	301 7334	4	Sechskantschraube	Square headed bolt	M12x35-8.8 Zn DIN933
23	305 8580	4	Scheibe	Washer	13/24x2,5 St-Zn DIN125
24	482 2734	1	Führungsstange	Guiding	30x15x330
25	482 2738	1	Verlängerung	Extension	50x20x646-40x10x600
26	317 3299	2	Buchse	Bush	D16,05/20x10



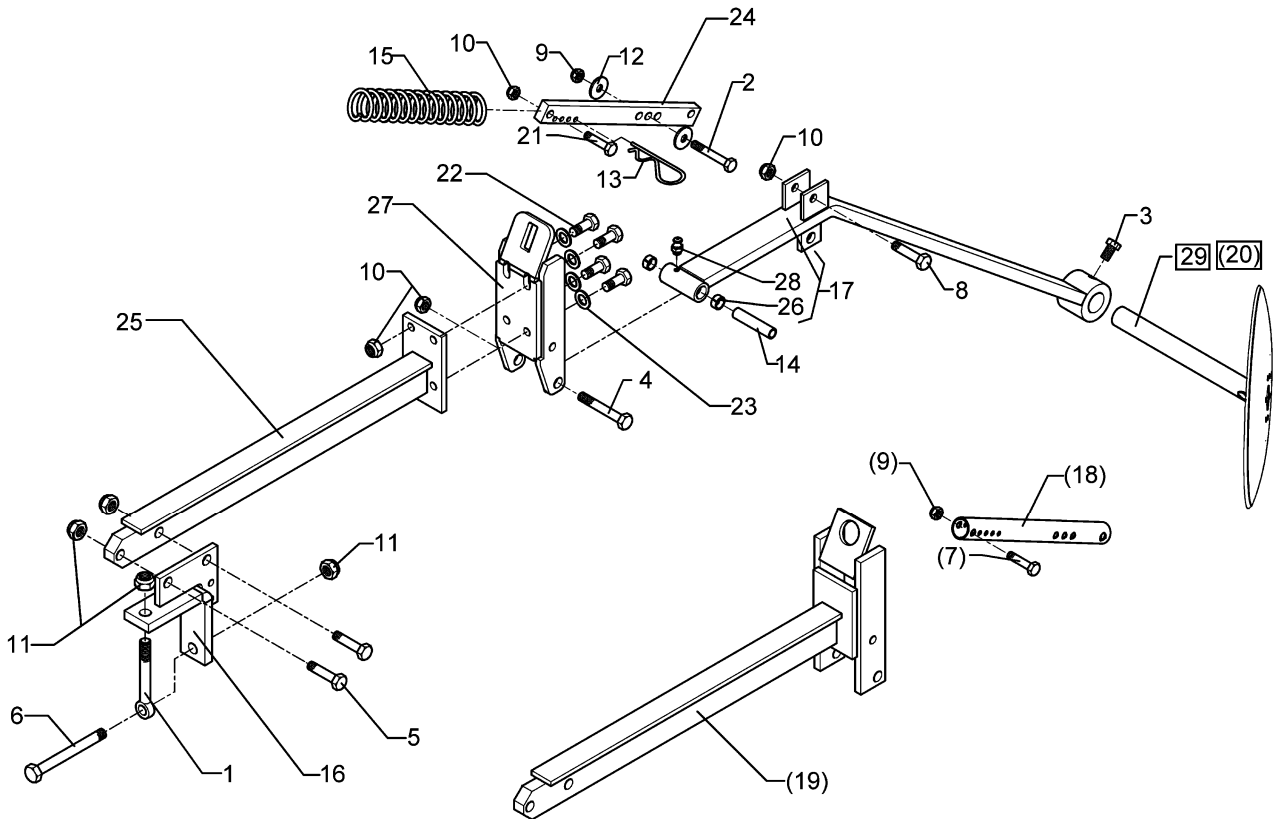
01.08

Pos.	Art.-Nr.	Stk.	Artikeltext / Description	Abmessung	
27	482 2732	1	Halter für Stange	Holder	ST-30x15
28	323 6347	1	Schmiernippel	Grease nipple	LBM 6 DIN71412
29	582 2618	1	Vorlaufmarkier.Spuranreißer	Track marker	-



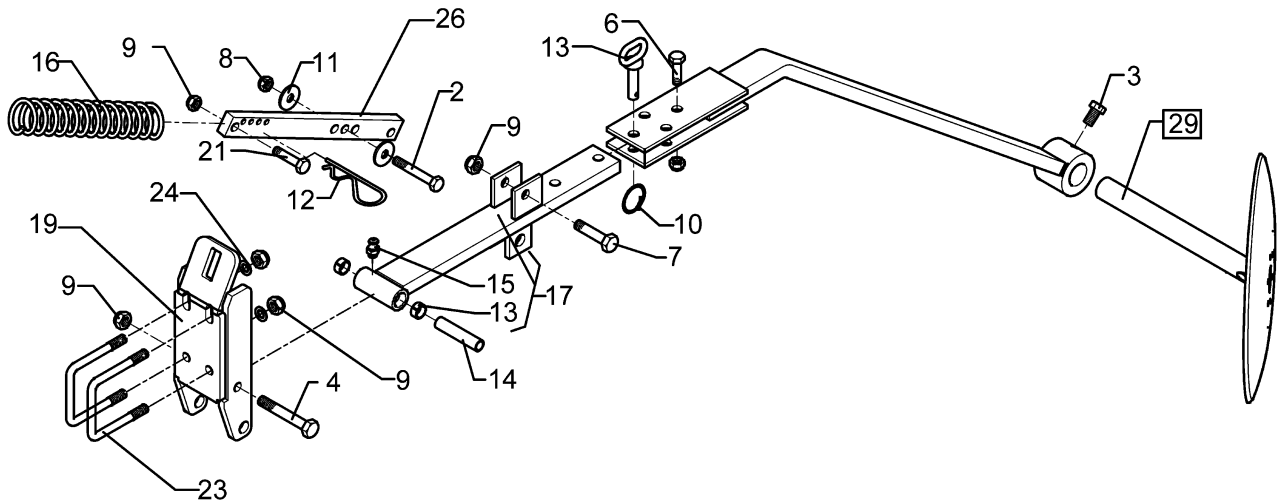
01.08

Pos.	Art.-Nr.	Stk.	Artikeltext / Description	Abmessung	
1	301 0869	1	Augenschraube	Eye bolt	BM16x130xb25-8.8 D2=16,1
2	301 3266	1	Sechskantschraube	Square headed bolt	M10x80-8.8 Zn DIN931-A
3	301 3324	2	Sechskantschraube	Square headed bolt	M12x30-8.8 Zn DIN933
4	301 3470	1	Sechskantschraube spz.	Bolt	M12x105-10.9 Zn
5	301 3775	2	Sechskantschraube DIN933	Screw	M16x50-8.8
6	301 4057	1	Sechskantschraube DIN931-A	Bolt	M16x130-8.8 Zn
7	301 5424	1	Sechskantschraube DIN931-A	Bolt	M10x45-8.8 Zn
8	301 5452	1	Sechskantschraube DIN931-A	Bolt	M12x60-8.8 Zn
9	303 0933	2	Sicherungsmutter	Selflocking nut	DIN985-NM10-8 Zn
10	303 0934	7	Sicherungsmutter	Selflocking nut	DIN985-NM12-8 Zn
11	303 0935	4	Sicherungsmutter	Selflocking nut	DIN985-NM16-8 Zn
12	305 6976	2	Scheibe	Washer	R11/34x3 DIN440-St Zn
13	311 8606	1	Federstecker einfach	Spring pin	6,3 DIN11024 Zn
14	317 5264	1	Buchse	Bush	D16/12,2x71,5
15	329 8237	1	Druckfeder	Spring	7x48x226 Zn
16	482 2547	1	Halter Vorauflaufmarkierung	Holder, cpl.	Solitair 12/1000
17	582 2615	1	Schwenkarm kurz mit Buchsen	Swinging arm	50x18x815
18	482 2726	1	Führung	Guiding	31,8x2,3x330
19	482 2737	1	Halter	Holder	50x20x653 D36-V
20	582 2617	1	Vorauflaufmarkier.Spuranreißer	Track marker	-
21	301 3314	1	Sechskantschraube DIN933	Screw	M12x25-8.8 Zn
22	301 7334	4	Sechskantschraube	Square headed bolt	M12x35-8.8 Zn DIN933
23	305 8580	4	Scheibe	Washer	13/24x2,5 St-Zn DIN125
24	482 2734	1	Führungsstange	Guiding	30x15x330
25	482 2738	1	Verlängerung	Extension	50x20x646-40x10x600
26	317 3299	2	Buchse	Bush	D16,05/20x10



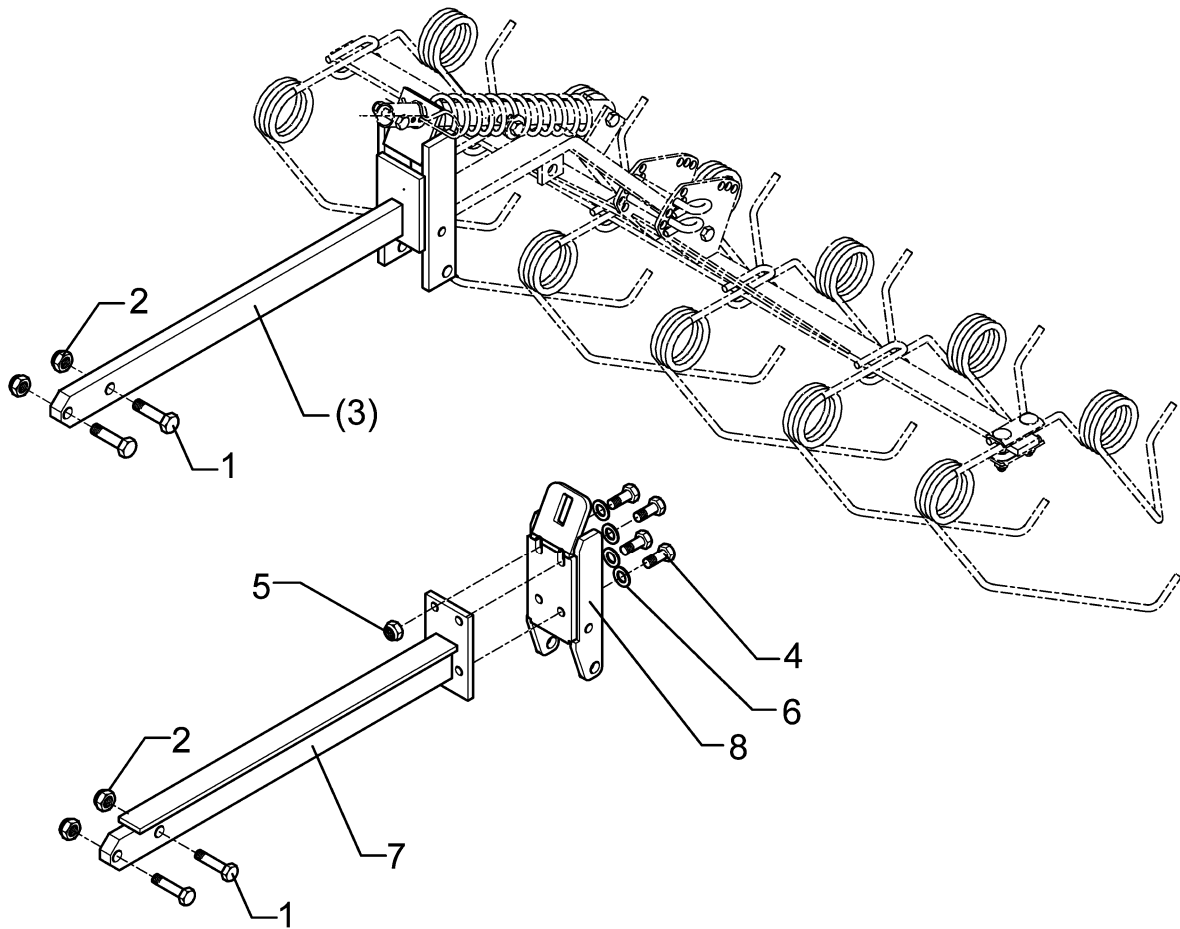
01.08

Pos.	Art.-Nr.	Stk.	Artikeltext / Description	Abmessung
27	482 2732	1	Halter für Stange	Holder
28	323 6347	1	Schmiernippel	Grease nipple
29	582 2618	1	Vorauslaufmarkier.Spuranreißer	Track marker
				ST-30x15
				LBM 6 DIN71412
				-



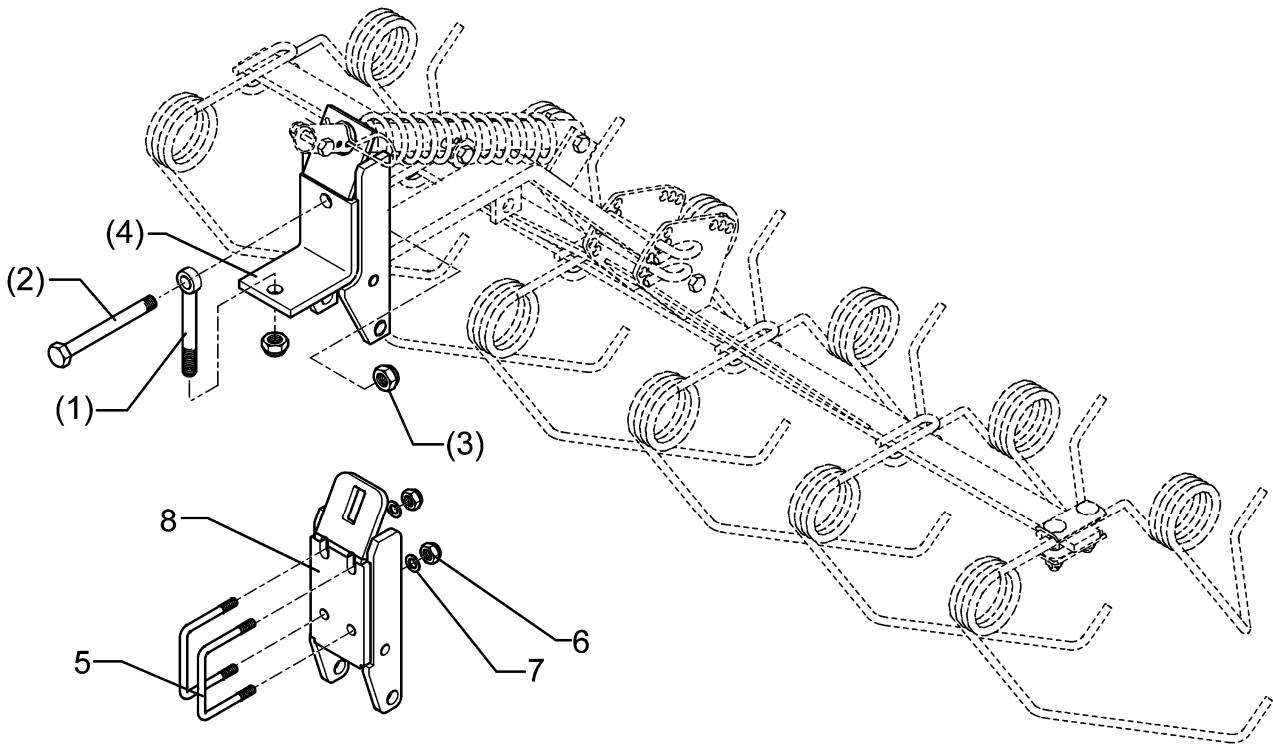
01.08

Pos.	Art.-Nr.	Stk.	Artikeltext / Description	Abmessung	
2	301 3266	1	Sechskantschraube	Square headed bolt	M10x80-8.8 Zn DIN931-A
3	301 3324	2	Sechskantschraube	Square headed bolt	M12x30-8.8 Zn DIN933
4	301 3470	1	Sechskantschraube spz.	Bolt	M12x105-10.9 Zn
5	301 4020	1	Sechskantschraube DIN931-A	Bolt	M16x110-8.8 Zn
6	301 3367	1	Sechskantschraube spz.	Bolt	M12x45-8.8 Zn
7	301 5452	1	Sechskantschraube DIN931-A	Bolt	M12x60-8.8 Zn
8	303 0933	2	Sicherungsmutter	Selflocking nut	DIN985-NM10-8 Zn
9	303 0934	8	Sicherungsmutter	Selflocking nut	DIN985-NM12-8 Zn
10	305 8551	1	Federsicherung	Securing clip	41x3
11	305 6976	2	Scheibe	Washer	R11/34x3 DIN440-St Zn
12	311 8606	1	Federstecker einfach	Spring pin	6,3 DIN11024 Zn
13	313 8642	1	Bolzen mit Griff	Pin with grip	GB D12x45,5/70 Zn
14	317 5264	1	Buchse	Bush	D16/12,2x71,5
16	329 8237	1	Druckfeder	Spring	7x48x226 Zn
17	482 2619	1	Schwenkarm lang I	Swinging arm, long I	50x18x400
18	482 2620	1	Schwenkarm lang II	Swinging arm, long II	50x18x796 geb.
19	482 2732	1	Halter für Stange	Holder	ST-30x15
23	301 7789	2	Bügel schraube	U-bolt	M12/71x101 (284) Zn
24	305 8580	4	Scheibe	Washer	13/24x2,5 St-Zn DIN125
26	482 2734	1	Führungsstange	Guiding	30x15x330
29	582 2618	1	Vorauflaufmarkier.Spuranreißer	Track marker	-



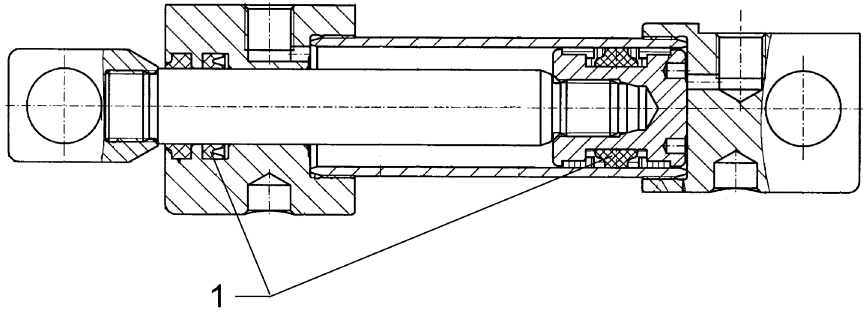
01.08

Pos.	Art.-Nr.	Stk.	Artikeltext / Description	Abmessung	
1	301 5406	2	Sechskantschraube DIN933	Screw	M16x50-8.8 Zn
2	303 0935	2	Sicherungsmutter	Selflocking nut	DIN985-NM16-8 Zn
3	482 2729	1	Halter	Holder	50x20x653 D36
4	301 7334	4	Sechskantschraube	Square headed bolt	M12x35-8.8 Zn DIN933
5	303 0934	4	Sicherungsmutter	Selflocking nut	DIN985-NM12-8 Zn
6	305 8580	4	Scheibe	Washer	13/24x2,5 St-Zn DIN125
7	482 2731	1	Verlängerung	Extension	50x20x646 ST-30x15
8	482 2732	1	Halter für Stange	Holder	ST-30x15



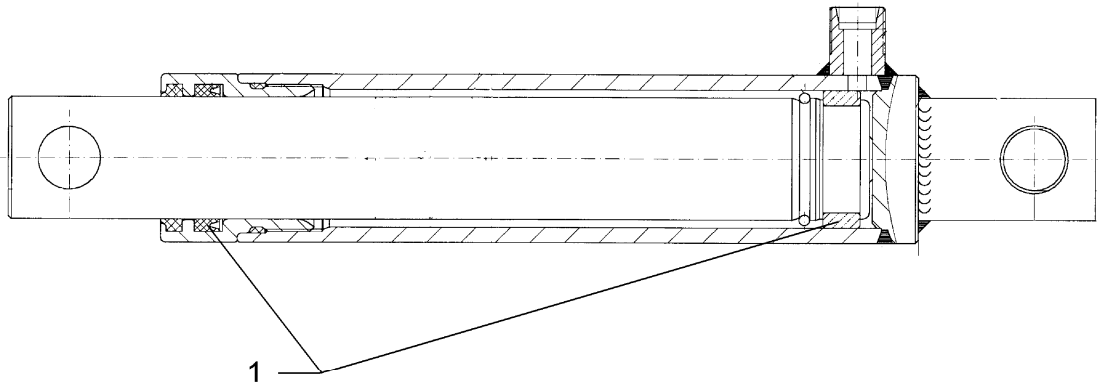
01.08

Pos.	Art.-Nr.	Stk.	Artikeltext / Description		Abmessung
1	301 0853	1	Augenschraube DIN444	Eye bolt	BM16x110-8.8 D2=16H9 Zn
2	301 4020	1	Sechskantschraube DIN931-A	Bolt	M16x110-8.8 Zn
3	303 0935	2	Sicherungsmutter	Selflocking nut	DIN985-NM16-8 Zn
4	482 2730	1	Halter	Holder	D36
5	301 7789	2	Bügelsschraube	U-bolt	M12/71x101 (284) Zn
6	303 0934	4	Sicherungsmutter	Selflocking nut	DIN985-NM12-8 Zn
7	305 8580	4	Scheibe	Washer	13/24x2,5 St-Zn DIN125
8	482 2732	1	Halter für Stange	Holder	ST-30x15



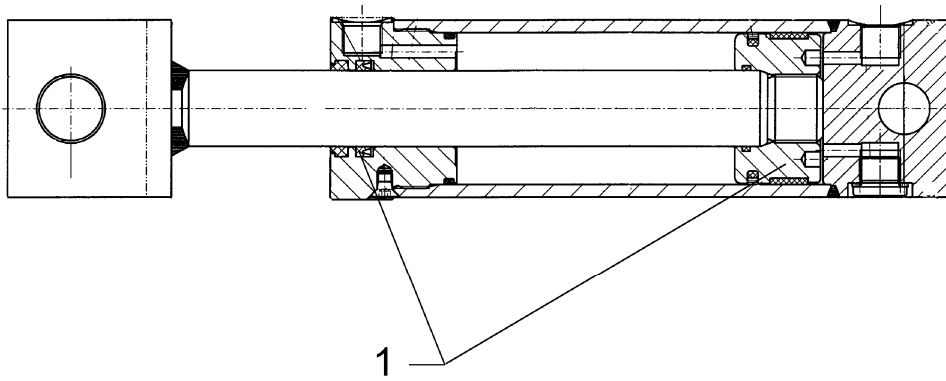
01.08

Pos.	Art.-Nr.	Stk.	Artikeltext / Description	Abmessung
1	575 9264	1	Dichtungssatz	Seal set
				D20/32



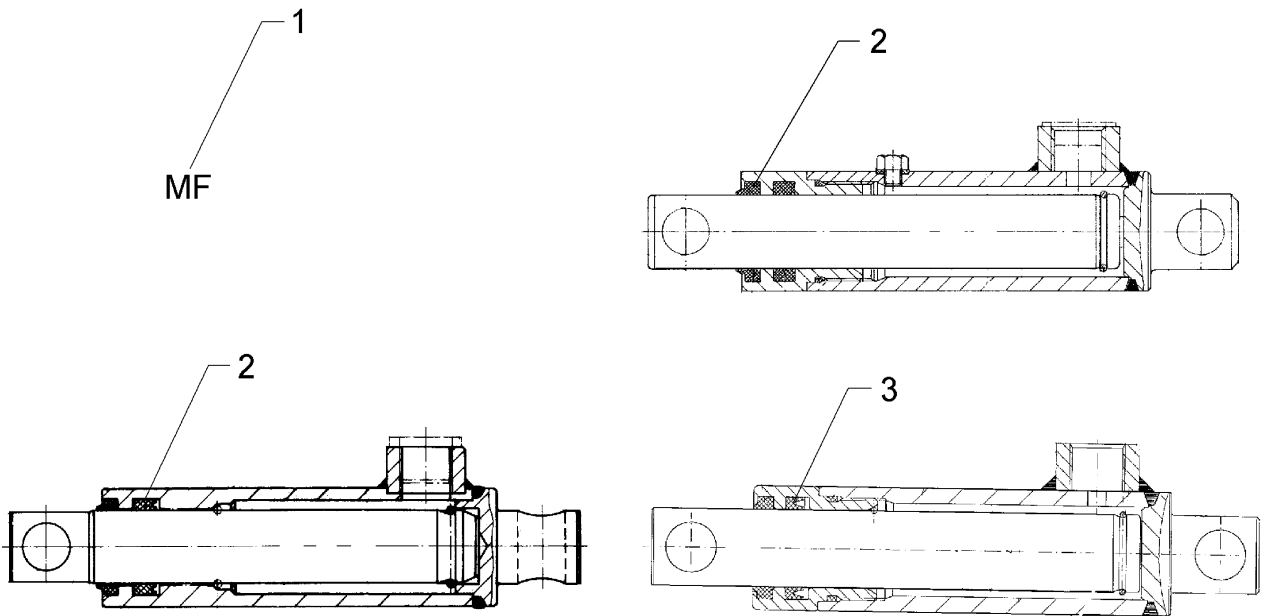
01.08

Pos.	Art.-Nr.	Stk.	Artikeltext / Description		Abmessung
1	575 9253	1	Dichtungssatz	Seal set	D40



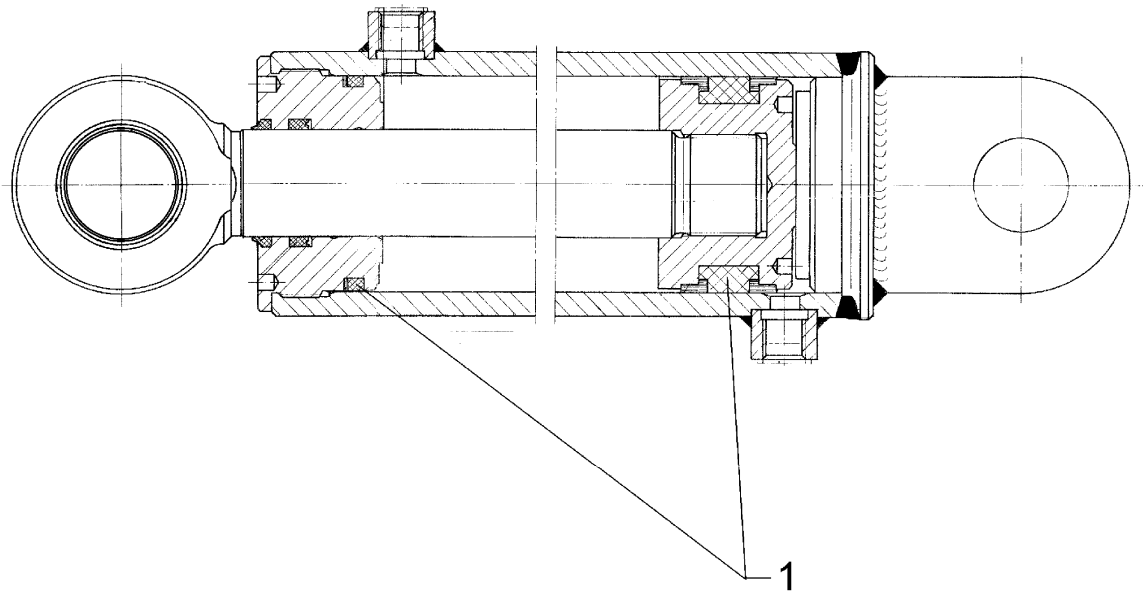
01.08

Pos.	Art.-Nr.	Stk.	Artikeltext / Description	Abmessung
1	575 9237	1	Dichtungssatz Seal set	30/60



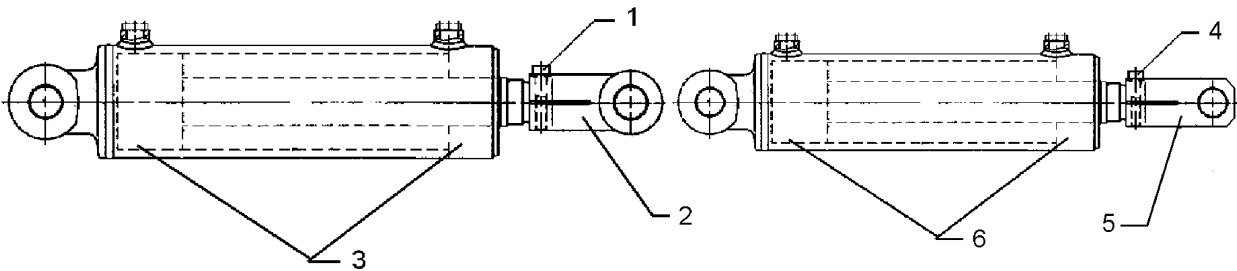
01.08

Pos.	Art.-Nr.	Stk.	Artikeltext / Description	Abmessung
1	575 9169	1	Dichtungssatz	Seal set
2	575 9165	1	Dichtungssatz	Seal set
4	575 9166	1	Dichtungssatz	Seal set
				D25
				D25
				D25



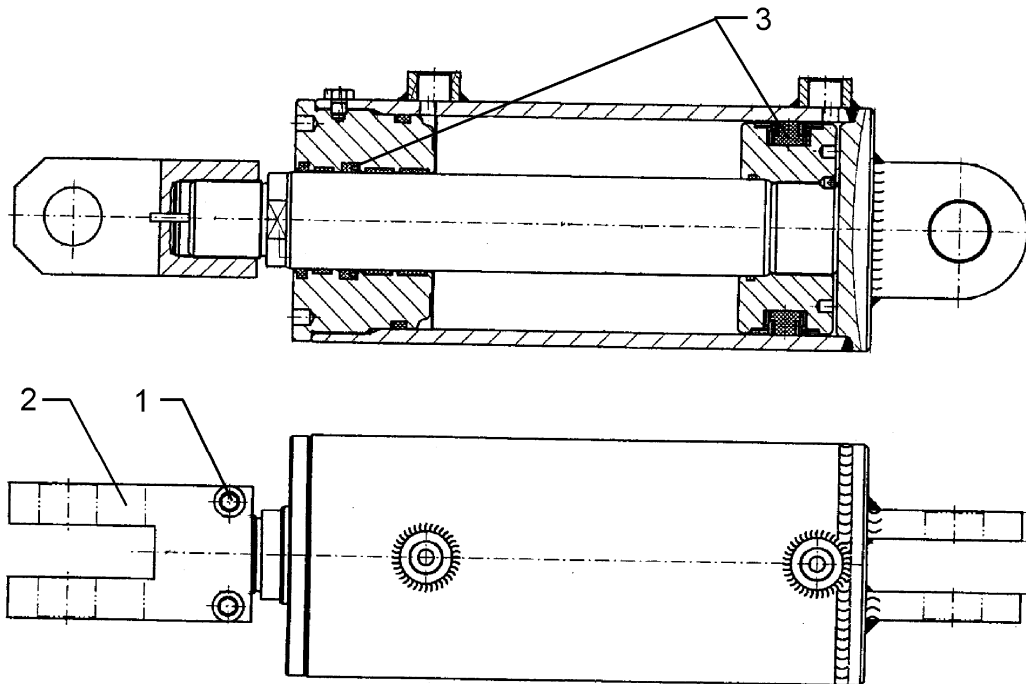
01.08

Pos.	Art.-Nr.	Stk.	Artikeltext / Description	Abmessung	
1	575 9182	1	Dichtungssatz	Seal set	D40/100



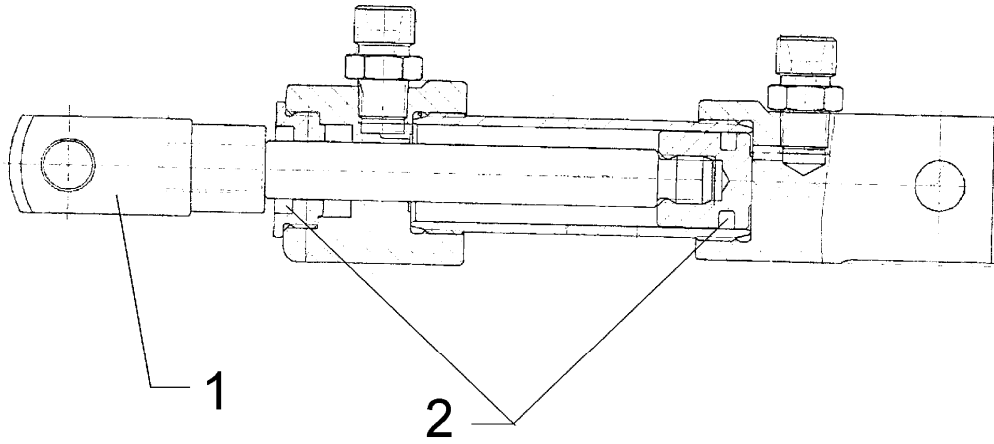
01.08

Pos.	Art.-Nr.	Stk.	Artikeltext / Description		Abmessung
1	301 5814	2	Zylinderschraube DIN912	Allen screw	M10x50-8.8
2	302 9099	1	Gelenkgabel	Fork-type joint	M40x2-D30-95 70x60x125
3	575 9230	1	Dichtungssatz	Seal set	D45/90
4	301 5815	2	Zylinderschraube DIN912	Allen screw	M10x60-10.9
5	302 9101	1	Gelenkgabel	Fork-type joint	M40x2-D30-95 70x60x125
6	575 9233	1	Dichtungssatz	Seal set	D45/90



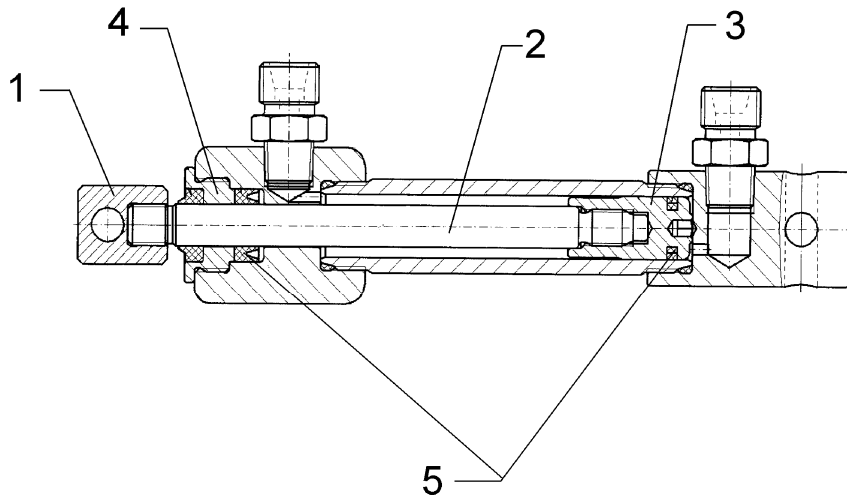
01.08

Pos.	Art.-Nr.	Stk.	Artikeltext / Description		Abmessung
1	301 5815	2	Zylinderschraube DIN912	Allen screw	M10x60-10.9
2	302 9101	1	Gelenkgabel	Fork-type joint	M40x2-D30-95 70x60x125
3	575 9232	1	Dichtungssatz	Seal set	D50/110



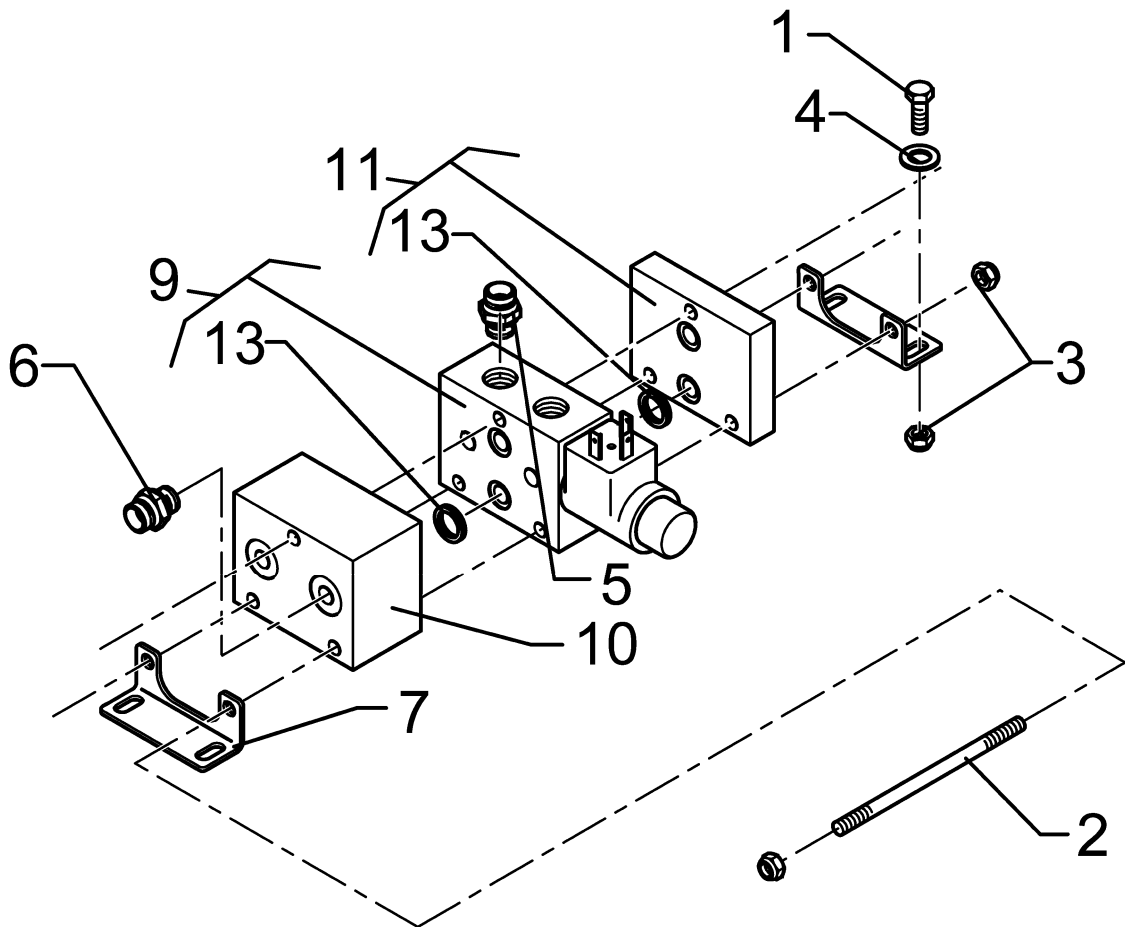
01.08

Pos.	Art.-Nr.	Stk.	Artikeltext / Description	Abmessung	
1	302 9116	1	Gelenkgabel	Fork-type joint	D10 DIN 71752
2	575 9290	1	Dichtungssatz	Seal set	D12/20



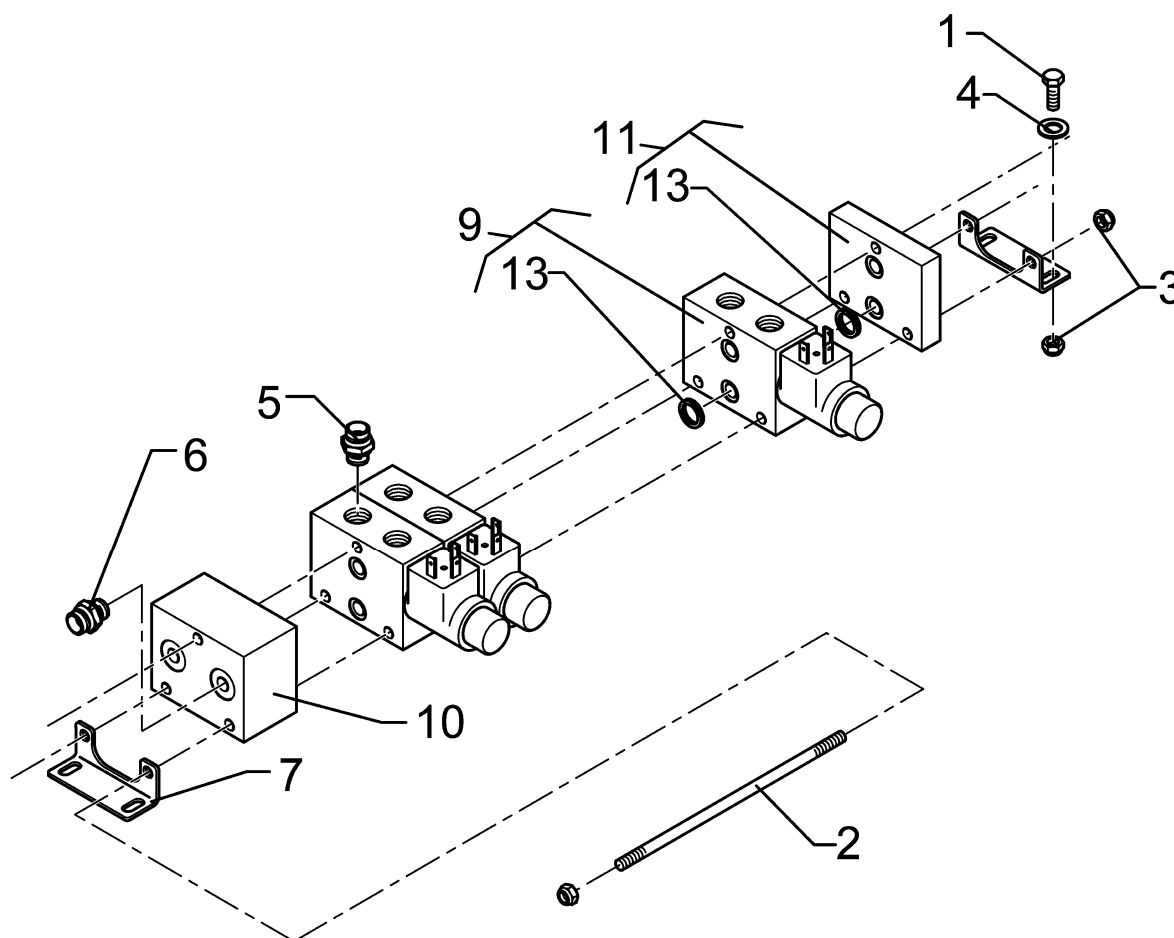
01.08

Pos.	Art.-Nr.	Stk.	Artikeltext / Description		Abmessung
1	302 9105	1	Gelenkauge	Joint	D6,5
2	475 5283	1	Kolbenstange	Piston rod	D8
3	475 6070	1	Kolben	Piston	D12 M7
4	475 6379	1	Führungsstück	Guiding	80M18x1,5
5	575 9258	1	Dichtungssatz	Seal set	D08/12



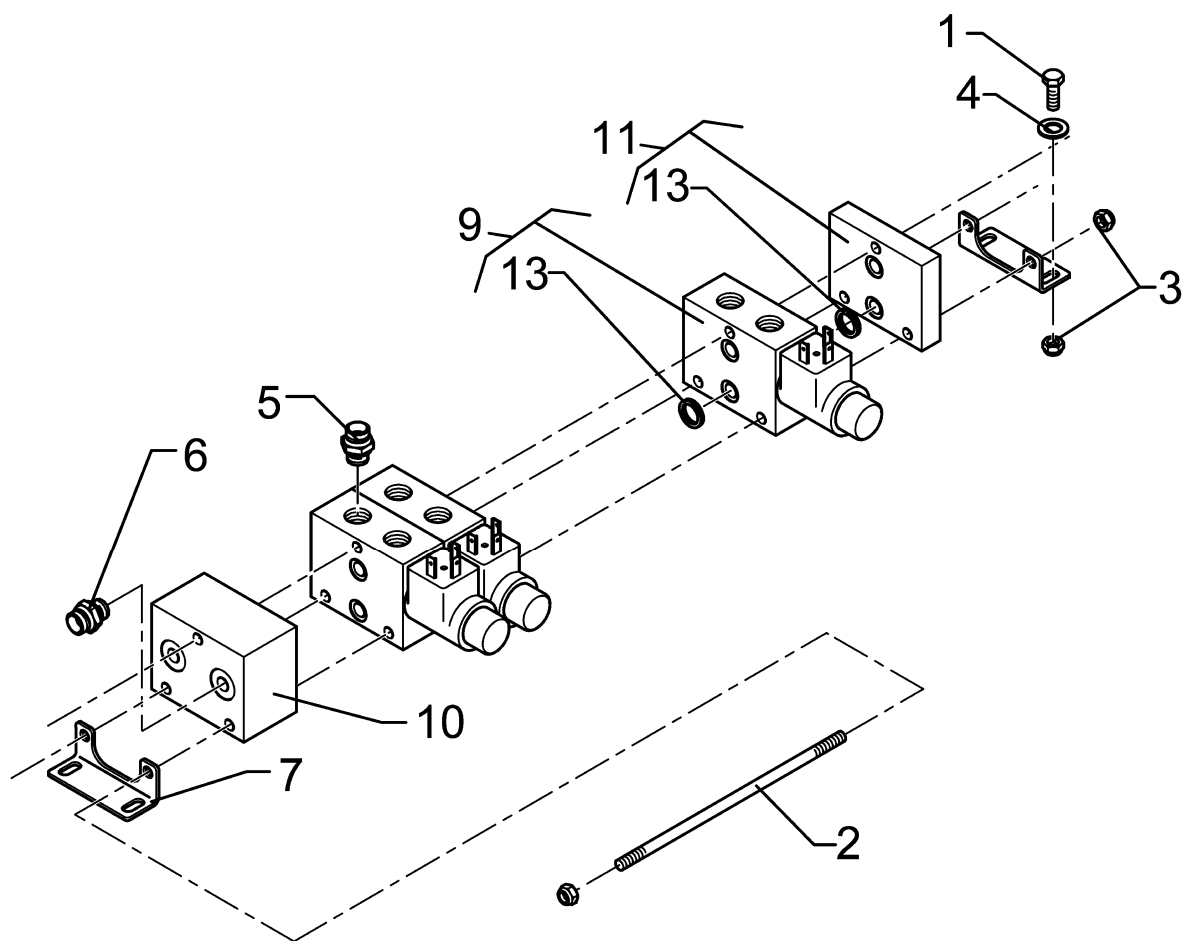
01.08

Pos.	Art.-Nr.	Stk.	Artikeltext / Description		Abmessung
1	301 3003	4	Sechskantschraube	Square headed bolt	M6x16-8.8 Zn DIN933
2	302 0160	3	Gewindestange	Threaded rod	6x107 2xM6x20
3	303 0931	10	Sicherungsmutter	Selflocking nut	DIN985-NM6-8 Zn
4	305 8571	10	Scheibe	Washer	6,4 DIN125-A Zn
5	375 3974	2	Gerade Einschraubverschraubung	Nipple	GE 06-L 1/4-ED
6	375 4020	2	Einschraubverschraubung	Nipple	x-GE12-LM M18x1,5 Zn
7	475 4388	2	Befestigungswinkel	Angle bracket	LT-00E02.0-K
9	575 4871	1	Einzel-Segment Ventil	Single segment valve	LT-00E03.1K Zn/HDF-ES-1LL-012C
10	575 4872	1	Eingangsplatte	Shutter plate	LT-00D97.0-K
11	575 4873	1	Endplatte	Endplate	LT-00E04.0-K
13	375 0650	2	QuadRing	Square ring	9,25x1,68x1,68



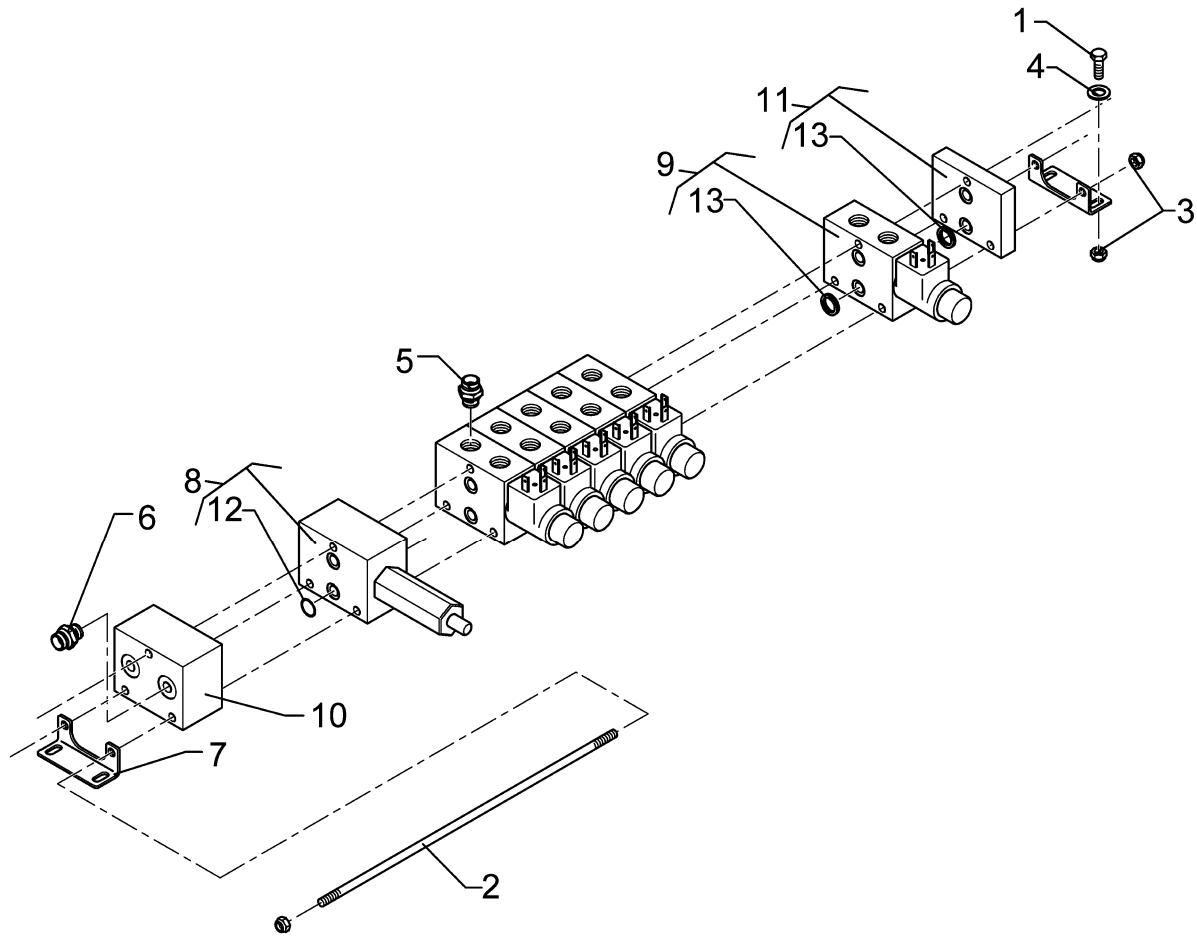
01.08

Pos.	Art.-Nr.	Stk.	Artikeltext / Description	Abmessung	
1	301 3003	4	Sechskantschraube	Square headed bolt	M6x16-8.8 Zn DIN933
2	302 0161	3	Gewindestange	Threaded rod	6x138 2xM6x20
3	303 0931	10	Sicherungsmutter	Selflocking nut	DIN985-NM6-8 Zn
4	305 8571	10	Scheibe	Washer	6,4 DIN125-A Zn
5	375 3974	4	Gerade Einschraubverschraubung	Nipple	GE 06-L 1/4-ED
6	375 4020	2	Einschraubverschraubung	Nipple	x-GE12-LM M18x1,5 Zn
7	475 4388	2	Befestigungswinkel	Angle bracket	LT-00E02.0-K
9	575 4871	2	Einzel-Segment Ventil	Single segment valve	LT-00E03.1K Zn/HDF-ES-1LL-012C
10	575 4872	1	Eingangsplatte	Shutter plate	LT-00D97.0-K
11	575 4873	1	Endplatte	Endplate	LT-00E04.0-K
13	375 0650	2	QuadRing	Square ring	9,25x1,68x1,68



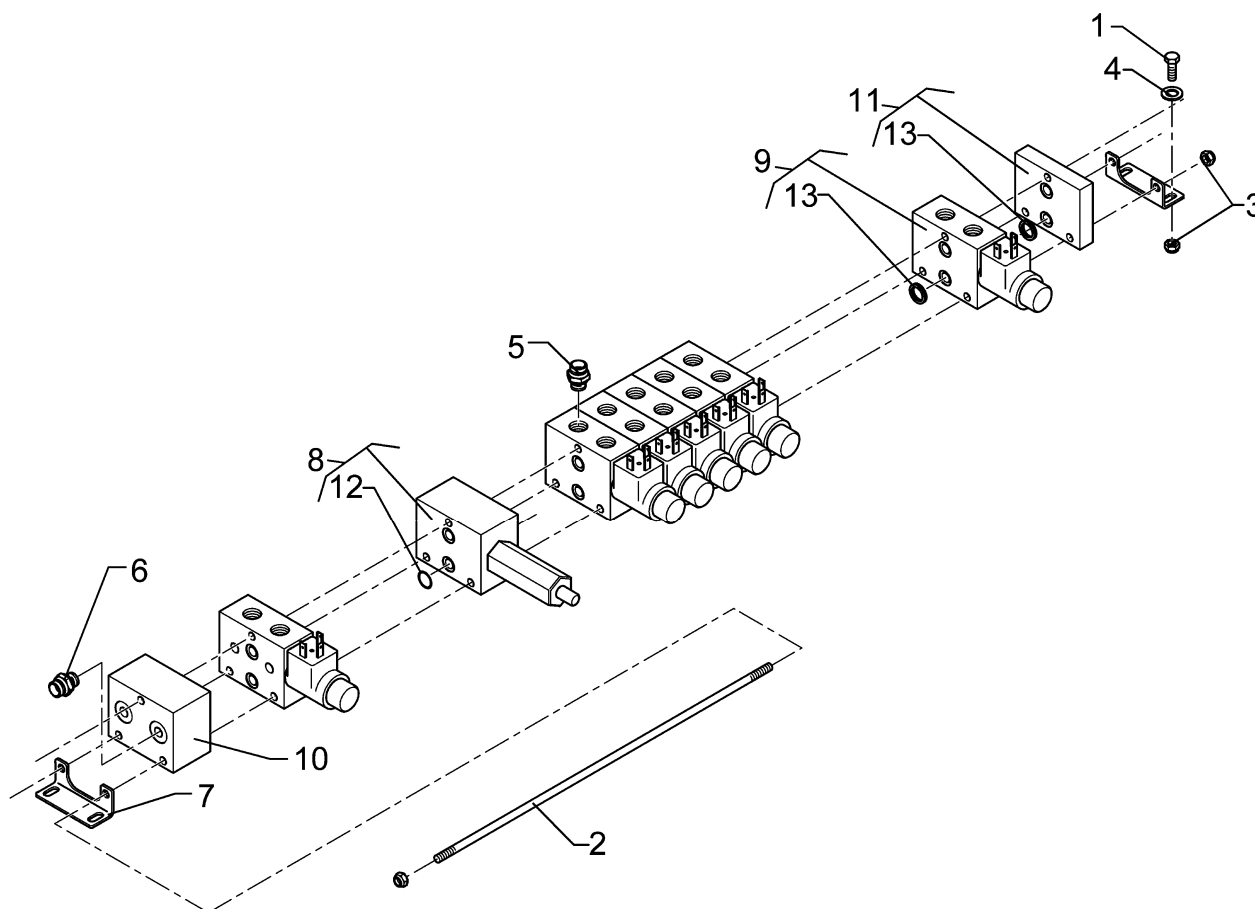
01.08

Pos.	Art.-Nr.	Stk.	Artikeltext / Description	Abmessung	
1	301 3003	4	Sechskantschraube	Square headed bolt	M6x16-8.8 Zn DIN933
2	302 0162	3	Gewindestange	Threaded rod	6x169 2xM6x20
3	303 0931	10	Sicherungsmutter	Selflocking nut	DIN985-NM6-8 Zn
4	305 8571	10	Scheibe	Washer	6,4 DIN125-A Zn
5	375 3974	6	Gerade Einschraubverschraubung	Nipple	GE 06-L 1/4-ED
6	375 4020	2	Einschraubverschraubung	Nipple	x-GE12-LM M18x1,5 Zn
7	475 4388	2	Befestigungswinkel	Angle bracket	LT-00E02.0-K
9	575 4871	3	Einzel-Segment Ventil	Single segment valve	LT-00E03.1K Zn/HDF-ES-1LL-012C
10	575 4872	1	Eingangsplatte	Shutter plate	LT-00D97.0-K
11	575 4873	1	Endplatte	Endplate	LT-00E04.0-K
13	375 0650	2	QuadRing	Square ring	9,25x1,68x1,68



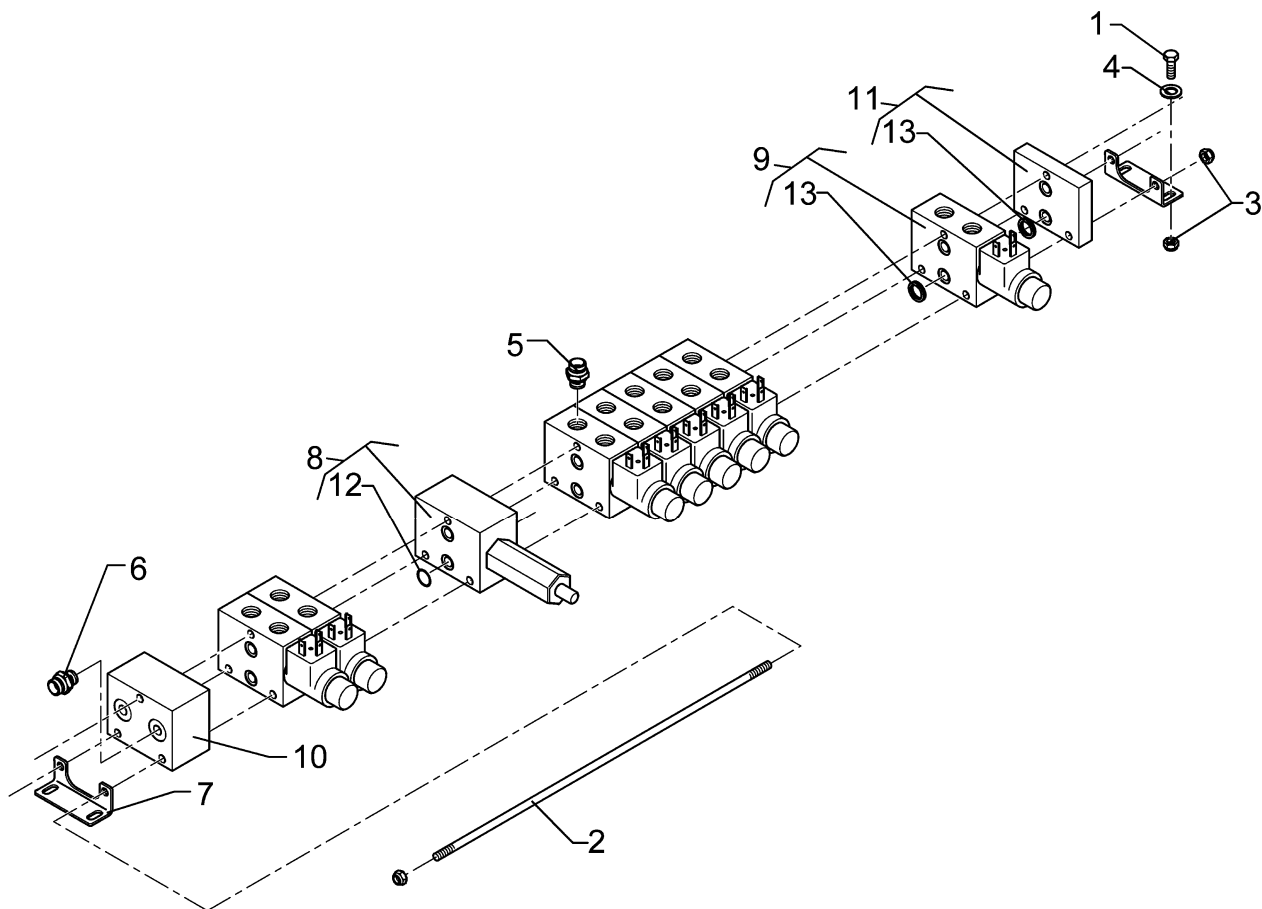
01.08

Pos.	Art.-Nr.	Stk.	Artikeltext / Description		Abmessung
1	301 3003	4	Sechskantschraube	Square headed bolt	M6x16-8.8 Zn DIN933
2	302 0152	3	Gewindestange	Threaded rod	6x302 2xM6x20
3	303 0931	10	Sicherungsmutter	Selflocking nut	DIN985-NM6-8 Zn
4	305 8571	10	Scheibe	Washer	6,4 DIN125-A Zn
5	375 3974	12	Gerade Einschraubverschraubung	Nipple	GE 06-L 1/4-ED
6	375 4020	2	Einschraubverschraubung	Nipple	x-GE12-LM M18x1,5 Zn
7	475 4388	2	Befestigungswinkel	Angle bracket	LT-00E02.0-K
8	575 4870	1	Steuerblock	Control valve	DMV LT-35H77.0-K
9	575 4871	6	Einzel-Segment Ventil	Single segment valve	LT-00E03.1K Zn/HDF-ES-1LL-012C
10	575 4872	1	Eingangsplatte	Shutter plate	LT-00D97.0-K
11	575 4873	1	Endplatte	Endplate	LT-00E04.0-K
12	375 1126	2	O-Ring	O-ring	9,25x1,78
13	375 0650	2	QuadRing	Square ring	9,25x1,68x1,68



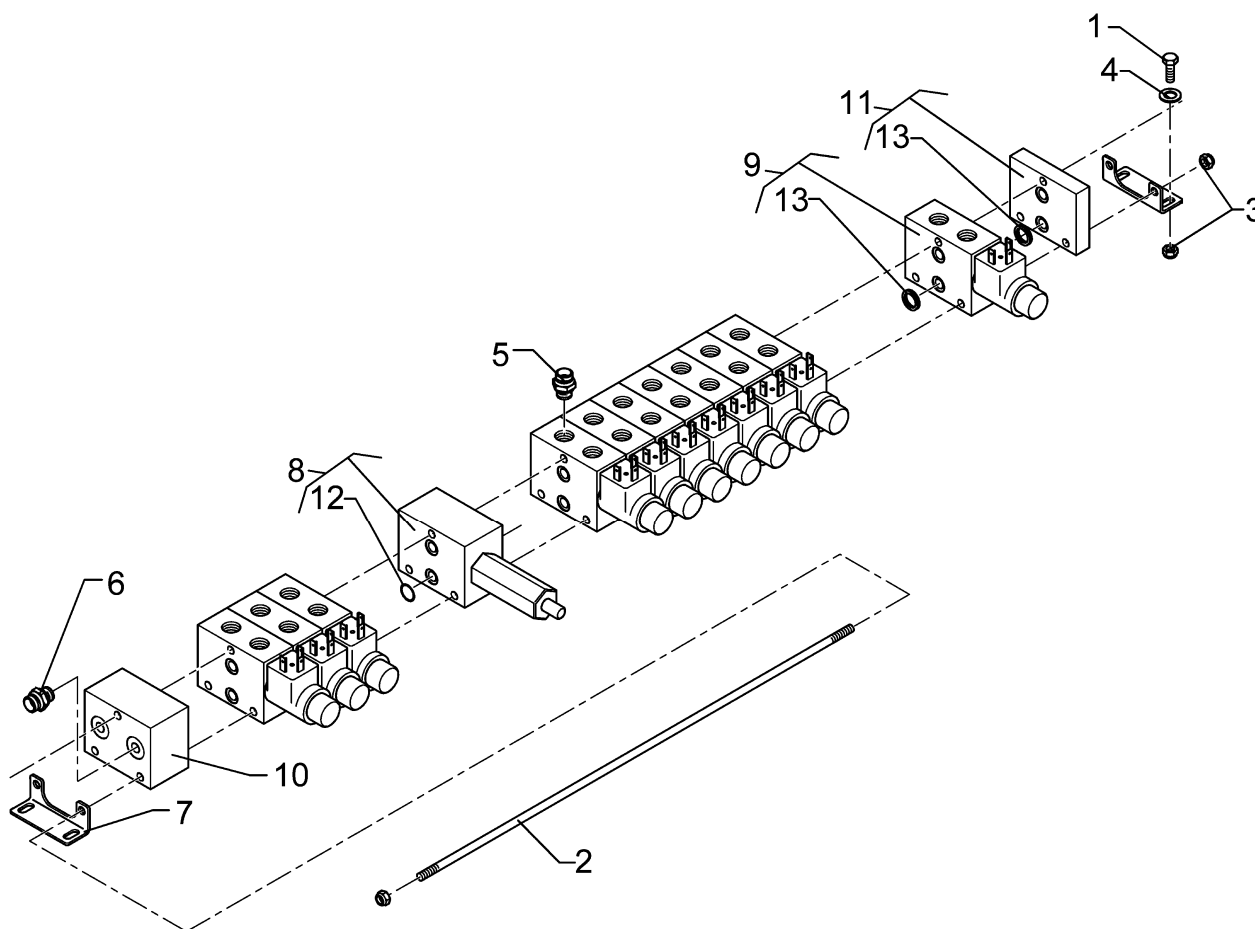
01.08

Pos.	Art.-Nr.	Stk.	Artikeltext / Description		Abmessung
1	301 3003	4	Sechskantschraube	Square headed bolt	M6x16-8.8 Zn DIN933
2	302 0153	3	Gewindestange	Threaded rod	6x333 2xM6x20
3	303 0931	10	Sicherungsmutter	Selflocking nut	DIN985-NM6-8 Zn
4	305 8571	10	Scheibe	Washer	6,4 DIN125-A Zn
5	375 3974	14	Gerade Einschraubverschraubung	Nipple	GE 06-L 1/4-ED
6	375 4020	2	Einschraubverschraubung	Nipple	x-GE12-LM M18x1,5 Zn
7	475 4388	2	Befestigungswinkel	Angle bracket	LT-00E02.0-K
8	575 4870	1	Steuerblock	Control valve	DMV LT-35H77.0-K
9	575 4871	7	Einzel-Segment Ventil	Single segment valve	LT-00E03.1K Zn/HDF-ES-1LL-012C
10	575 4872	1	Eingangsplatte	Shutter plate	LT-00D97.0-K
11	575 4873	1	Endplatte	Endplate	LT-00E04.0-K
12	375 1126	2	O-Ring	O-ring	9,25x1,78
13	375 0650	2	QuadRing	Square ring	9,25x1,68x1,68



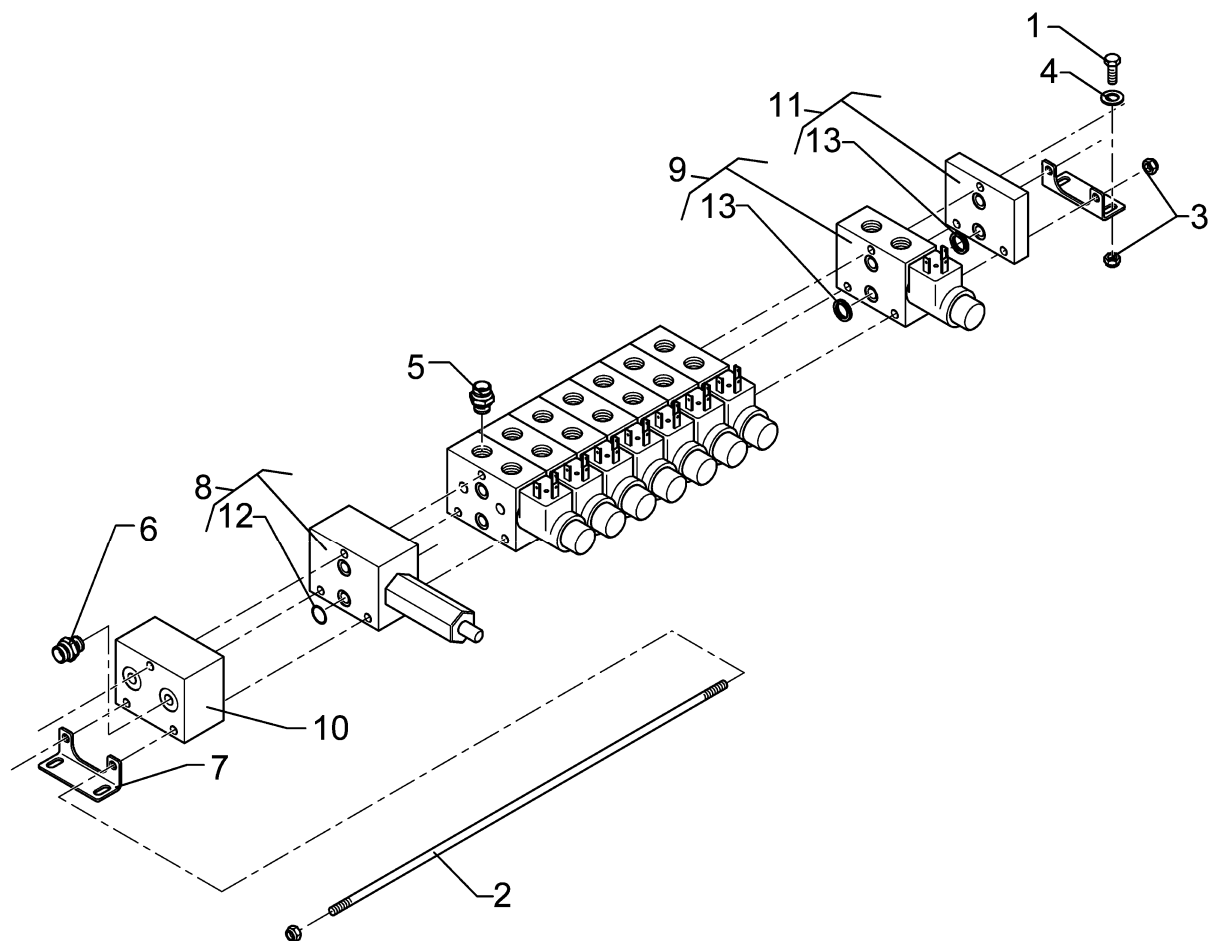
01.08

Pos.	Art.-Nr.	Stk.	Artikeltext / Description		Abmessung
1	301 3003	4	Sechskantschraube	Square headed bolt	M6x16-8.8 Zn DIN933
2	302 0154	3	Gewindestange	Threaded rod	6x364 2xM6x20
3	303 0931	10	Sicherungsmutter	Selflocking nut	DIN985-NM6-8 Zn
4	305 8571	10	Scheibe	Washer	6,4 DIN125-A Zn
5	375 3974	16	Gerade Einschraubverschraubung	Nipple	GE 06-L 1/4-ED
6	375 4020	2	Einschraubverschraubung	Nipple	x-GE12-LM M18x1,5 Zn
7	475 4388	2	Befestigungswinkel	Angle bracket	LT-00E02.0-K
8	575 4870	1	Steuerblock	Control valve	DMV LT-35H77.0-K
9	575 4871	8	Einzel-Segment Ventil	Single segment valve	LT-00E03.1K Zn/HDF-ES-1LL-012C
10	575 4872	1	Eingangsplatte	Shutter plate	LT-00D97.0-K
11	575 4873	1	Endplatte	Endplate	LT-00E04.0-K
12	375 1126	2	O-Ring	O-ring	9,25x1,78
13	375 0650	2	QuadRing	Square ring	9,25x1,68x1,68



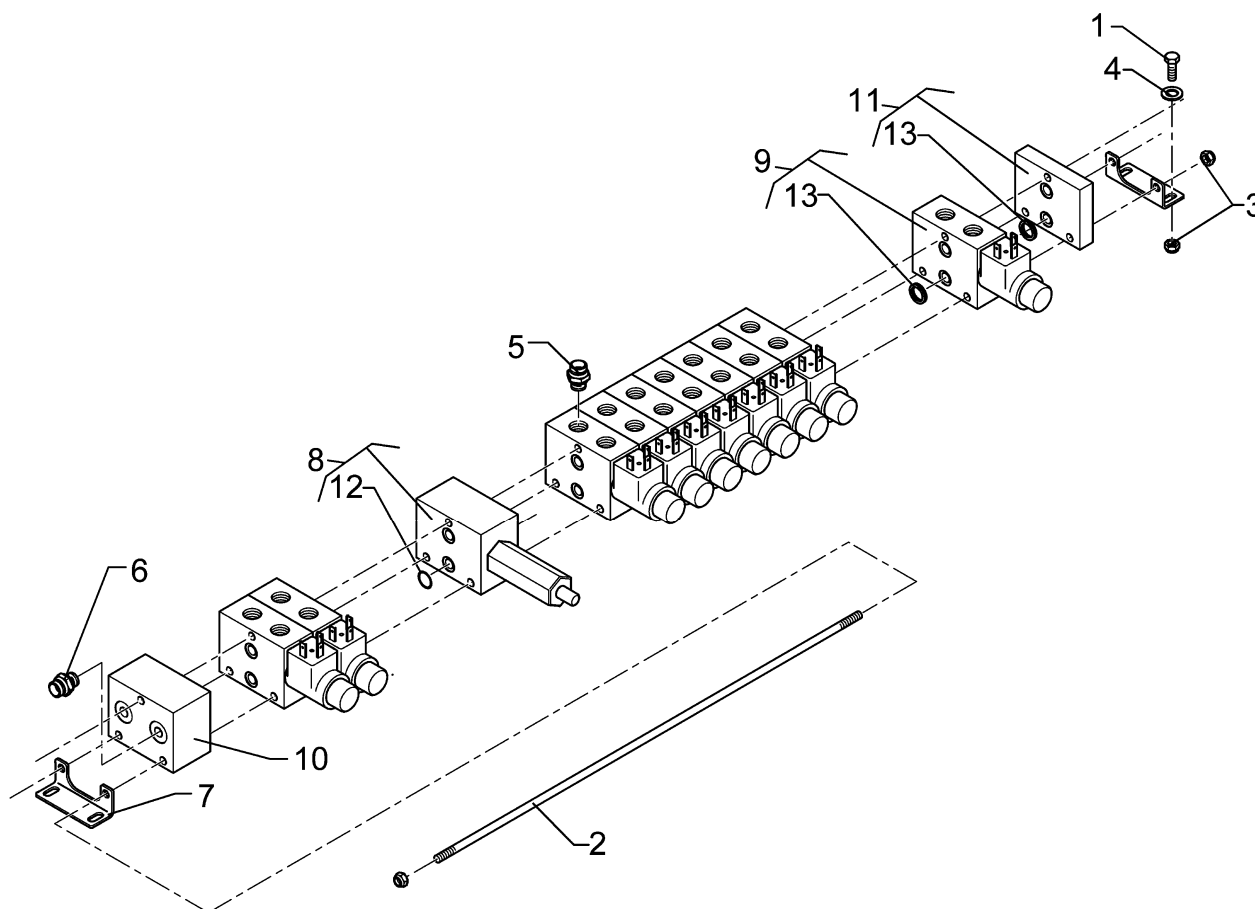
01.08

Pos.	Art.-Nr.	Stk.	Artikeltext / Description		Abmessung
1	301 3003	4	Sechskantschraube	Square headed bolt	M6x16-8.8 Zn DIN933
2	302 0155	3	Gewindestange	Threaded rod	6x395 2xM6x20
3	303 0931	10	Sicherungsmutter	Selflocking nut	DIN985-NM6-8 Zn
4	305 8571	10	Scheibe	Washer	6,4 DIN125-A Zn
5	375 3974	18	Gerade Einschraubverschraubung	Nipple	GE 06-L 1/4-ED
6	375 4020	2	Einschraubverschraubung	Nipple	x-GE12-LM M18x1,5 Zn
7	475 4388	2	Befestigungswinkel	Angle bracket	LT-00E02.0-K
8	575 4870	1	Steuerblock	Control valve	DMV LT-35H77.0-K
9	575 4871	9	Einzel-Segment Ventil	Single segment valve	LT-00E03.1K Zn/HDF-ES-1LL-012C
10	575 4872	1	Eingangsplatte	Shutter plate	LT-00D97.0-K
11	575 4873	1	Endplatte	Endplate	LT-00E04.0-K
12	375 1126	2	O-Ring	O-ring	9,25x1,78
13	375 0650	2	QuadRing	Square ring	9,25x1,68x1,68



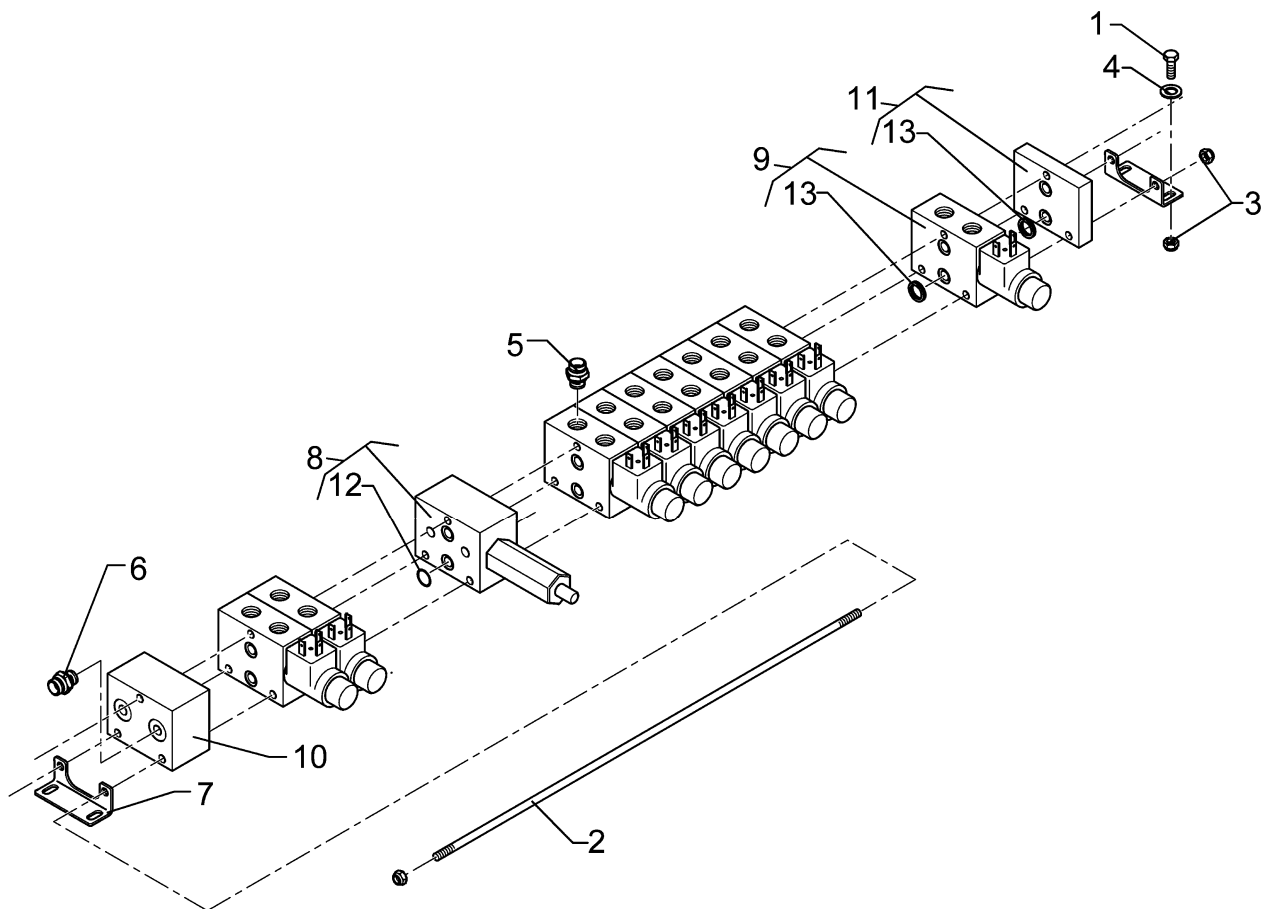
01.08

Pos.	Art.-Nr.	Stk.	Artikeltext / Description		Abmessung
1	301 3003	4	Sechskantschraube	Square headed bolt	M6x16-8.8 Zn DIN933
2	302 0154	3	Gewindestange	Threaded rod	6x364 2xM6x20
3	303 0931	10	Sicherungsmutter	Selflocking nut	DIN985-NM6-8 Zn
4	305 8571	10	Scheibe	Washer	6,4 DIN125-A Zn
5	375 3974	16	Gerade Einschraubverschraubung	Nipple	GE 06-L 1/4-ED
6	375 4020	2	Einschraubverschraubung	Nipple	x-GE12-LM M18x1,5 Zn
7	475 4388	2	Befestigungswinkel	Angle bracket	LT-00E02.0-K
8	575 4870	1	Steuerblock	Control valve	DMV LT-35H77.0-K
9	575 4871	8	Einzel-Segment Ventil	Single segment valve	LT-00E03.1K Zn/HDF-ES-1LL-012C
10	575 4872	1	Eingangsplatte	Shutter plate	LT-00D97.0-K
11	575 4873	1	Endplatte	Endplate	LT-00E04.0-K
12	375 1126	2	O-Ring	O-ring	9,25x1,78
13	375 0650	2	QuadRing	Square ring	9,25x1,68x1,68



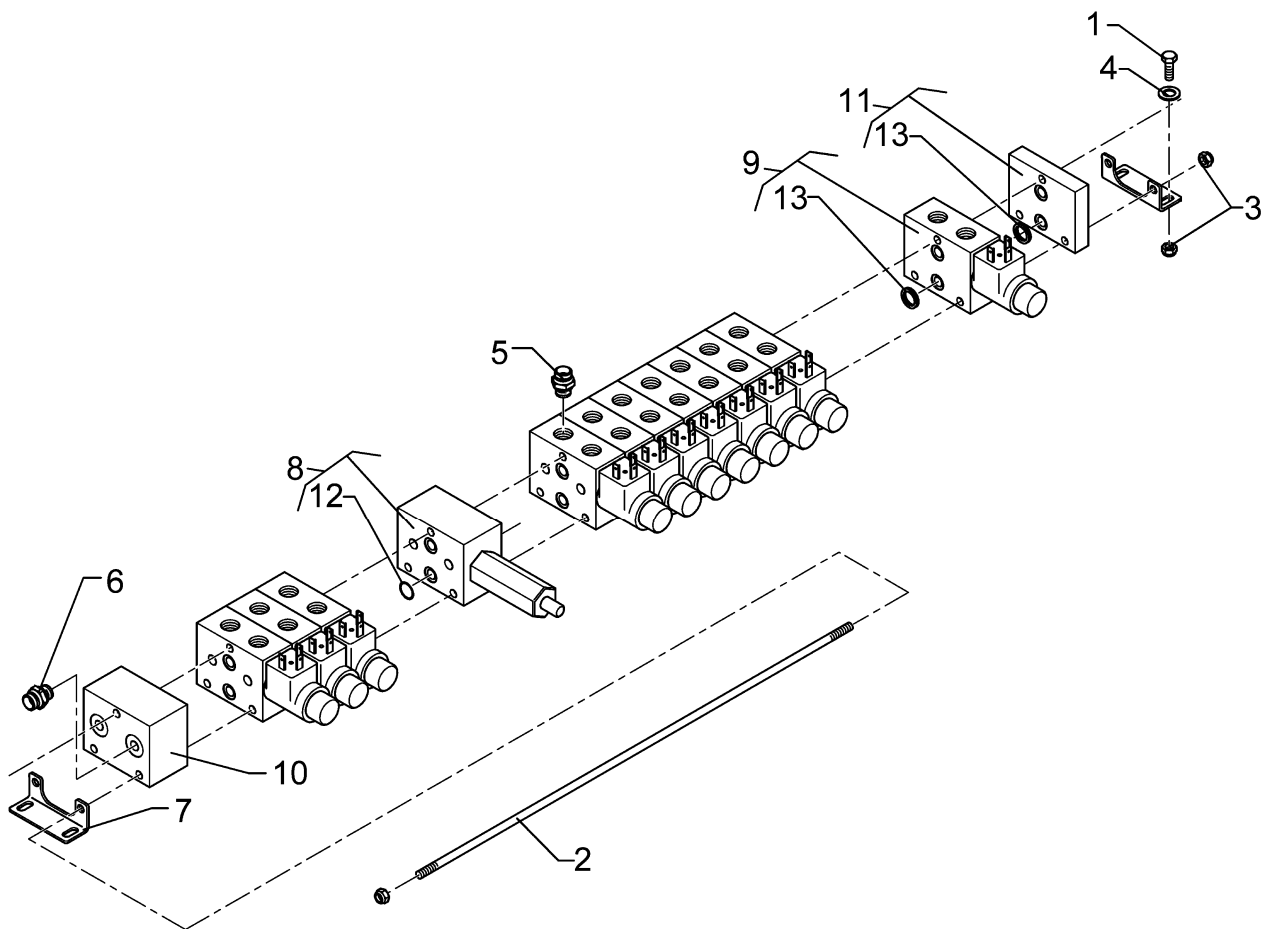
01.08

Pos.	Art.-Nr.	Stk.	Artikeltext / Description		Abmessung
1	301 3003	4	Sechskantschraube	Square headed bolt	M6x16-8.8 Zn DIN933
2	302 0155	3	Gewindestange	Threaded rod	6x395 2xM6x20
3	303 0931	10	Sicherungsmutter	Selflocking nut	DIN985-NM6-8 Zn
4	305 8571	10	Scheibe	Washer	6,4 DIN125-A Zn
5	375 3974	18	Gerade Einschraubverschraubung	Nipple	GE 06-L 1/4-ED
6	375 4020	2	Einschraubverschraubung	Nipple	x-GE12-LM M18x1,5 Zn
7	475 4388	2	Befestigungswinkel	Angle bracket	LT-00E02.0-K
8	575 4870	1	Steuerblock	Control valve	DMV LT-35H77.0-K
9	575 4871	9	Einzel-Segment Ventil	Single segment valve	LT-00E03.1K Zn/HDF-ES-1LL-012C
10	575 4872	1	Eingangsplatte	Shutter plate	LT-00D97.0-K
11	575 4873	1	Endplatte	Endplate	LT-00E04.0-K
12	375 1126	2	O-Ring	O-ring	9,25x1,78
13	375 0650	2	QuadRing	Square ring	9,25x1,68x1,68



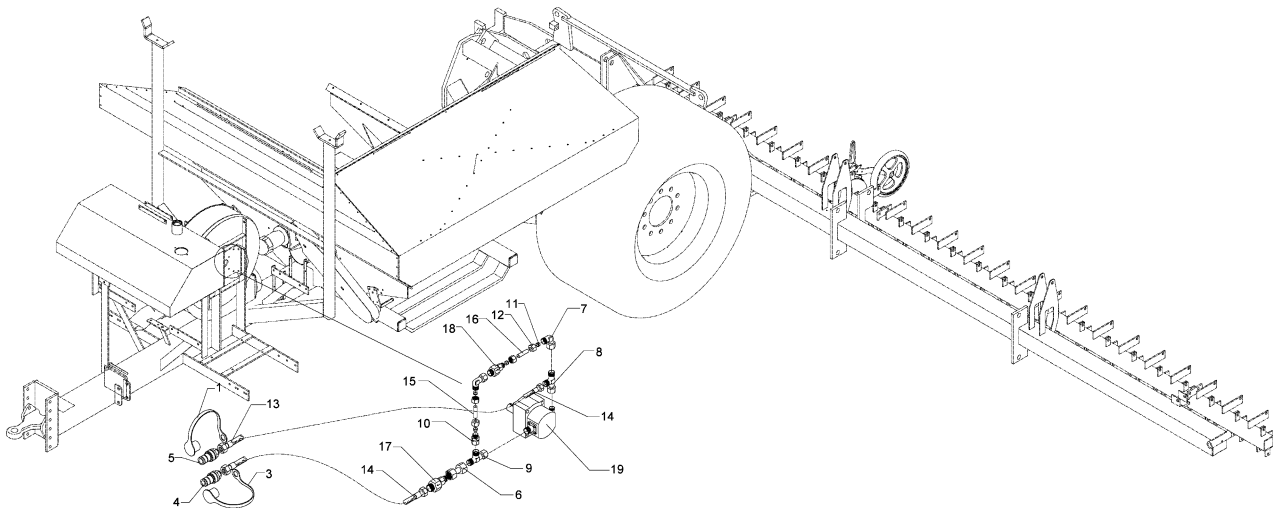
01.08

Pos.	Art.-Nr.	Stk.	Artikeltext / Description	Abmessung	
1	301 3003	4	Sechskantschraube	Square headed bolt	M6x16-8.8 Zn DIN933
2	302 0156	3	Gewindestange	Threaded rod	6x427 2xM6x20
3	303 0931	10	Sicherungsmutter	Selflocking nut	DIN985-NM6-8 Zn
4	305 8571	10	Scheibe	Washer	6,4 DIN125-A Zn
5	375 3974	20	Gerade Einschraubverschraubung	Nipple	GE 06-L 1/4-ED
6	375 4020	2	Einschraubverschraubung	Nipple	x-GE12-LM M18x1,5 Zn
7	475 4388	2	Befestigungswinkel	Angle bracket	LT-00E02.0-K
8	575 4870	1	Steuerblock	Control valve	DMV LT-35H77.0-K
9	575 4871	10	Einzel-Segment Ventil	Single segment valve	LT-00E03.1K Zn/HDF-ES-1LL-012C
10	575 4872	1	Eingangsplatte	Shutter plate	LT-00D97.0-K
11	575 4873	1	Endplatte	Endplate	LT-00E04.0-K
12	375 1126	2	O-Ring	O-ring	9,25x1,78
13	375 0650	2	QuadRing	Square ring	9,25x1,68x1,68



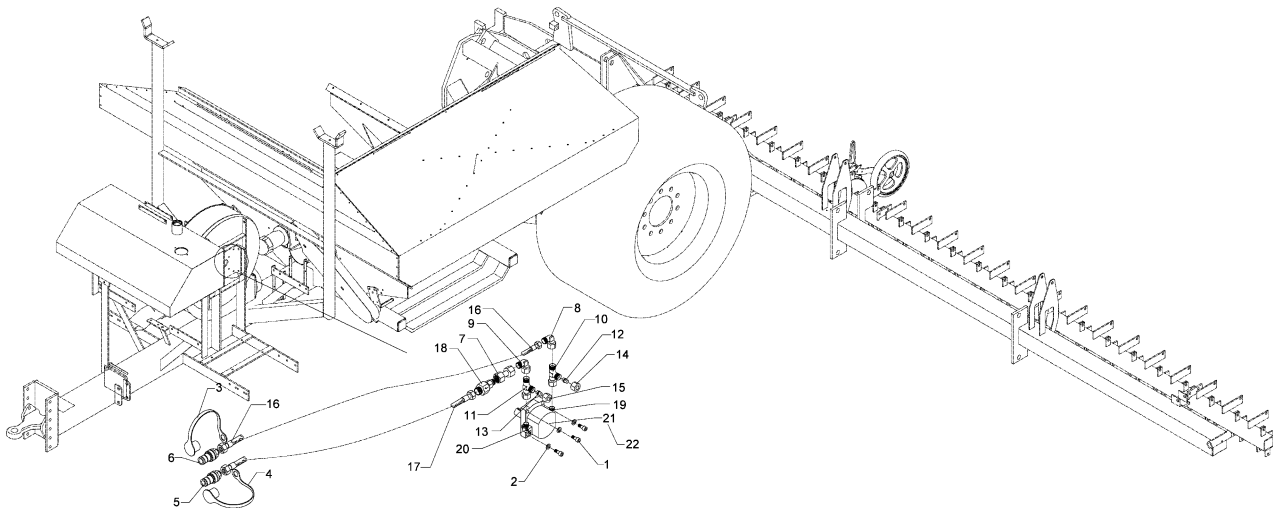
01.08

Pos.	Art.-Nr.	Stk.	Artikeltext / Description		Abmessung
1	301 3003	4	Sechskantschraube	Square headed bolt	M6x16-8.8 Zn DIN933
2	302 0157	3	Gewindestange	Threaded rod	6x457 2xM6x20
3	303 0931	10	Sicherungsmutter	Selflocking nut	DIN985-NM6-8 Zn
4	305 8571	10	Scheibe	Washer	6,4 DIN125-A Zn
5	375 3974	22	Gerade Einschraubverschraubung	Nipple	GE 06-L 1/4-ED
6	375 4020	2	Einschraubverschraubung	Nipple	x-GE12-LM M18x1,5 Zn
7	475 4388	2	Befestigungswinkel	Angle bracket	LT-00E02.0-K
8	575 4870	1	Steuerblock	Control valve	DMV LT-35H77.0-K
9	575 4871	11	Einzel-Segment Ventil	Single segment valve	LT-00E03.1K Zn/HDF-ES-1LL-012C
10	575 4872	1	Eingangsplatte	Shutter plate	LT-00D97.0-K
11	575 4873	1	Endplatte	Endplate	LT-00E04.0-K
12	375 1126	2	O-Ring	O-ring	9,25x1,78
13	375 0650	2	QuadRing	Square ring	9,25x1,68x1,68



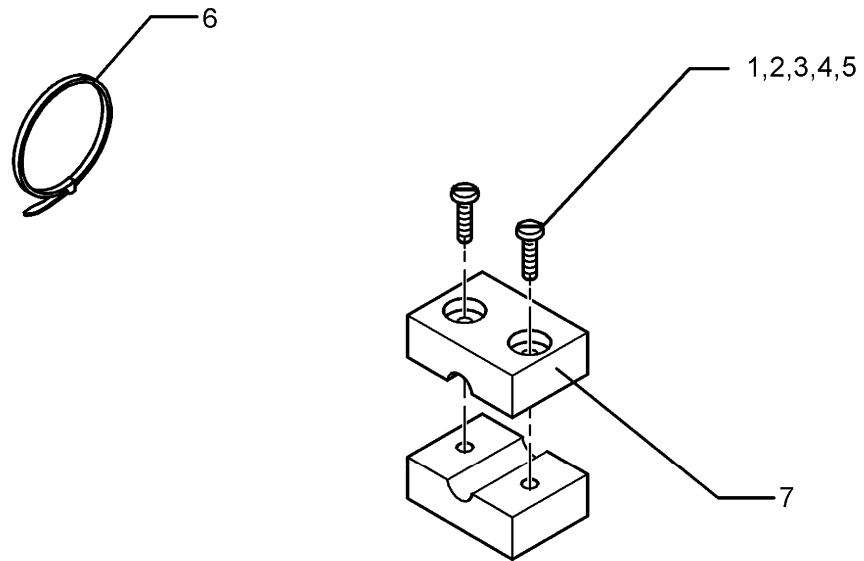
01.08

Pos.	Art.-Nr.	Stk.	Artikeltext / Description	Abmessung	
1	375 2123	1	Staubkappe, gelb	Cap	D26,5 Bg.3
3	375 2168	1	Staubkappe	Dust cap	BG.6 rot
4	375 2721	1	SVK-Stecker	SVK-socket	BG.6 6DN 18-Rohranschluss
5	375 2736	1	SVK-Muffe	SVK-socket	BG-3 15L CEL M22x1,5 SW-27
6	375 4133	1	Verbindung gerade	Connection	DKOL18/DKOL18
7	375 4503	2	Einstellbare W-Verschraubung	Adjustable angle union	EW15-L-DKO24 GRD O-Ring
8	375 4553	1	Einstellbare L-Verschraubung	L-adjustable T-union	EL15-L-DKO24 GRD
9	375 4555	1	Einstellbare L-Verschraubung	L-adjustable T-union	EL18-L-DKO24 GRD
10	375 4648	1	Konus-Reduzieranschluß	Reduction joint	x-KOR18/15-L DKO24 GRD
11	375 5120	6	Schneidring	Cutting ring	S 15 L WD
12	375 5320	6	Überwurfmutter	Union nut	15L M22x1,5 Zn
13	475 3039	1	Hydraulikschlauch	High-pressure hose	2SN12-3600 DKOL15/DKOL15
14	475 3040	1	Hydraulikschlauch	High-pressure hose	1SN16-3400 DKOL18/DKOL18
15	475 9975	1	Rohr	Tube	15x2x43
16	475 9976	1	Rohr	Tube	15x2x63
17	575 2100	1	Rückschlagventil	Nonreturn valve	RHD18L
18	575 2101	1	Rückschlagventil reduz.Staudr.	Nonreturn valve	RHD15L/Feder 0,2 bar/M22x1,5
19	575 4814	1	Hydraulikmotor	Hydraulic motor	Solitair 12



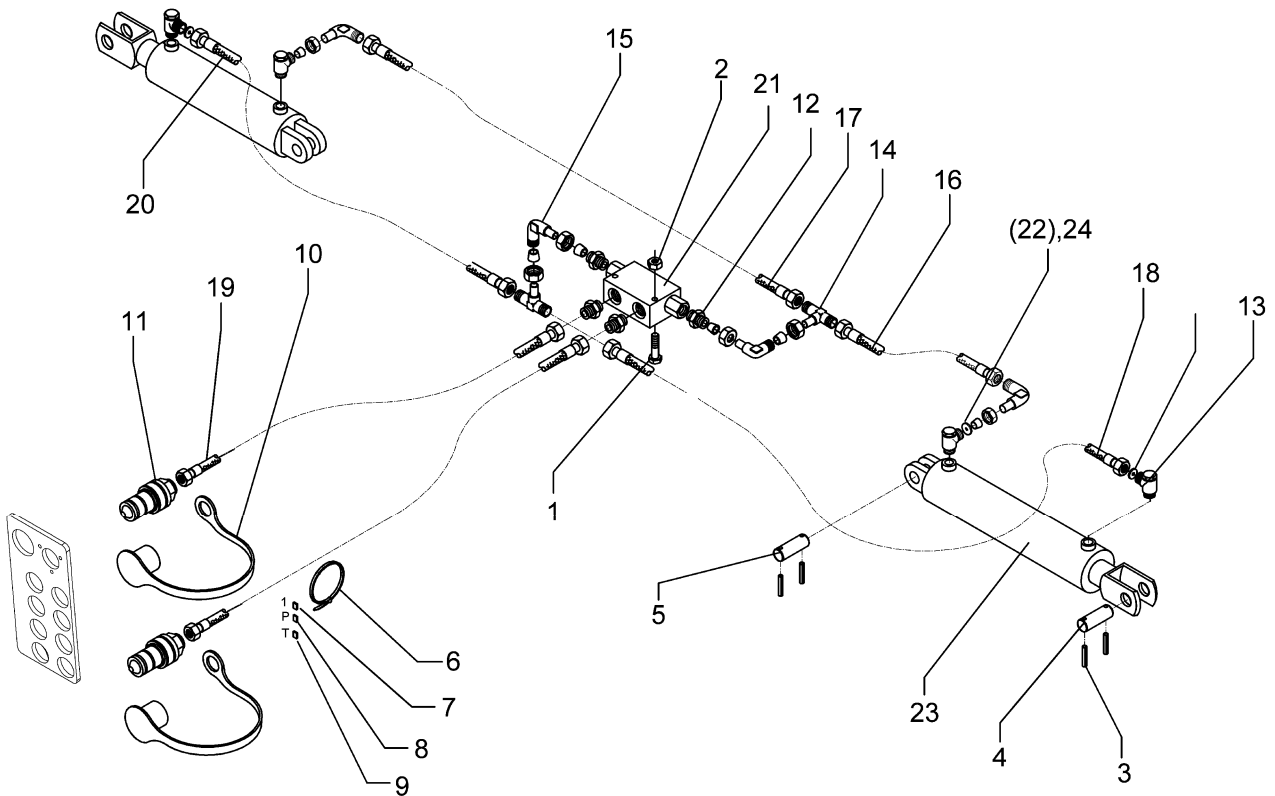
01.08

Pos.	Art.-Nr.	Stk.	Artikeltext / Description		Abmessung
1	301 6055	4	Zylinderschraube DIN912	Allen screw	M8x25-8.8 A2G
2	305 8694	4	Scheibe	Washer	A8,4 DIN125-St Zn
3	375 2123	1	Staubkappe, gelb	Cap	D26,5 Bg.3
4	375 2168	1	Staubkappe	Dust cap	BG.6 rot
5	375 2721	1	SVK-Stecker	SVK-socket	BG.6 6DN 18-Rohranschluss
6	375 2736	1	SVK-Muffe	SVK-socket	BG-3 15L CEL M22x1,5 SW-27
7	375 4133	1	Verbindung gerade	Connection	DKOL18/DKOL18
8	375 4503	1	Einstellbare W-Verschraubung	Adjustable angle union	EW15-L-DKO24 GRD O-Ring
9	375 4510	1	Einstellbare W-Verschraubung	Adjustable angle union	EW18-L-DKO24 GRD O-Ring
10	375 4553	1	Einstellbare L-Verschraubung	L-adjustable T-union	EL15-L-DKO24 GRD
11	375 4555	1	Einstellbare L-Verschraubung	L-adjustable T-union	EL18-L-DKO24 GRD
12	375 5154	1	Verschlusskegel	Locking cone	BUZ15L
13	375 5156	1	Verschlusskegel	Locking cone	BUZ18L
14	375 5320	1	Überwurfmutter	Union nut	15L M22x1,5 Zn
15	375 5324	1	Überwurfmutter	Union nut	18L M..x1,5 Zn
16	475 3039	1	Hydraulikschlauch	High-pressure hose	2SN12-3600 DKOL15/DKOL15
17	475 3040	1	Hydraulikschlauch	High-pressure hose	1SN16-3400 DKOL18/DKOL18
18	575 2100	1	Rückschlagventil	Nonreturn valve	RHD18L
19	575 4816	1	Zulaufflansch	Flange	Winkel 15L
20	575 4826	1	Ablaufflansch	Flange	90 GRD 2BKE18L/LK40 M26x1,5
21	575 4837	1	Hydraulikmotor	Hydraulic motor	11,0ccm Solitair 12
22	575 9269	1	Dichtungssatz	Seal set	Bucher APM200/2T2



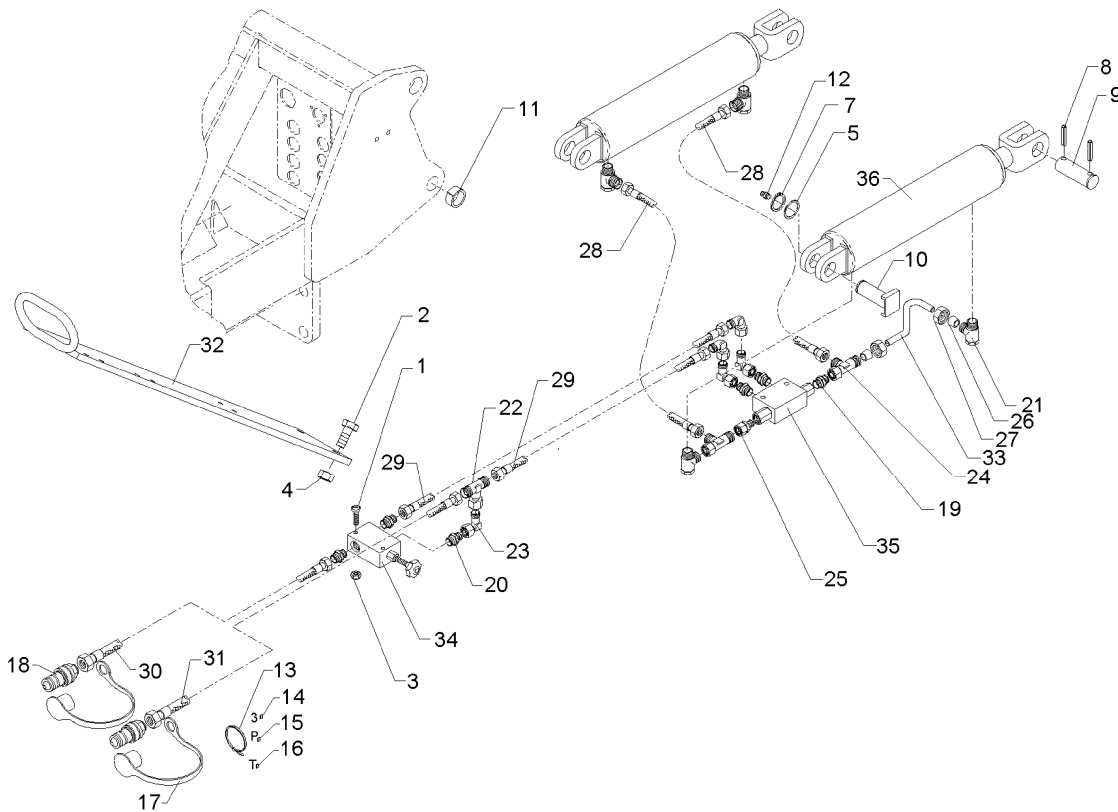
01.08

Pos.	Art.-Nr.	Stk.	Artikeltext / Description		Abmessung
1	301 0301	36	Flachkopfschraube	Flatheaded bolt	M6x20-4,6 Zn DIN85
2	301 0306	45	Flachkopfschraube	Flatheaded bolt	M6x45-4,6 Zn DIN85
3	301 0308	2	Flachkopfschraube DIN85	Flatheaded bolt	M6x55-4,6 Zn
6	325 1331	10	Kabelbinder	Clip	4,7x186
7	375 9960	148	Schellenkörper	Clamp	1/2x112A PP



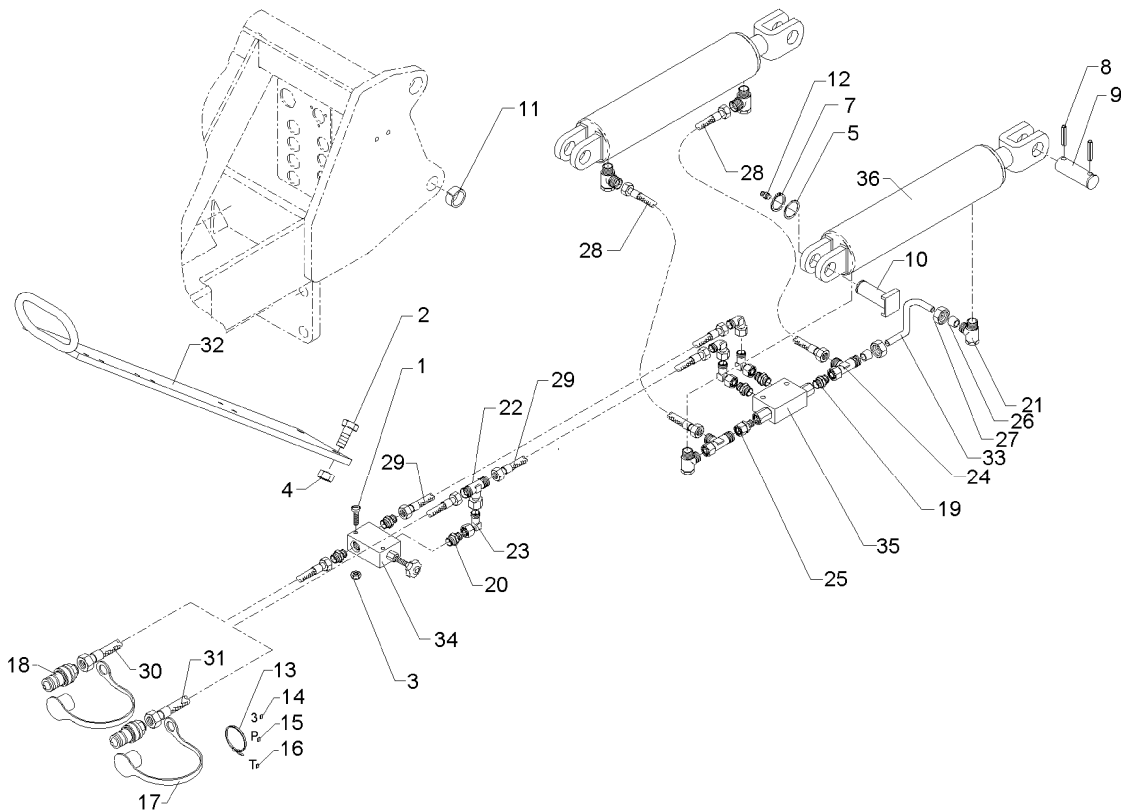
01.08

Pos.	Art.-Nr.	Stk.	Artikeltext / Description		Abmessung
1	301 2998	2	Sechskantschraube DIN931-A	Bolt	M5x40-8.8 Zn
2	303 0967	2	Sechskantmutter	Nut	M5 DIN934-8 Zn
3	309 7000	8	Spannhülse	Expansion bush	8x50-DIN1481 Chrom 8
4	313 3011	2	Bolzen	Pin	BB D30x72/102 Zn
5	313 3012	2	Bolzen	Pin	BB D30x62/92 Zn
6	325 1350	2	Spannband	Strap	6,3x254 VA
7	325 1501	2	EASY-READ Zeichen	EASY-READ sign	1
8	325 1511	1	EASY-READ Zeichen	EASY-READ sign	P
9	325 1512	1	EASY-READ Zeichen	EASY-READ sign	T
10	375 2166	2	Staubkappe, rot	Cap, red	D26,5
11	375 2718	2	SVK-Stecker	SVK-socket	NW10-M18x1,5
12	375 4038	4	Einschraubverschraubung	Nipple	GE 12-LR 1/4
13	375 4311	2	Schwenkverschraubung	Union, swivel	x-SWVE12-LM M18x1,5 Zn
14	375 4490	2	Einstellbare T-Verschraubung	L-adjustable T-union	ET12-LM DKO24 GRD M18x1,5
15	375 4500	8	Einstellbare W-Verschraubung	Adjustable angle union	EW12-LM DKO24 GRD M18x1,5
16	475 3042	1	Hydraulikschlauch	High-pressure hose	MTH06-700 DKOL12/DKOL12
17	475 3043	1	Hydraulikschlauch	High-pressure hose	MTH06-900 DKOL12/DKOL12
18	475 3044	1	Hydraulikschlauch	High-pressure hose	MTH06-1000 DKOL12/DKOL12
19	475 3048	2	Hydraulikschlauch	High-pressure hose	MTH06-1600 DKOL12/DKOL12
20	475 3049	1	Hydraulikschlauch	High-pressure hose	MTH06-1550 DKOL12/DKOL12
21	575 2161	1	Rückschlagventil	Nonreturn valve	RDP 06 1/4
22	575 2187	2	Drosselrückschlagventil	Throttle nonreturn valve	13Liter SW24 M18x1,5
23	575 2355	2	Hydraulikzylinder	Ram	DZ90/45-450
24	575 2179	4	Drosselrückschlagventil	Throttle nonreturn valve	10Liter SW24 M18x1,5



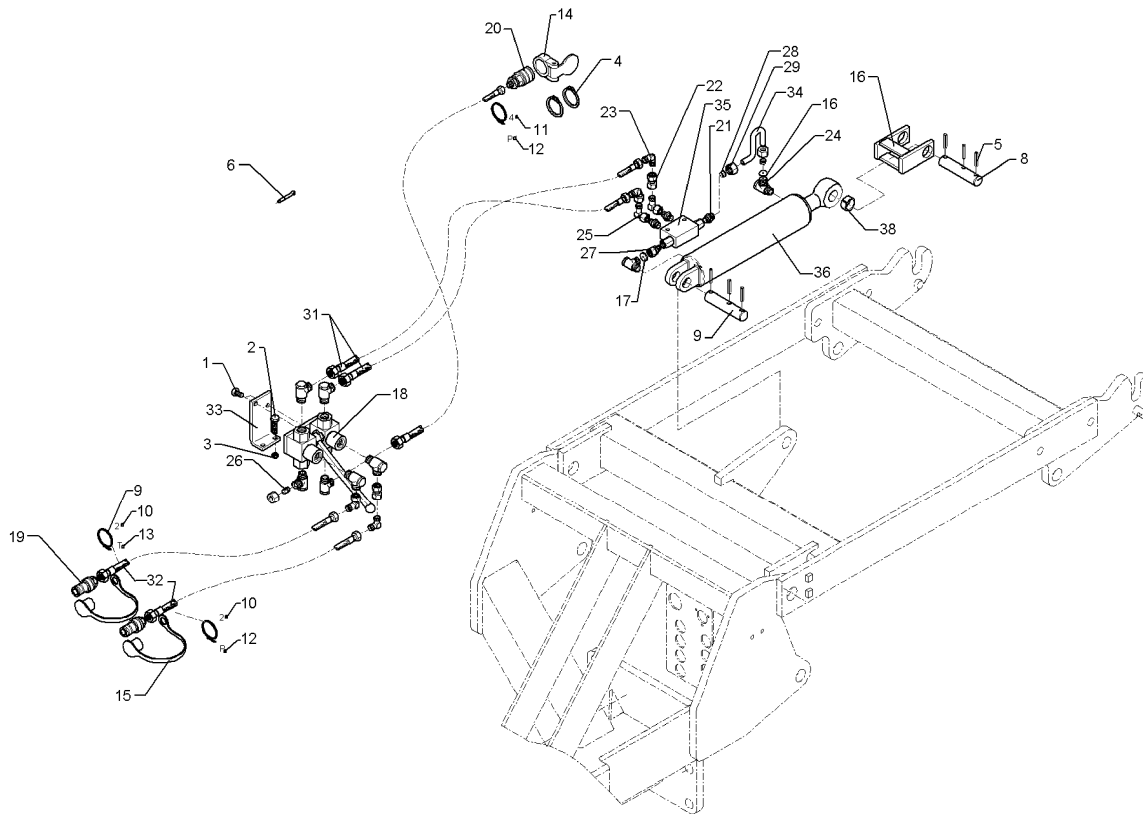
01.08

Pos.	Art.-Nr.	Stk.	Artikeltext / Description	Abmessung	
1	301 0309	2	Flachkopfschraube DIN85	Flatheaded bolt	M6x60-4,6 Zn
2	301 7334	2	Sechskantschraube	Square headed bolt	M12x35-8.8 Zn DIN933
3	303 0931	2	Sicherungsmutter	Selflocking nut	DIN985-NM6-8 Zn
4	303 0934	2	Sicherungsmutter	Selflocking nut	DIN985-NM12-8 Zn
5	305 2051	20	Paßscheibe	Shim	30x42x1,0 DIN988 Zn
6	305 8571	2	Scheibe	Washer	6,4 DIN125-A Zn
7	305 8867	2	Sicherungsring	Securing ring	30x2 DIN471 Zn
8	309 7000	4	Spannhülse	Expansion bush	8x50-DIN1481 Chrom 8
9	313 3011	2	Bolzen	Pin	BB D30x72/102 Zn
10	313 3023	2	Bolzen mit Verdrehsicherung	Pin with stop	UN D30/72x62/84
11	317 3417	2	Einspannbuchse mit Preßsitz	Expansion bush	EG30/38x25
12	323 6348	2	Schmiernippel	Grease nipple	AM10x1 DIN71412
13	325 1350	4	Spannband	Strap	6,3x254 VA
14	325 1503	2	EASY-READ Zeichen	EASY-READ sign	3
15	325 1511	1	EASY-READ Zeichen	EASY-READ sign	P
16	325 1512	1	EASY-READ Zeichen	EASY-READ sign	T
17	375 2121	2	Staubkappe, blau	Cap	D26,5 Bg.3
18	375 2718	2	SVK-Stecker	SVK-socket	NW10-M18x1,5
19	375 4038	3	Einschraubverschraubung	Nipple	GE 12-LR 1/4
20	375 4039	3	Einschraubverschraubung	Nipple	GE 12-LR 1/2
21	375 4311	4	Schwenkverschraubung	Union, swivel	x-SWVE12-LM M18x1,5 Zn
22	375 4490	1	Einstellbare T-Verschraubung	L-adjustable T-union	ET12-LM DKO24 GRD M18x1,5
23	375 4500	4	Einstellbare W-Verschraubung	Adjustable angle union	EW12-LM DKO24 GRD M18x1,5
24	375 4550	2	Einstellbare L-Verschraubung	L-adjustable T-union	EL12-L M18x1,5
25	375 4711	1	Stutzen	Stud	x-evGE-12-ED 1/4 DKO 24 GRD
26	375 5110	2	Schneidring	Cutting ring	12-L/S Zn WD



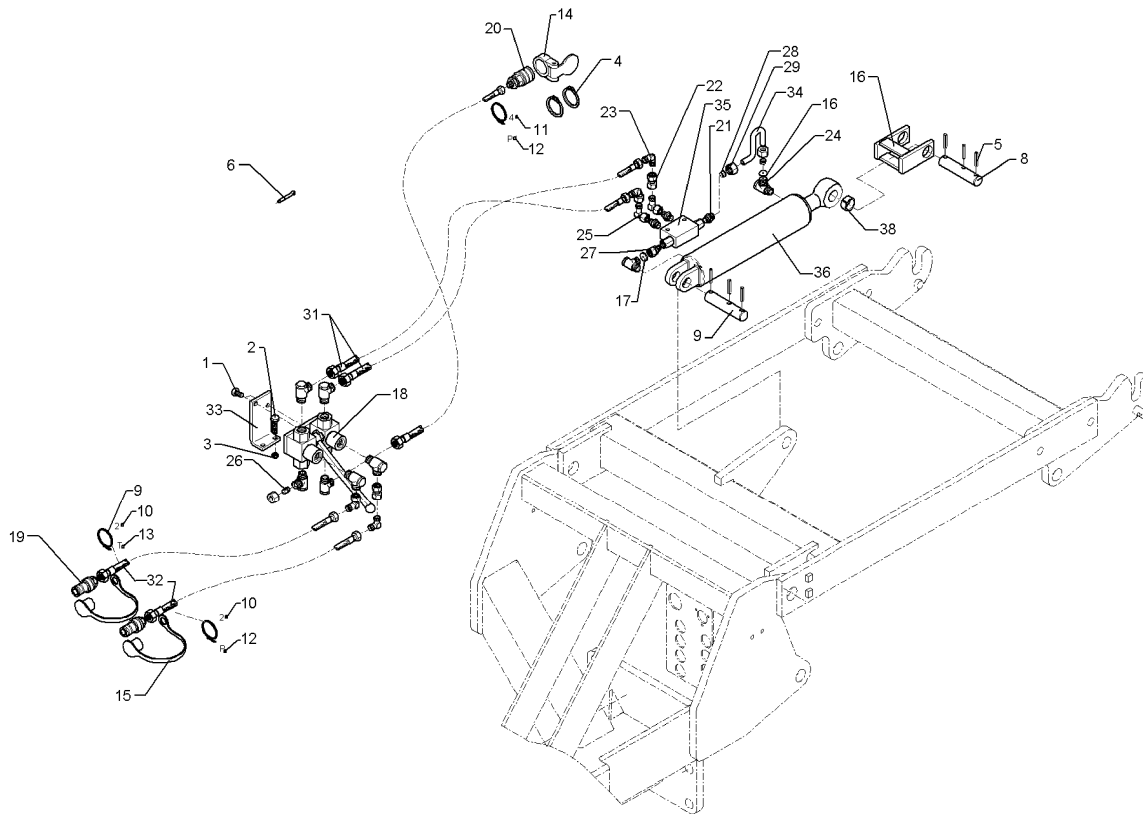
01.08

Pos.	Art.-Nr.	Stk.	Artikeltext / Description	Abmessung	
27	375 5310	2	Überwurfmutter	Union nut	12L M18x1,5 Zn
28	475 3060	2	Hydraulikschlauch	High-pressure hose	MTH10-1700 DKOL12/DKOL12
29	475 3064	2	Hydraulikschlauch	High-pressure hose	MTH10-5200 DKOL12/DKOL12
30	475 3065	1	Hydraulikschlauch	High-pressure hose	MTH10-850 DKOL12/DKOL12
31	475 3067	1	Hydraulikschlauch	High-pressure hose	MTH10-1200 DKOL12/DKOL12
32	475 4375	1	Schlauchhalter	Hose carrier	120x10x1200
33	475 8871	1	Rohr gebogen	Tube	12x2x323,5
34	575 2051	1	Druckbegrenzungsventil	Pressure limiting valve	20-80 bar 3x1/2 60l/min
35	575 2165	1	Rückschlagventil hy.entsperrb.	Nonreturn valve	RPI 06/05-G
36	575 2355	2	Hydraulikzylinder	Ram	DZ90/45-450



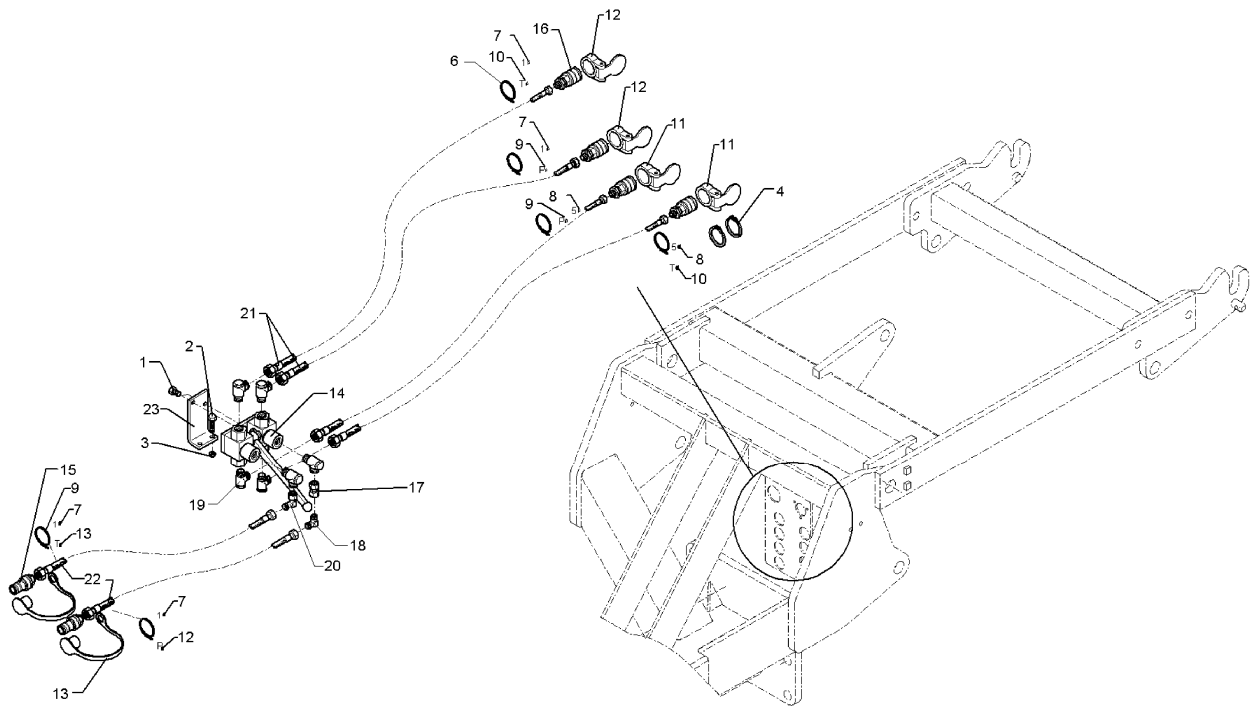
01.08

Pos.	Art.-Nr.	Stk.	Artikeltext / Description		Abmessung
1	301 3003	2	Sechskantschraube	Square headed bolt	M6x16-8.8 Zn DIN933
2	301 7280	2	Sechskantschraube	Square headed bolt	M8x25-8.8 Zn DIN933
3	303 0932	2	Sicherungsmutter	Selflocking nut	DIN985-NM8-8 Zn
4	305 8871	2	Sicherungsring	Securing ring	38x1,75 DIN471 Zn
5	309 7000	6	Spannhülse	Expansion bush	8x50-DIN1481 Chrom 8
6	311 7614	1	Splint	Peg	4x25 DIN94-St Zn
7	313 3518	1	Bolzen	Pin	BB D35x154 3xD8 Zn
8	313 3519	1	Bolzen	Pin	BB D35x190 3xD8 Zn
9	325 1350	3	Spannband	Strap	6,3x254 VA
10	325 1502	2	EASY-READ Zeichen	EASY-READ sign	2
11	325 1504	2	EASY-READ Zeichen	EASY-READ sign	4
12	325 1511	2	EASY-READ Zeichen	EASY-READ sign	P
13	325 1512	2	EASY-READ Zeichen	EASY-READ sign	T
14	375 2102	1	Staubschutzklappe schwarz	Dust protection flap	BG 3 D38
15	375 2120	2	Staubkappe, grün	Cap	D26,5 Bg,3
16	375 2171	1	Drosselplättchen	Throttle plate	D12x1,5 BO 0,9
17	375 2174	1	Drosselplättchen	Throttle plate	D12x1,5 BO 1,2
18	375 2200	1	Wegeventil	Valve	6/2-L M16x1,5
19	375 2718	2	SVK-Stecker	SVK-socket	NW10-M18x1,5
20	375 2735	1	SVK-Muffe	SVK-socket	CEL12 M18x1,5 BG3
21	375 4038	3	Einschraubverschraubung	Nipple	GE 12-LR 1/4
22	375 4132	2	Verbindung gerade	Connection	DKOL12/DKOL12 M18x1,5
23	375 4210	2	Winkel-Verschraubung	Angle union	x-W12-L M18x1,5
24	375 4310	8	Schwenkverschraubung	Union, swivel	x-SWVE12-LM M16x1,5
25	375 4500	6	Einstellbare W-Verschraubung	Adjustable angle union	EW12-LM DKO24 GRD M18x1,5
26	375 4660	1	Blindbutzen	Blind plug	BUZ12-L



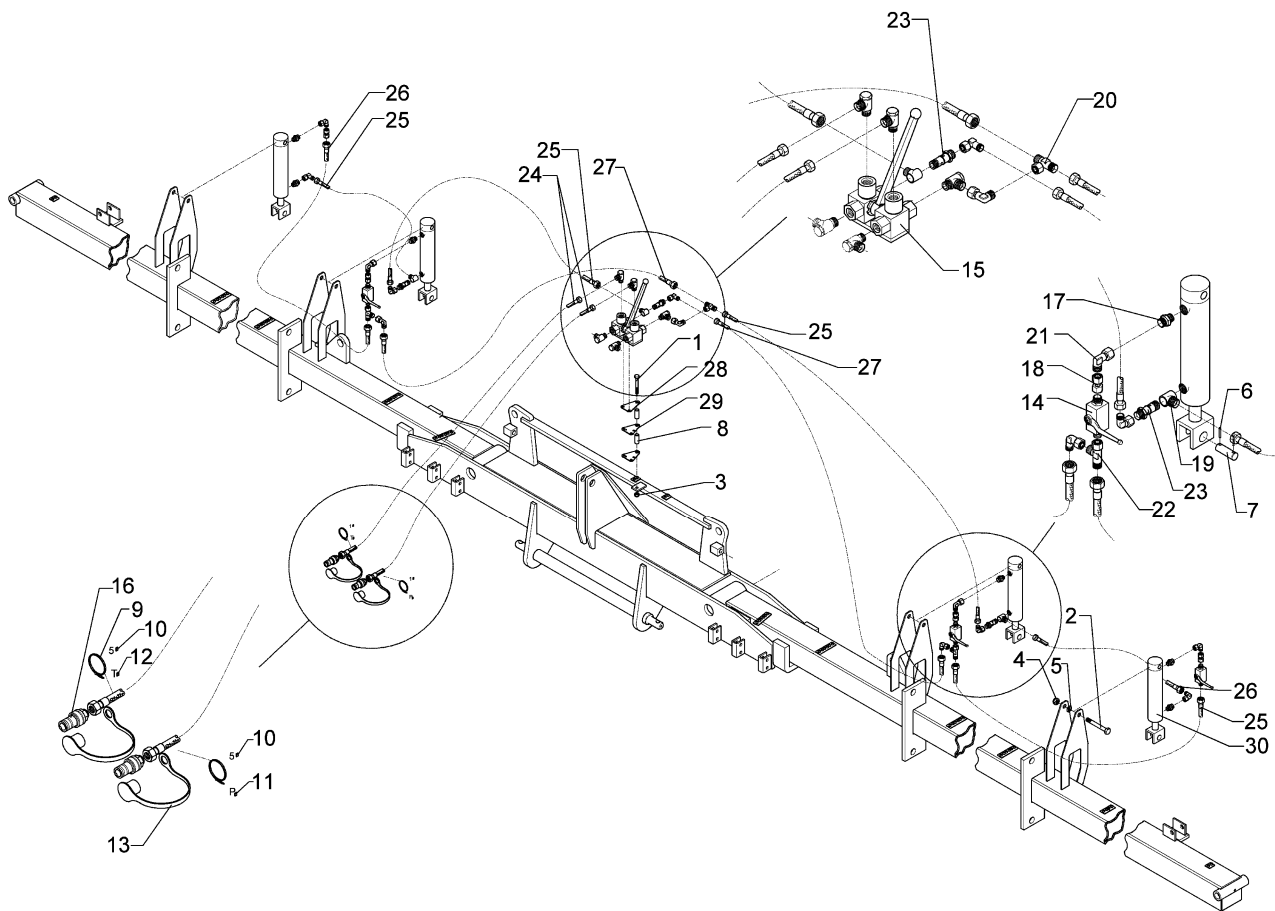
01.08

Pos.	Art.-Nr.	Stk.	Artikeltext / Description	Abmessung	
27	375 4711	1	Stutzen	Stud	x-evGE-12-ED 1/4 DKO 24 GRD
28	375 5110	6	Schneidring	Cutting ring	12-L/S Zn WD
29	375 5310	6	Überwurfmutter	Union nut	12L M18x1,5 Zn
30	475 3057	1	Hydraulikschlauch	High-pressure hose	MTH06-4950 DKOL12/DKOL12
31	475 3058	2	Hydraulikschlauch	High-pressure hose	MTH06-6050 DKOL12/DKOL12
32	475 3059	2	Hydraulikschlauch	High-pressure hose	MTH10-1500 DKOL12/DKOL12
33	475 4357	1	Halter	Holder	50x6x165 90GRD 2xD7 2xD9
34	475 9994	1	Rohr gebogen	Tube	12x2x178
35	575 2161	1	Rückschlagventil	Nonreturn valve	RDP 06 1/4
36	575 2351	1	Hydraulikzylinder	Ram	DZ100x200 SD1993
37	475 4381	1	Hubbegrenzer	Raise limiter	50x12x125 D35,25 Sol.12
38	317 3368	1	Einspannbuchse	Expansion bush	EG35/40x40-DIN1498



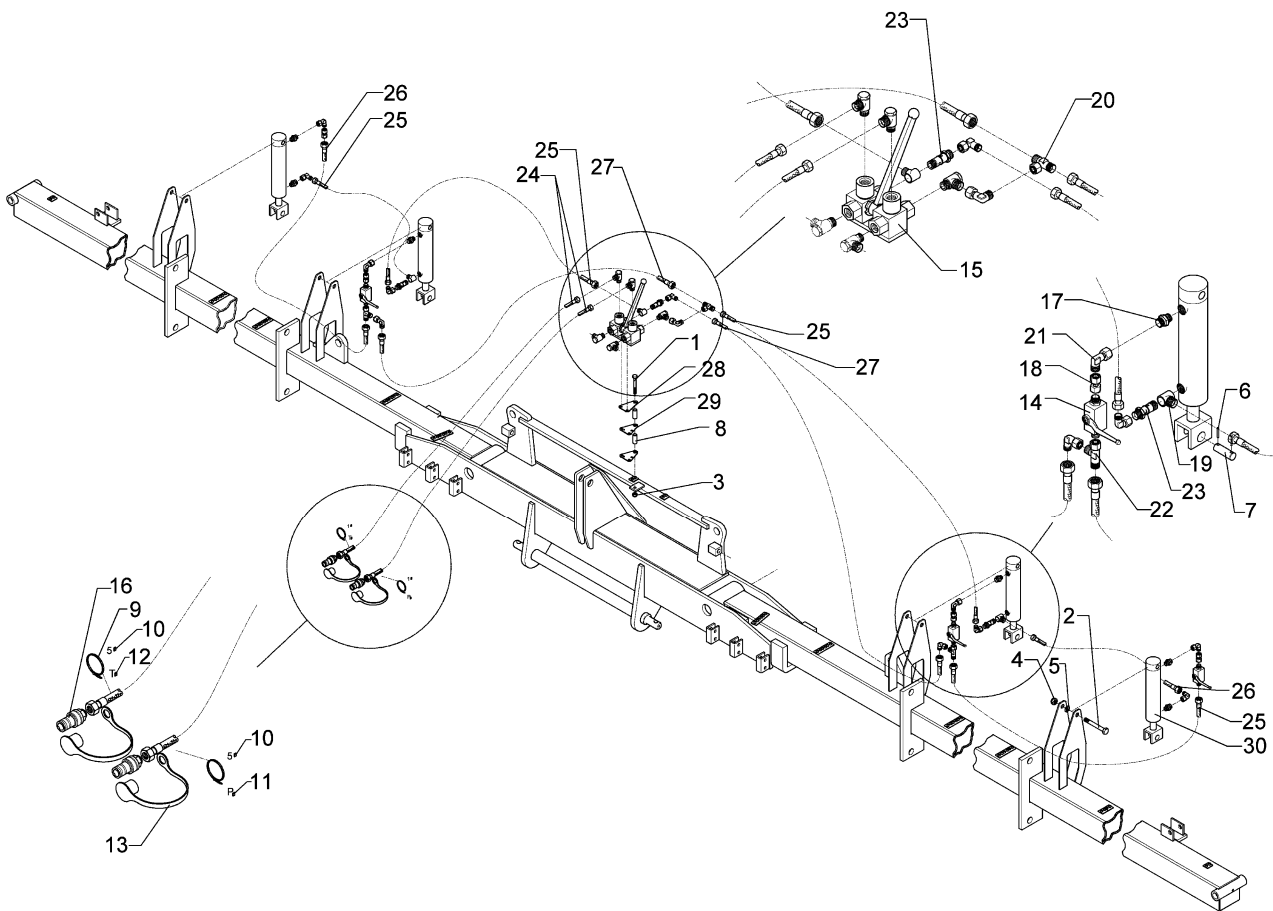
01.08

Pos.	Art.-Nr.	Stk.	Artikeltext / Description	Abmessung	
1	301 3003	2	Sechskantschraube	Square headed bolt	M6x16-8.8 Zn DIN933
2	301 7280	2	Sechskantschraube	Square headed bolt	M8x25-8.8 Zn DIN933
3	303 0932	2	Sicherungsmutter	Selflocking nut	DIN985-NM8-8 Zn
4	305 8871	8	Sicherungsring	Securing ring	38x1,75 DIN471 Zn
6	325 1350	10	Spannband	Strap	6,3x254 VA
7	325 1501	4	EASY-READ Zeichen	EASY-READ sign	1
8	325 1505	2	EASY-READ Zeichen	EASY-READ sign	5
9	325 1511	3	EASY-READ Zeichen	EASY-READ sign	P
10	325 1512	3	EASY-READ Zeichen	EASY-READ sign	T
11	375 2101	2	Staubschutzklappe blau	Dust protection flap	BG 3 D38
12	375 2105	2	Staubschutzklappe rot	Dust protection flap	BG 3 D38
13	375 2166	2	Staubkappe, rot	Cap, red	D26,5
14	375 2200	1	Wegeventil	Valve	6/2-L M16x1,5
15	375 2718	2	SVK-Stecker	SVK-socket	NW10-M18x1,5
16	375 2735	4	SVK-Muffe	SVK-socket	CEL12 M18x1,5 BG3
17	375 4132	1	Verbindung gerade	Connection	DKOL12/DKOL12 M18x1,5
18	375 4210	1	Winkel-Verschraubung	Angle union	x-W12-L M18x1,5
19	375 4310	6	Schwenkverschraubung	Union, swivel	x-SWVE12-LM M16x1,5
20	375 4500	1	Einstellbare W-Verschraubung	Adjustable angle union	EW12-LM DKO24 GRD M18x1,5
21	475 3055	4	Hydraulikschlauch	High-pressure hose	MTH06-4700 DKOL12/DKOL12
22	475 3063	2	Hydraulikschlauch	High-pressure hose	MTH10-1600 DKOL12/DKOL12
23	475 4357	1	Halter	Holder	50x6x165 90GRD 2xD7 2xD9



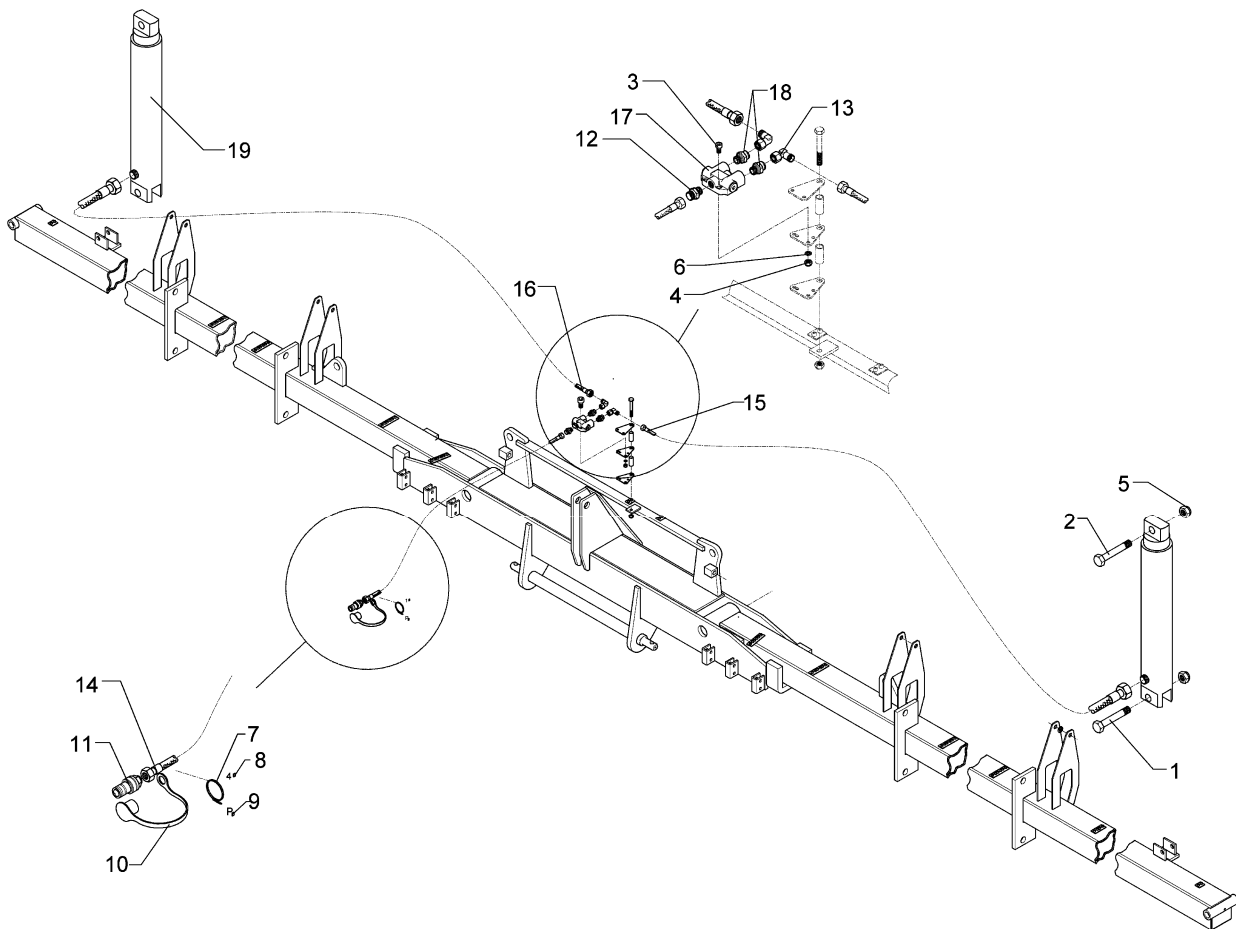
01.08

Pos.	Art.-Nr.	Stk.	Artikeltext / Description		Abmessung
1	301 3519	1	Sechskantschraube	Square headed bolt	M12x130-8.8 Zn DIN931-A
2	301 5416	4	Sechskantschraube DIN931-A	Bolt	M20x120-8.8 Zn
3	303 0934	1	Sicherungsmutter	Selflocking nut	DIN985-NM12-8 Zn
4	303 0936	4	Sicherungsmutter	Selflocking nut	DIN985-NM20-8 Zn
5	305 6010	8	Scheibe	Washer	D20,5/28x3 Zn
6	309 6072	8	Spannhülse	Expansion bush	8x40-DIN1481 Zn
7	313 7772	4	Bolzen	Pin	BB D25x60/90 Zn
8	317 6648	2	Röhrchen	Tube	D20x2,3x45
9	325 1350	2	Spannband	Strap	6,3x254 VA
10	325 1505	2	EASY-READ Zeichen	EASY-READ sign	5
11	325 1511	1	EASY-READ Zeichen	EASY-READ sign	P
12	325 1512	1	EASY-READ Zeichen	EASY-READ sign	T
13	375 2121	2	Staubkappe, blau	Cap	D26,5 Bg.3
14	375 2199	3	Kugelhahn	Valve	BKH 12L-M18x1,5 Zn
15	375 2200	1	Wegeventil	Valve	6/2-L M16x1,5
16	375 2718	2	SVK-Stecker	SVK-socket	NW10-M18x1,5
17	375 4010	6	Einschraubverschraubung	Nipple	x-GE12-LM M16x1,5 Zn
18	375 4132	3	Verbindung gerade	Connection	DKOL12/DKOL12 M18x1,5
19	375 4310	6	Schwenkverschraubung	Union, swivel	x-SWVE12-LM M16x1,5
20	375 4490	1	Einstellbare T-Verschraubung	L-adjustable T-union	ET12-LM DKO24 GRD M18x1,5
21	375 4500	12	Einstellbare W-Verschraubung	Adjustable angle union	EW12-LM DKO24 GRD M18x1,5
22	375 4550	2	Einstellbare L-Verschraubung	L-adjustable T-union	EL12-L M18x1,5
23	375 5532	3	Hohlschraube mit Bohrung	Banjo bolt	M16x1,5 12L
24	475 3048	2	Hydraulikschlauch	High-pressure hose	MTH06-1600 DKOL12/DKOL12
25	475 3050	4	Hydraulikschlauch	High-pressure hose	MTH06-2500 DKOL12/DKOL12
26	475 3070	3	Hydraulikschlauch	High-pressure hose	MTH06-2200 DKOL12/DKOL12



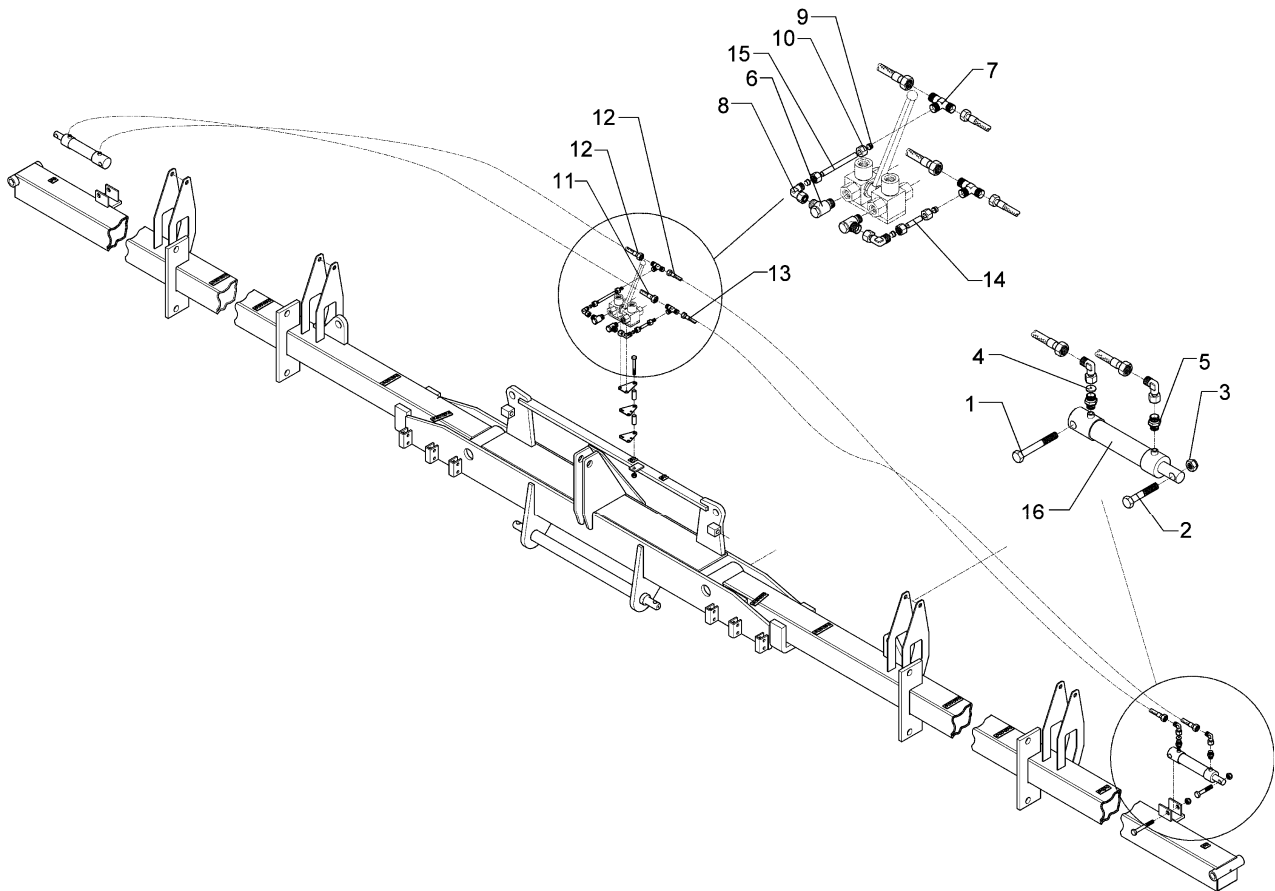
01.08

Pos.	Art.-Nr.	Stk.	Artikeltext / Description	Abmessung	
27	475 3075	1	Hydraulikschlauch	High-pressure hose	MTH06-2300 DKOL12/DKOL12
28	475 4378	2	Halter	Holder	4x68x85 4xD8 1xD13
29	475 4379	1	Halter	Holder	4x60x95 2xD8 1xD13
30	575 2314	4	Hydraulikzylinder	Ram	60/30-210-430



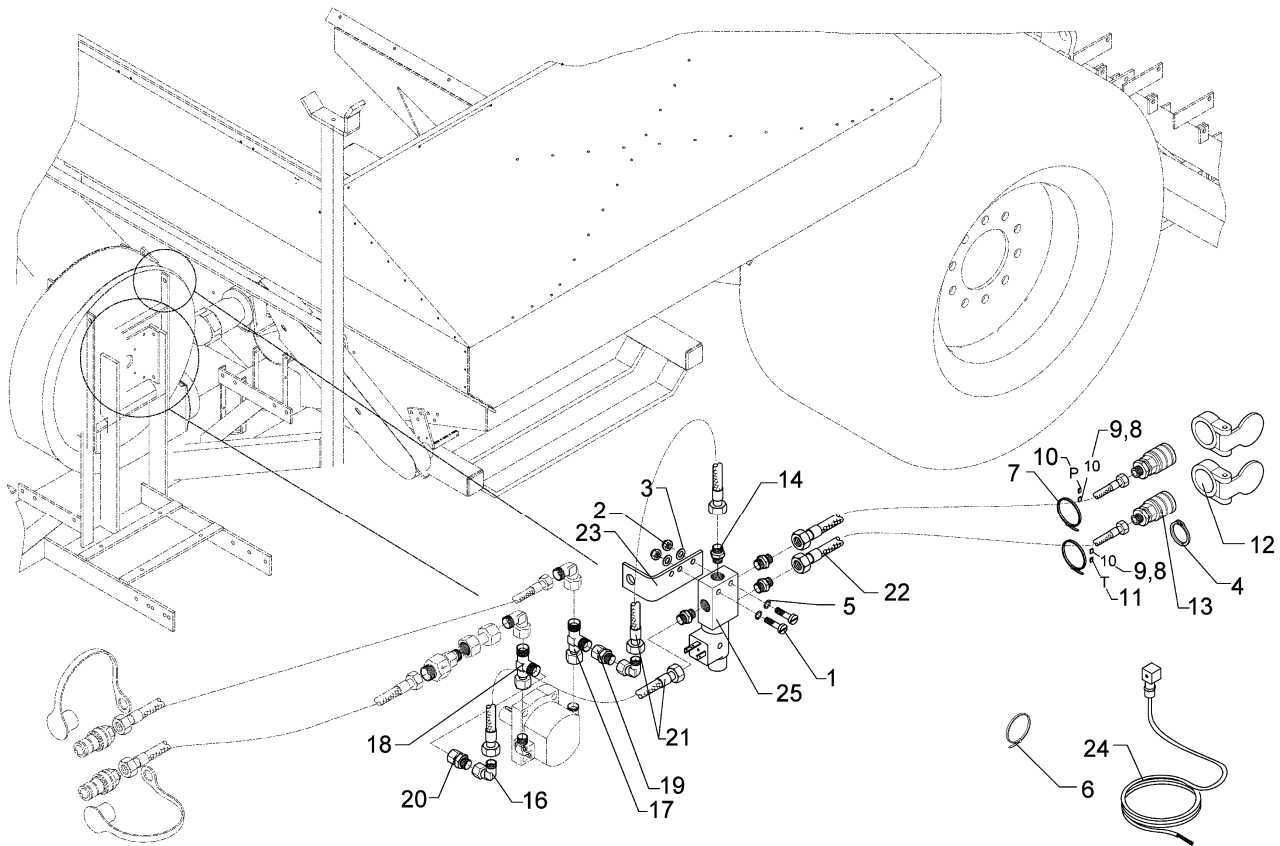
01.08

Pos.	Art.-Nr.	Stk.	Artikeltext / Description		Abmessung
1	301 4287	2	Sechskantschraube DIN931-A	Bolt	M20x65-8.8 Zn
2	301 4350	2	Sechskantschraube DIN931-A	Bolt	M20x80-8.8 Zn
3	301 6068	2	Zylinderschraube DIN912	Allen screw	M8x30-8.8 Zn
4	303 0932	2	Sicherungsmutter	Selflocking nut	DIN985-NM8-8 Zn
5	303 0936	4	Sicherungsmutter	Selflocking nut	DIN985-NM20-8 Zn
6	305 8694	4	Scheibe	Washer	A8,4 DIN125-St Zn
7	325 1350	1	Spannband	Strap	6,3x254 VA
8	325 1504	1	EASY-READ Zeichen	EASY-READ sign	4
9	325 1511	1	EASY-READ Zeichen	EASY-READ sign	P
10	375 2122	1	Staubkappe, schwarz	Cap, black	D26,5 Bg.3
11	375 2718	1	SVK-Stecker	SVK-socket	NW10-M18x1,5
12	375 4020	1	Einschraubverschraubung	Nipple	x-GE12-LM M18x1,5 Zn
13	375 4500	2	Einstellbare W-Verschraubung	Adjustable angle union	EW12-LM DKO24 GRD M18x1,5
14	475 3048	1	Hydraulikschlauch	High-pressure hose	MTH06-1600 DKOL12/DKOL12
15	475 3069	1	Hydraulikschlauch	High-pressure hose	MTH06-6200 DKOL12/DKOL12
16	475 3078	1	Hydraulikschlauch	High-pressure hose	MTH06-6750 DKOL12/DKOL12
17	575 2141	1	Ventil m.Drossel Spuranreißer	Valve	M18x1,5
18	575 2186	2	Drosselrückschlagventil	Throttle nonreturn valve	7Liter SW24 M18x1,5
19	575 2312	2	Plunger-Zylinder	Plunger-ram	40-210-378 2xD20,25



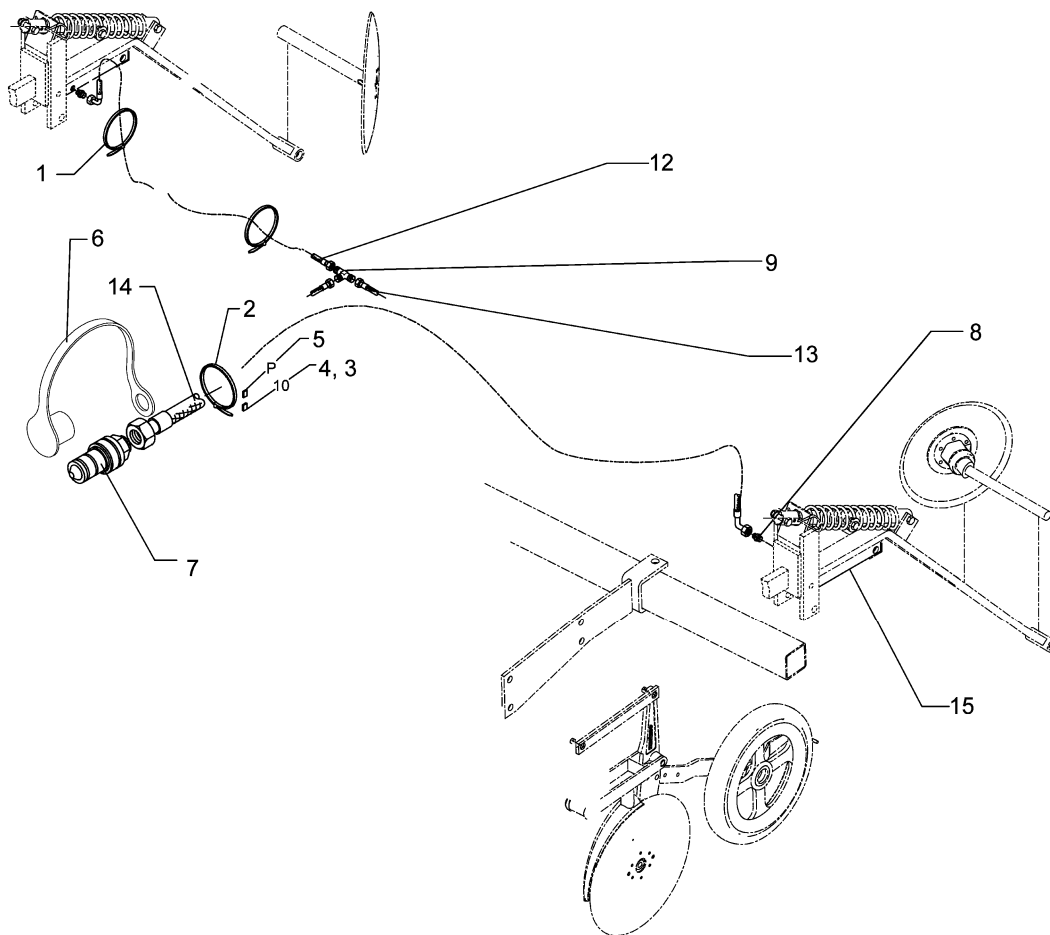
01.08

Pos.	Art.-Nr.	Stk.	Artikeltext / Description		Abmessung
1	301 4406	2	Sechskantschraube DIN931-A	Bolt	M20x100-8.8 Zn
2	301 5412	2	Sechskantschraube DIN931-A	Bolt	M20x70-8.8 Zn
3	303 0936	4	Sicherungsmutter	Selflocking nut	DIN985-NM20-8 Zn
4	375 2172	2	Drosselplättchen	Throttle plate	D12x1,5 BO 1,0
5	375 4038	4	Einschraubverschraubung	Nipple	GE 12-LR 1/4
6	375 4310	2	Schwenkverschraubung	Union, swivel	x-SWVE12-LM M16x1,5
7	375 4480	2	T-Verschraubung	T-union	x-T12-L M18x1,5 Zn
8	375 4500	4	Einstellbare W-Verschraubung	Adjustable angle union	EW12-LM DKO24 GRD M18x1,5
9	375 5110	4	Schneidring	Cutting ring	12-L/S Zn WD
10	375 5310	4	Überwurfmutter	Union nut	12L M18x1,5 Zn
11	475 3058	1	Hydraulikschlauch	High-pressure hose	MTH06-6050 DKOL12/DKOL12
12	475 3073	2	Hydraulikschlauch	High-pressure hose	MTH06-5750 DKOL12/DKOL12
13	475 3076	1	Hydraulikschlauch	High-pressure hose	MTH06-5300 DKOL12/DKOL12
14	475 9839	1	Rohr	Tube	12x2x63
15	475 9904	1	Rohr	Tube	12x2x113,5
16	575 2304	2	Hydraulikzylinder	Ram	32/20-250



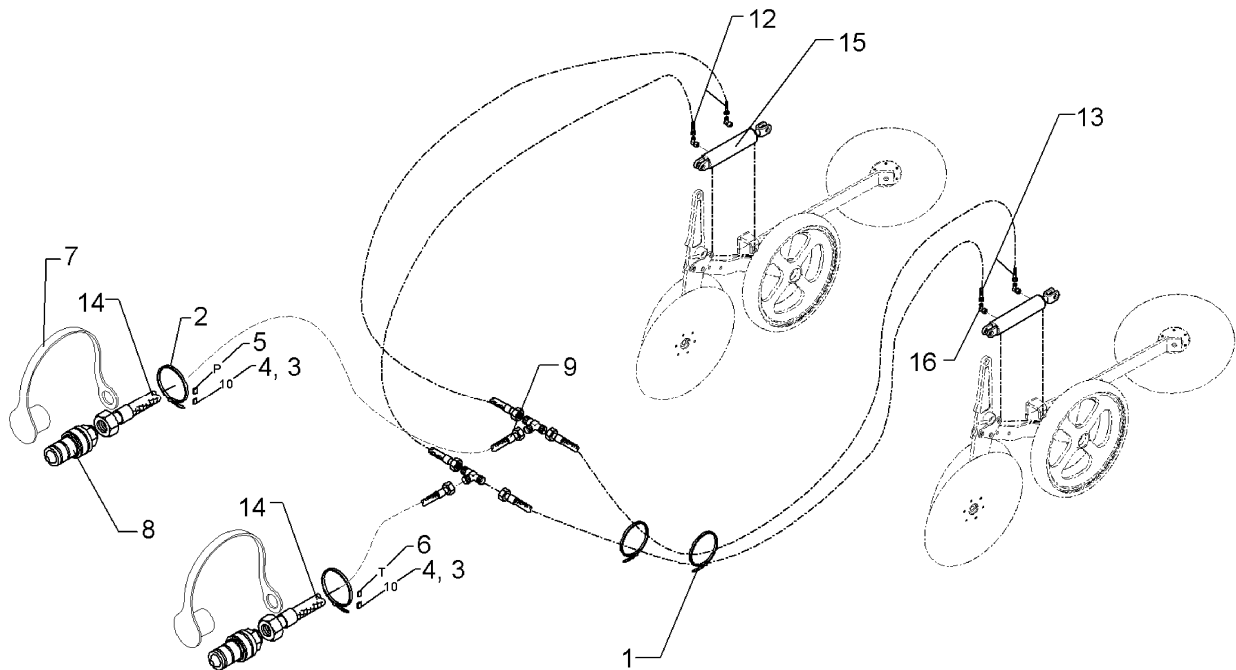
01.08

Pos.	Art.-Nr.	Stk.	Artikeltext / Description	Abmessung	
1	301 0308	8	Flachkopfschraube DIN85	Flatheaded bolt	M6x55-4,6 Zn
2	303 0931	2	Sicherungsmutter	Selflocking nut	DIN985-NM6-8 Zn
3	305 6970	6	Scheibe	Washer	R6,6/22x2 DIN440-St A2G
4	305 8871	4	Sicherungsring	Securing ring	38x1,75 DIN471 Zn
5	305 9963	1	Fächerscheibe	Washer	A6,4 DIN6798 A2
6	325 1255	10	Kabelbinder	Clip	465x7,8mm T120M
7	325 1350	2	Spannband	Strap	6,3x254 VA
8	325 1500	2	EASY-READ Zeichen	EASY-READ sign	0
9	325 1501	2	EASY-READ Zeichen	EASY-READ sign	1
10	325 1511	1	EASY-READ Zeichen	EASY-READ sign	P
11	325 1512	1	EASY-READ Zeichen	EASY-READ sign	T
12	375 2102	2	Staubschutzklappe schwarz	Dust protection flap	BG 3 D38
13	375 2735	2	SVK-Muffe	SVK-socket	CEL12 M18x1,5 BG3
14	375 4044	4	Gerade Einschraubver.+Weichdi.	Nipple	x-GE12-LR 3/8
16	375 4500	4	Einstellbare W-Verschraubung	Adjustable angle union	EW12-LM DKO24 GRD M18x1,5
17	375 4553	1	Einstellbare L-Verschraubung	L-adjustable T-union	EL15-L-DKO24 GRD
18	375 4555	1	Einstellbare L-Verschraubung	L-adjustable T-union	EL18-L-DKO24 GRD
19	375 4653	1	Konus-Reduzieranschluß	Reduction joint	x-KOR15/12-L DKO24 GRD
20	375 4655	1	Konus-Reduzieranschluß	Reduction joint	x-KOR18/12-L
21	475 3041	2	Hydraulikschlauch	High-pressure hose	MTH06-400 DKOL12/DKOL12
22	475 3051	2	Hydraulikschlauch	High-pressure hose	MTH06-3500 DKOL12/DKOL12
23	475 4355	1	Halter für Umschaltblock	Holder	50x6x190 D20 3xD10
24	573 5050	1	Kabelbaum Vorauffaufmarkierung	Cable form	Solitair 12
25	575 2139	1	Magnetventil 4/2-Wege 12V	Electrovalve 4/2 ways 12 volt	EDH06/4205-12C-A-L 3/8



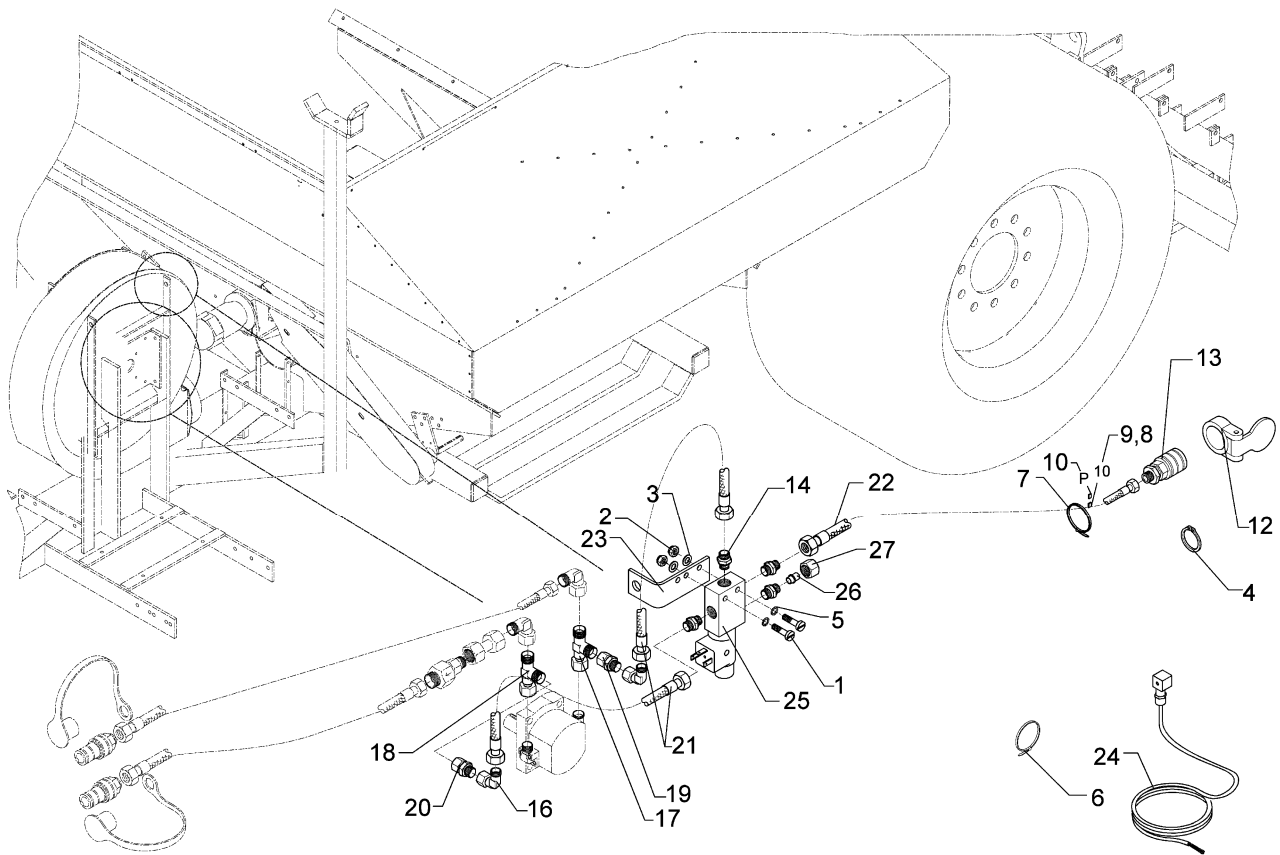
01.08

Pos.	Art.-Nr.	Stk.	Artikeltext / Description		Abmessung
1	325 1255	10	Kabelbinder	Clip	465x7,8mm T120M
2	325 1350	2	Spannband	Strap	6,3x254 VA
3	325 1500	2	EASY-READ Zeichen	EASY-READ sign	0
4	325 1501	2	EASY-READ Zeichen	EASY-READ sign	1
5	325 1511	1	EASY-READ Zeichen	EASY-READ sign	P
6	375 2122	1	Staubkappe, schwarz	Cap, black	D26,5 Bg.3
7	375 2718	1	SVK-Stecker	SVK-socket	NW10-M18x1,5
8	375 3990	2	Einschraubverschraubung	Nipple	x-GE 10-LM M18x1,5
9	375 4490	1	Einstellbare T-Verschraubung	L-adjustable T-union	ET12-LM DKO24 GRD M18x1,5
11	375 9960	4	Schellenkörper	Clamp	1/2x112A PP
12	475 3019	1	Hydraulikschlauch	High-pressure hose	MTH05-3200
13	475 3030	1	Hydraulikschlauch	High-pressure hose	MTH05-2600
14	475 3048	1	Hydraulikschlauch	High-pressure hose	MTH06-1600 DKOL12/DKOL12
15	575 2335	2	Hydraulikzylinder	Ram	EZ25/80 D16/170



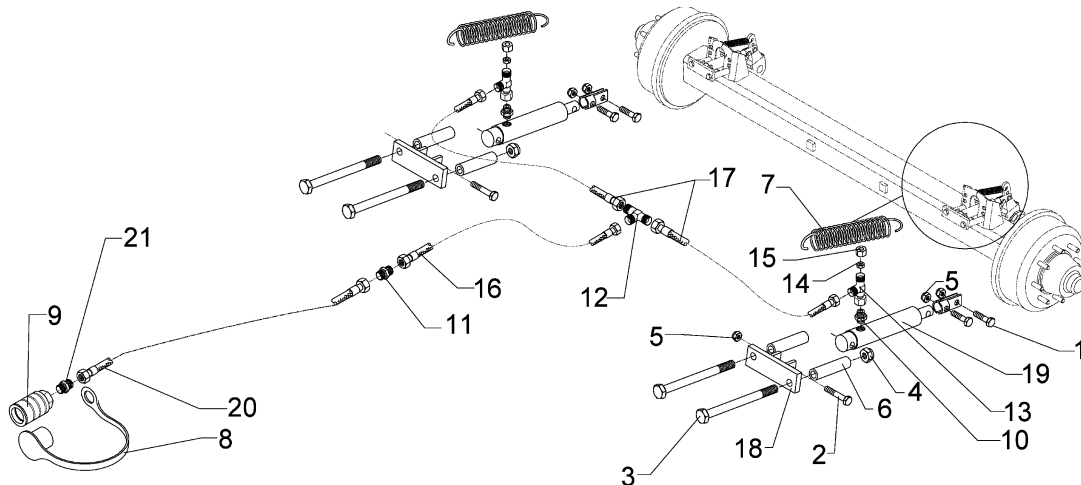
01.08

Pos.	Art.-Nr.	Stk.	Artikeltext / Description		Abmessung
1	325 1255	10	Kabelbinder	Clip	465x7,8mm T120M
2	325 1350	2	Spannband	Strap	6,3x254 VA
3	325 1500	2	EASY-READ Zeichen	EASY-READ sign	0
4	325 1501	2	EASY-READ Zeichen	EASY-READ sign	1
5	325 1511	1	EASY-READ Zeichen	EASY-READ sign	P
6	325 1512	1	EASY-READ Zeichen	EASY-READ sign	T
7	375 2122	2	Staubkappe, schwarz	Cap, black	D26,5 Bg.3
8	375 2718	2	SVK-Stecker	SVK-socket	NW10-M18x1,5
9	375 4480	2	T-Verschraubung	T-union	x-T12-L M18x1,5 Zn
10	375 9961	2	Schellenkörper	Clamp	1/2x215 PP
11	375 9962	2	Schellenkörper	Clamp	1/2x218 PP
12	475 3025	2	Hydraulikschlauch	High-pressure hose	MTH05-2250
13	475 3037	2	Hydraulikschlauch	High-pressure hose	MTH05-2000
14	475 3071	2	Hydraulikschlauch	High-pressure hose	MTH06-1900 DKOL12/DKOL12
15	575 2533	2	Hydraulikzylinder	Ram	DZ20/12-50-177



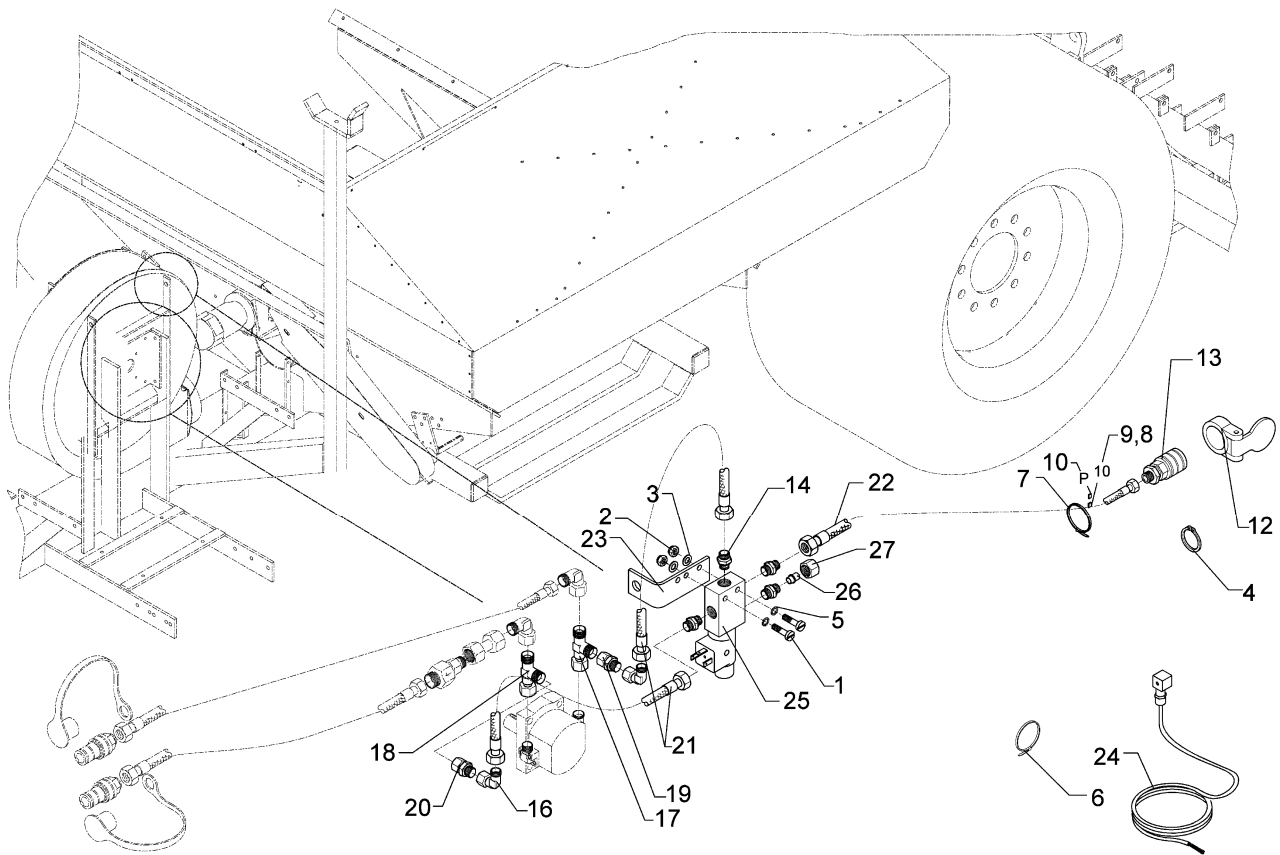
01.08

Pos.	Art.-Nr.	Stk.	Artikeltext / Description	Abmessung	
1	301 0309	2	Flachkopfschraube DIN85	Flatheaded bolt	M6x60-4,6 Zn
2	303 0931	2	Sicherungsmutter	Selflocking nut	DIN985-NM6-8 Zn
3	305 6970	6	Scheibe	Washer	R6,6/22x2 DIN440-St A2G
4	305 8871	2	Sicherungsring	Securing ring	38x1,75 DIN471 Zn
5	305 9963	1	Fächerscheibe	Washer	A6,4 DIN6798 A2
6	325 1255	10	Kabelbinder	Clip	465x7,8mm T120M
12	375 2102	2	Staubschutzklappe schwarz	Dust protection flap	BG 3 D38
13	375 2735	2	SVK-Muffe	SVK-socket	CEL12 M18x1,5 BG3
14	375 4044	8	Gerade Einschraubver.+Weichdi.	Nipple	x-GE12-LR 3/8
16	375 4500	6	Einstellbare W-Verschraubung	Adjustable angle union	EW12-LM DKO24 GRD M18x1,5
17	375 4553	1	Einstellbare L-Verschraubung	L-adjustable T-union	EL15-L-DKO24 GRD
18	375 4555	1	Einstellbare L-Verschraubung	L-adjustable T-union	EL18-L-DKO24 GRD
19	375 4653	1	Konus-Reduzieranschluß	Reduction joint	x-KOR15/12-L DKO24 GRD
20	375 4655	1	Konus-Reduzieranschluß	Reduction joint	x-KOR18/12-L
21	475 3041	2	Hydraulikschlauch	High-pressure hose	MTH06-400 DKOL12/DKOL12
22	475 3051	1	Hydraulikschlauch	High-pressure hose	MTH06-3500 DKOL12/DKOL12
23	475 4355	1	Halter für Umschaltblock	Holder	50x6x190 D20 3xD10
24	573 5050	2	Kabelbaum Vorauflaufmarkierung	Cable form	Solitair 12
25	575 2139	1	Magnetventil 4/2-Wege 12Volt	Electrovalve 4/2 ways 12 volt	EDH06/4205-12C-A-L 3/8
26	375 4660	2	Blindbutzen	Blind plug	BUZ12-L
27	375 5310	2	Überwurfmutter	Union nut	12L M18x1,5 Zn



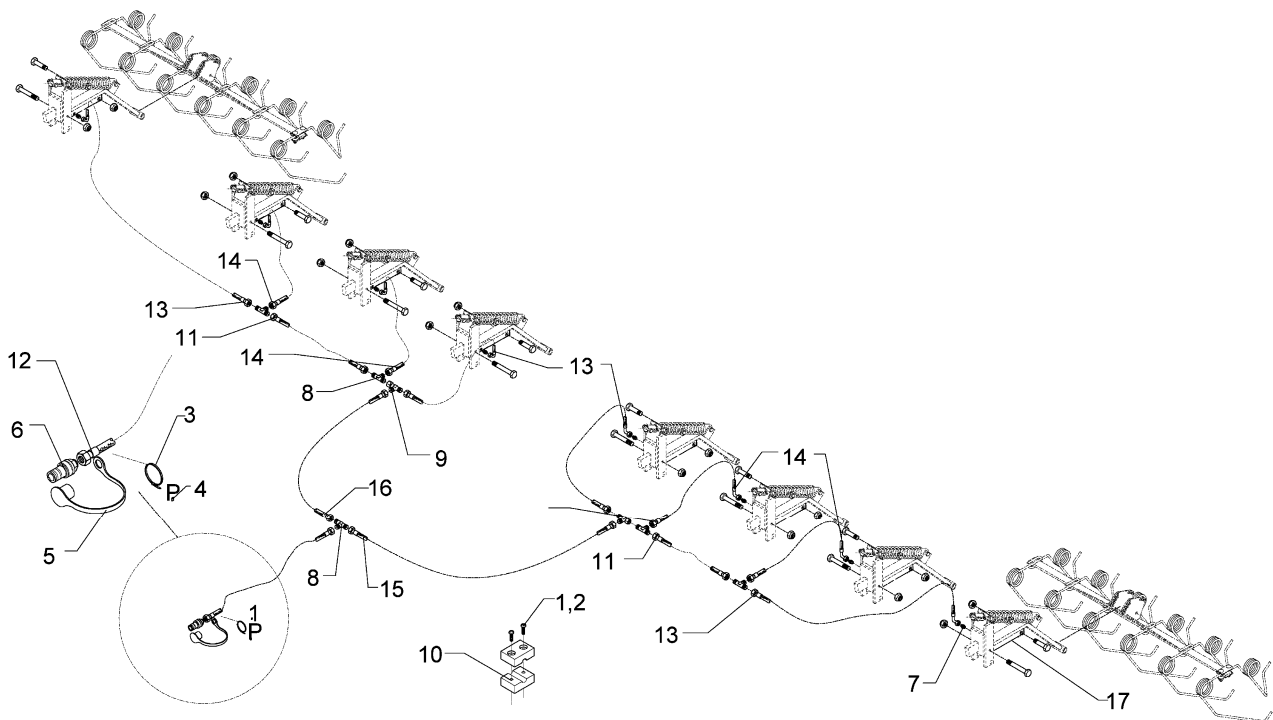
01.08

Pos.	Art.-Nr.	Stk.	Artikeltext / Description		Abmessung
1	301 3575	2	Sechskantschraube	Square headed bolt	M14x40 8.8 DIN933
2	301 3596	2	Sechskantschraube spz.	Bolt	M14x75-8.8
3	301 5410	4	Sechskantschraube DIN931-A	Bolt	M16x160-8.8 Zn
4	303 0935	4	Sicherungsmutter	Selflocking nut	DIN985-NM16-8 Zn
5	303 0941	4	Sicherungsmutter	Selflocking nut	DIN985-NM14-8 Zn
6	317 6802	4	Röhrchen	Tube	26,9x5x110
7	329 8511	2	Zugfeder	Spring	4x28x160
8	375 2161	1	SVBK-Staubstecker rot m.Kette	SVBK-male probe red with chain	BG 3
9	375 2739	1	SBVK-Muffe	Socket	BG3 M18x1,5
10	375 4044	2	Gerade Einschraubver.+Weichdi.	Nipple	x-GE12-LR 3/8
11	375 4110	1	Gerade Verschraubung	Nipple	x-G12-L M18x1,5
12	375 4480	1	T-Verschraubung	T-union	x-T12-L M18x1,5 Zn
13	375 4550	2	Einstellbare L-Verschraubung	L-adjustable T-union	EL12-L M18x1,5
14	375 4660	2	Blindbutzen	Blind plug	BUZ12-L
15	375 5310	2	Überwurfmutter	Union nut	12L M18x1,5 Zn
16	475 2460	1	Hydraulikschlauch	High-pressure hose	2SN08-3200-DKOL12
17	475 2696	2	Hydraulikschlauch	High-pressure hose	2SN08-1000-DKOL12 0/90 GRD
18	475 4360	2	Zylinderhalter	Carrier for ram	50x15x160 2xD17 2xD14,5
19	575 2249	2	Hydraulikzylinder EW	Hydraulic ram SA	EZ30-110/320
20	475 2657	1	Hydraulikschlauch	High-pressure hose	1SN08-3000 DKOL12/DKOL12
21	375 4020	1	Einschraubverschraubung	Nipple	x-GE12-LM M18x1,5 Zn



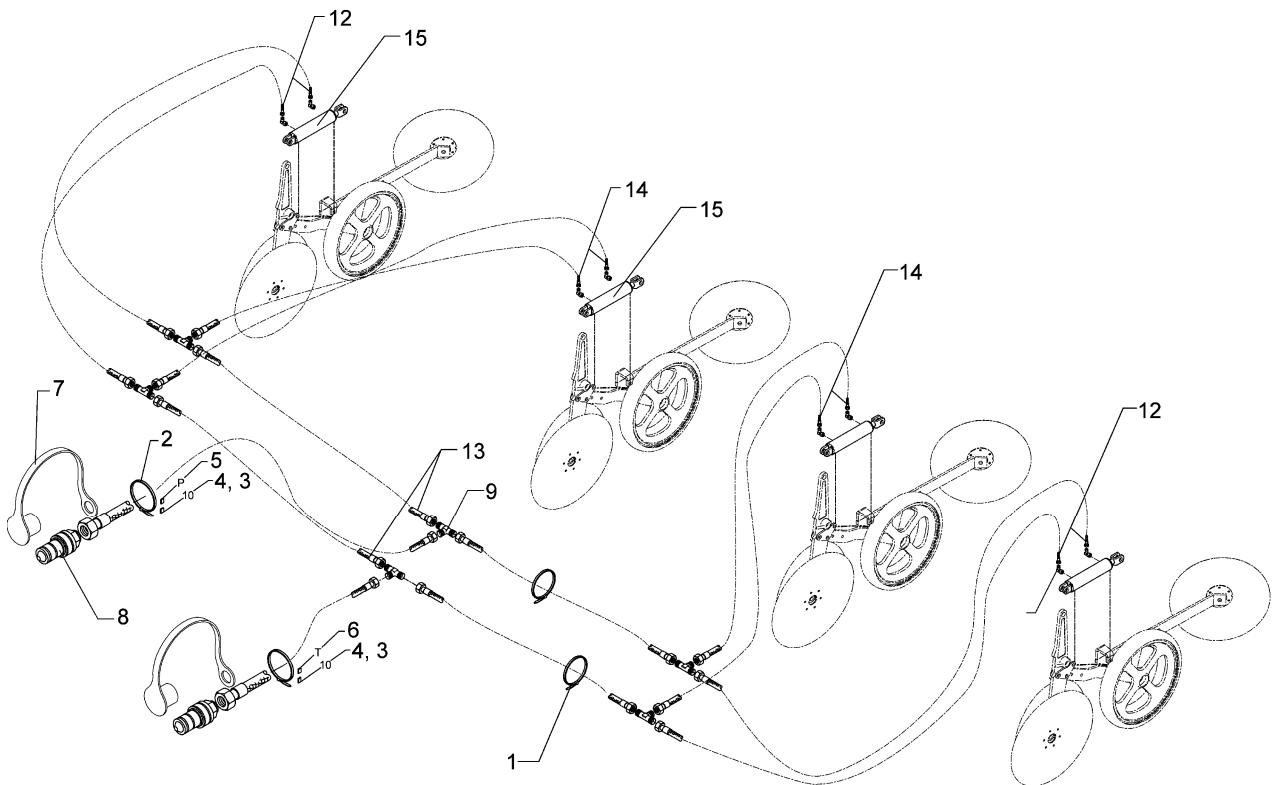
01.08

Pos.	Art.-Nr.	Stk.	Artikeltext / Description	Abmessung	
1	301 0308	2	Flachkopfschraube DIN85	Flatheaded bolt	M6x55-4,6 Zn
2	303 0931	2	Sicherungsmutter	Selflocking nut	DIN985-NM6-8 Zn
3	305 6970	4	Scheibe	Washer	R6,6/22x2 DIN440-St A2G
4	305 8871	2	Sicherungsring	Securing ring	38x1,75 DIN471 Zn
5	305 9963	1	Fächerscheibe	Washer	A6,4 DIN6798 A2
6	325 1255	10	Kabelbinder	Clip	465x7,8mm T120M
7	325 1350	1	Spannband	Strap	6,3x254 VA
8	325 1500	1	EASY-READ Zeichen	EASY-READ sign	0
9	325 1501	1	EASY-READ Zeichen	EASY-READ sign	1
10	325 1511	1	EASY-READ Zeichen	EASY-READ sign	P
12	375 2102	1	Staubschutzklappe schwarz	Dust protection flap	BG 3 D38
13	375 2735	1	SVK-Muffe	SVK-socket	CEL12 M18x1,5 BG3
14	375 4044	4	Gerade Einschraubver.+Weichdi.	Nipple	x-GE12-LR 3/8
16	375 4500	3	Einstellbare W-Verschraubung	Adjustable angle union	EW12-LM DKO24 GRD M18x1,5
17	375 4550	2	Einstellbare L-Verschraubung	L-adjustable T-union	EL12-L M18x1,5
21	475 3041	2	Hydraulikschlauch	High-pressure hose	MTH06-400 DKOL12/DKOL12
22	475 3051	1	Hydraulikschlauch	High-pressure hose	MTH06-3500 DKOL12/DKOL12
23	475 4355	1	Halter für Umschaltblock	Holder	50x6x190 D20 3xD10
25	575 2139	1	Magnetventil 4/2-Wege 12Volt	Electrovalve 4/2 ways 12 volt	EDH06/4205-12C-A-L 3/8
26	375 4660	1	Blindbutzen	Blind plug	BUZ12-L
27	375 5310	1	Überwurfmutter	Union nut	12L M18x1,5 Zn



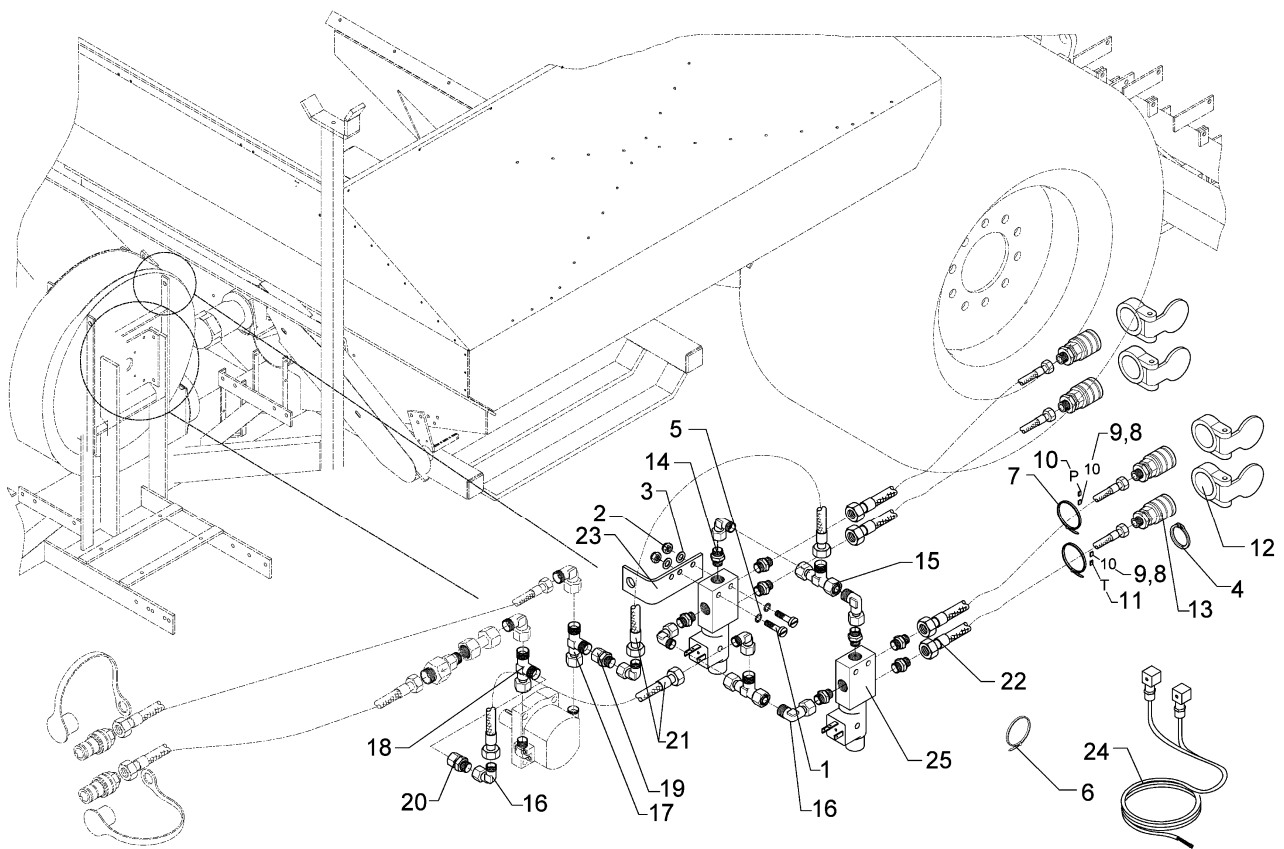
01.08

Pos.	Art.-Nr.	Stk.	Artikeltext / Description		Abmessung
1	301 0301	24	Flachkopfschraube	Flatheaded bolt	M6x20-4,6 Zn DIN85
2	301 0311	8	Flachkopfschraube DIN85	Flatheaded bolt	M6x70-4,6 Zn
3	325 1350	1	Spannband	Strap	6,3x254 VA
4	325 1511	1	EASY-READ Zeichen	EASY-READ sign	P
5	375 2122	1	Staubkappe, schwarz	Cap, black	D26,5 Bg.3
6	375 2718	1	SVK-Stecker	SVK-socket	NW10-M18x1,5
7	375 4020	8	Einschraubverschraubung	Nipple	x-GE12-LM M18x1,5 Zn
8	375 4480	5	T-Verschraubung	T-union	x-T12-L M18x1,5 Zn
9	375 4550	2	Einstellbare L-Verschraubung	L-adjustable T-union	EL12-L M18x1,5
10	375 9960	32	Schellenkörper	Clamp	1/2x112A PP
11	475 3047	2	Hydraulikschlauch	High-pressure hose	MTH06-1500 DKOL12/DKOL12
12	475 3048	1	Hydraulikschlauch	High-pressure hose	MTH06-1600 DKOL12/DKOL12
13	475 3089	4	Hydraulikschlauch	High-pressure hose	MTH06-2100
14	475 3090	4	Hydraulikschlauch	High-pressure hose	MTH06-650
15	475 3091	1	Hydraulikschlauch	High-pressure hose	MTH06-2700 DKOL12/DKOL12
16	475 3092	1	Hydraulikschlauch	High-pressure hose	MTH06-2900 DKOL12/DKOL12
17	575 2335	8	Hydraulikzylinder	Ram	EZ25/80 D16/170



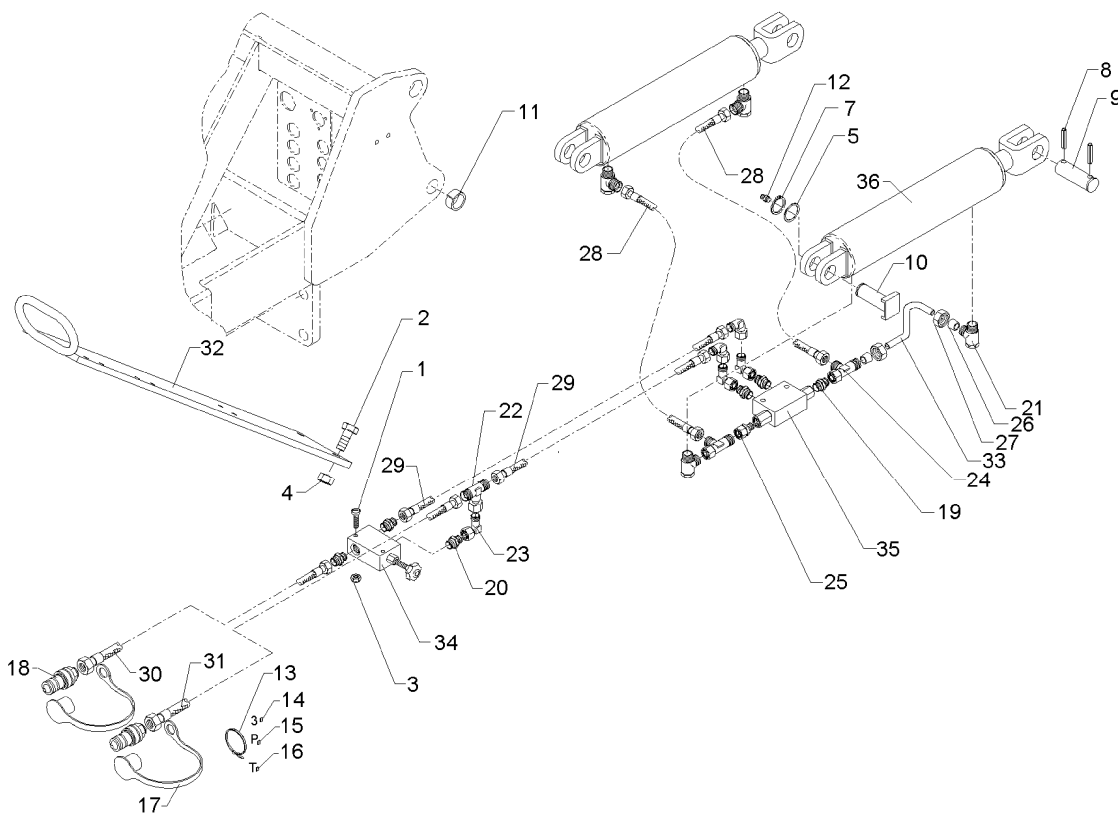
01.08

Pos.	Art.-Nr.	Stk.	Artikeltext / Description		Abmessung
1	325 1330	14	Kabelbinder	Clip	7,6x365
2	325 1350	2	Spannband	Strap	6,3x254 VA
3	325 1500	2	EASY-READ Zeichen	EASY-READ sign	0
4	325 1501	2	EASY-READ Zeichen	EASY-READ sign	1
5	325 1511	1	EASY-READ Zeichen	EASY-READ sign	P
6	325 1512	1	EASY-READ Zeichen	EASY-READ sign	T
7	375 2122	4	Staubkappe, schwarz	Cap, black	D26,5 Bg.3
8	375 2718	4	SVK-Stecker	SVK-socket	NW10-M18x1,5
9	375 4480	2	T-Verschraubung	T-union	x-T12-L M18x1,5 Zn
12	475 3051	4	Hydraulikschlauch	High-pressure hose	MTH06-3500 DKOL12/DKOL12
13	475 3103	4	Hydraulikschlauch	High-pressure hose	MTH05-900
14	475 3104	4	Hydraulikschlauch	High-pressure hose	MTH05-2700
15	575 2533	4	Hydraulikzylinder	Ram	DZ20/12-50-177



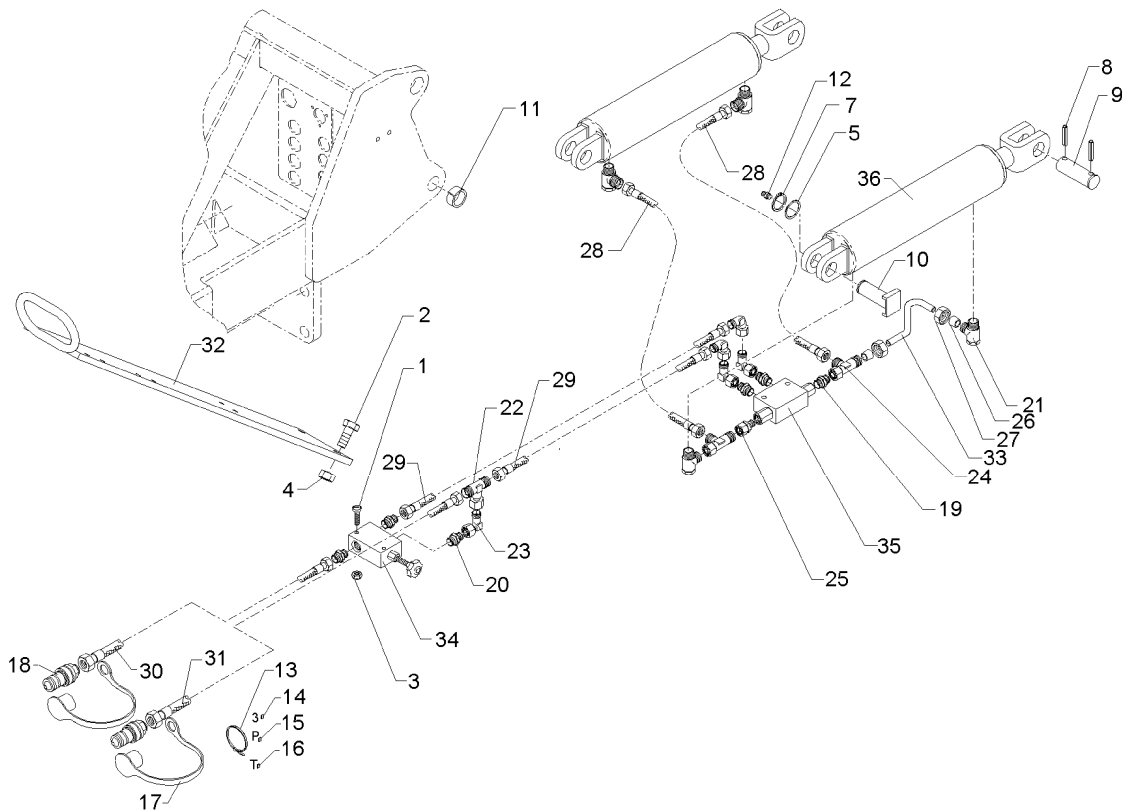
01.08

Pos.	Art.-Nr.	Stk.	Artikeltext / Description	Abmessung	
1	301 0309	2	Flachkopfschraube DIN85	Flatheaded bolt	M6x60-4,6 Zn
2	303 0931	2	Sicherungsmutter	Selflocking nut	DIN985-NM6-8 Zn
3	305 6970	4	Scheibe	Washer	R6,6/22x2 DIN440-St A2G
4	305 8871	8	Sicherungsring	Securing ring	38x1,75 DIN471 Zn
5	305 9963	2	Fächerscheibe	Washer	A6,4 DIN6798 A2
6	325 1330	10	Kabelbinder	Clip	7,6x365
7	325 1350	4	Spannband	Strap	6,3x254 VA
8	325 1500	4	EASY-READ Zeichen	EASY-READ sign	0
9	325 1501	4	EASY-READ Zeichen	EASY-READ sign	1
10	325 1511	2	EASY-READ Zeichen	EASY-READ sign	P
11	325 1512	2	EASY-READ Zeichen	EASY-READ sign	T
12	375 2102	4	Staubschutzklappe schwarz	Dust protection flap	BG 3 D38
13	375 2735	4	SVK-Muffe	SVK-socket	CEL12 M18x1,5 BG3
14	375 4044	8	Gerade Einschraubver.+Weichdi.	Nipple	x-GE12-LR 3/8
15	375 4490	2	Einstellbare T-Verschraubung	L-adjustable T-union	ET12-LM DKO24 GRD M18x1,5
16	375 4500	7	Einstellbare W-Verschraubung	Adjustable angle union	EW12-LM DKO24 GRD M18x1,5
17	375 4550	1	Einstellbare L-Verschraubung	L-adjustable T-union	EL12-L M18x1,5
18	375 4553	2	Einstellbare L-Verschraubung	L-adjustable T-union	EL15-L-DKO24 GRD
19	375 4653	2	Konus-Reduzieranschluß	Reduction joint	x-KOR15/12-L DKO24 GRD
20	375 4655	1	Konus-Reduzieranschluß	Reduction joint	x-KOR18/12-L
21	475 3041	2	Hydraulikschlauch	High-pressure hose	MTH06-400 DKOL12/DKOL12
22	475 3051	4	Hydraulikschlauch	High-pressure hose	MTH06-3500 DKOL12/DKOL12
23	475 4355	1	Halter für Umschaltblock	Holder	50x6x190 D20 3xD10
24	573 5050	1	Kabelbaum Voraufm. markierung	Cable form	Solitair 12
25	575 2139	2	Magnetventil 4/2-Wege 12Volt	Electrovalve 4/2 ways 12 volt	EDH06/4205-12C-A-L 3/8



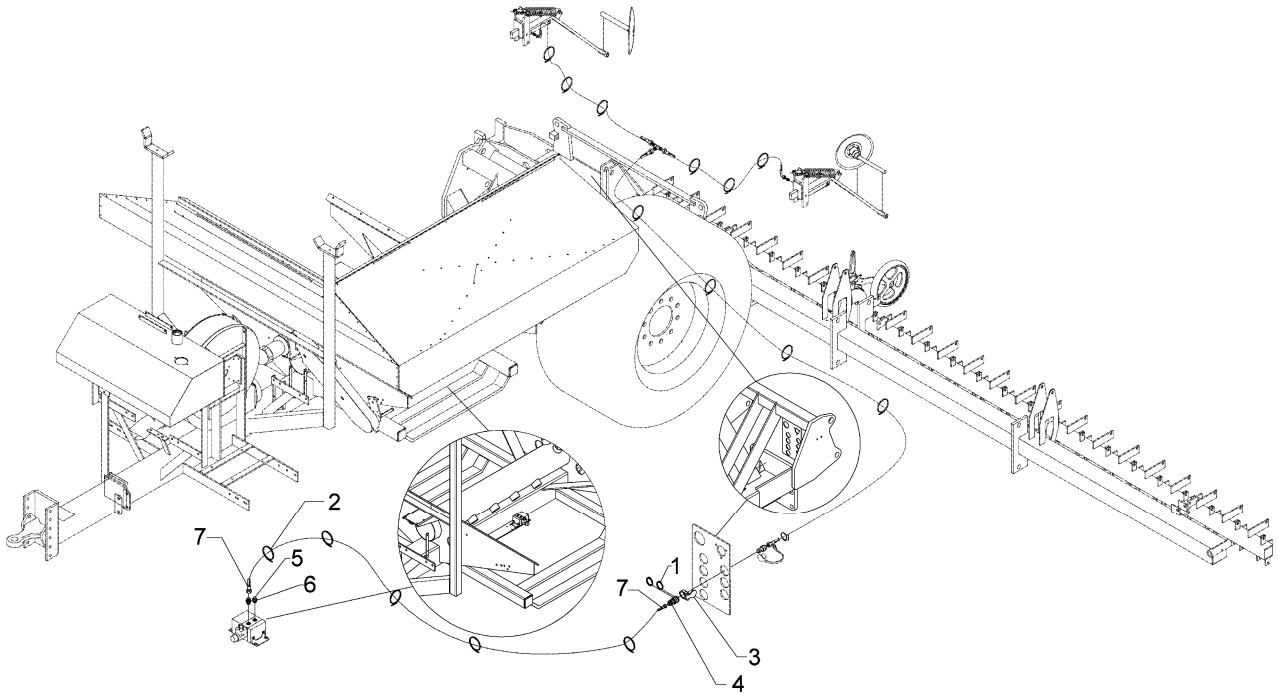
01.08

Pos.	Art.-Nr.	Stk.	Artikeltext / Description	Abmessung	
1	301 0309	2	Flachkopfschraube DIN85	Flatheaded bolt	M6x60-4,6 Zn
2	301 3347	2	Sechskantschraube	Square headed bolt	M12x40-8.8 Zn DIN933
3	303 0931	2	Sicherungsmutter	Selflocking nut	DIN985-NM6-8 Zn
4	303 0934	2	Sicherungsmutter	Selflocking nut	DIN985-NM12-8 Zn
5	305 2051	20	Paßscheibe	Shim	30x42x1,0 DIN988 Zn
6	305 8571	2	Scheibe	Washer	6,4 DIN125-A Zn
7	305 8867	2	Sicherungsring	Securing ring	30x2 DIN471 Zn
8	309 7000	4	Spannhülse	Expansion bush	8x50-DIN1481 Chrom 8
9	313 3011	2	Bolzen	Pin	BB D30x72/102 Zn
10	313 3023	2	Bolzen mit Verdrehsicherung	Pin with stop	UN D30/72x62/84
11	317 3417	2	Einspannbuchse mit Preßsitz	Expansion bush	EG30/38x25
12	323 6348	2	Schmiernippel	Grease nipple	AM10x1 DIN71412
13	325 1350	4	Spannband	Strap	6,3x254 VA
14	325 1503	2	EASY-READ Zeichen	EASY-READ sign	3
15	325 1511	1	EASY-READ Zeichen	EASY-READ sign	P
16	325 1512	1	EASY-READ Zeichen	EASY-READ sign	T
17	375 2121	2	Staubkappe, blau	Cap	D26,5 Bg.3
18	375 2718	2	SVK-Stecker	SVK-socket	NW10-M18x1,5
19	375 4038	3	Einschraubverschraubung	Nipple	GE 12-LR 1/4
20	375 4039	3	Einschraubverschraubung	Nipple	GE 12-LR 1/2
21	375 4311	4	Schwenkverschraubung	Union, swivel	x-SWVE12-LM M18x1,5 Zn
22	375 4490	1	Einstellbare T-Verschraubung	L-adjustable T-union	ET12-LM DKO24 GRD M18x1,5
23	375 4500	4	Einstellbare W-Verschraubung	Adjustable angle union	EW12-LM DKO24 GRD M18x1,5
24	375 4550	2	Einstellbare L-Verschraubung	L-adjustable T-union	EL12-L M18x1,5
25	375 4711	1	Stutzen	Stud	x-evGE-12-ED 1/4 DKO 24 GRD
26	375 5110	2	Schneidring	Cutting ring	12-L/S Zn WD



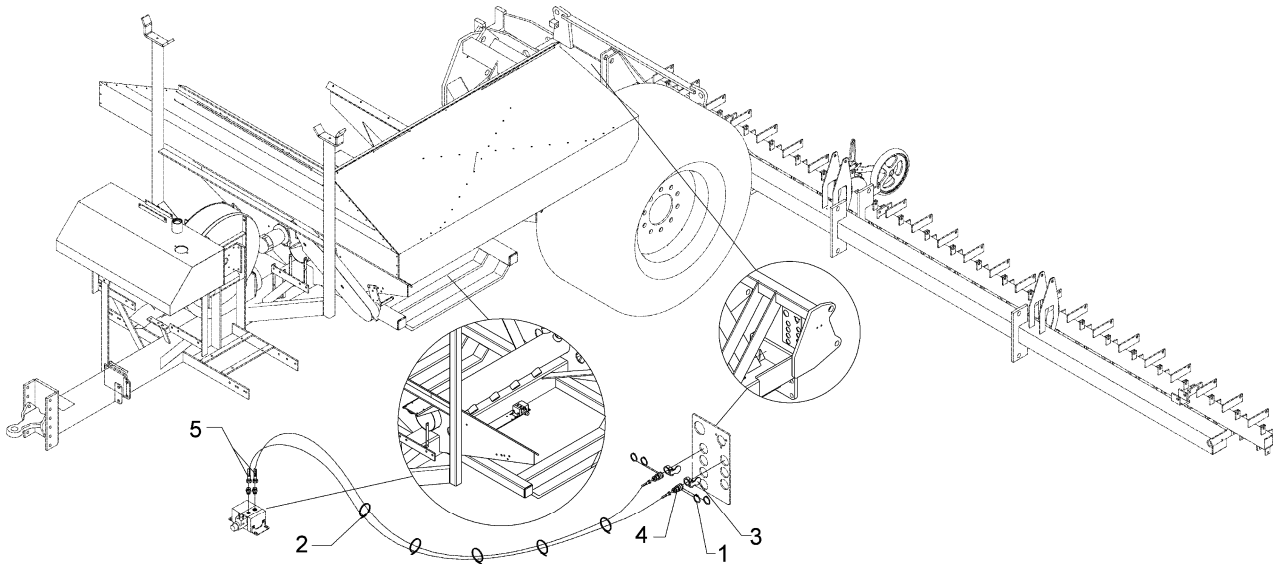
01.08

Pos.	Art.-Nr.	Stk.	Artikeltext / Description	Abmessung	
27	375 5310	2	Überwurfmutter	Union nut	12L M18x1,5 Zn
28	475 3060	2	Hydraulikschlauch	High-pressure hose	MTH10-1700 DKOL12/DKOL12
29	475 3064	2	Hydraulikschlauch	High-pressure hose	MTH10-5200 DKOL12/DKOL12
30	475 3065	1	Hydraulikschlauch	High-pressure hose	MTH10-850 DKOL12/DKOL12
31	475 3067	1	Hydraulikschlauch	High-pressure hose	MTH10-1200 DKOL12/DKOL12
32	475 4375	1	Schlauchhalter	Hose carrier	120x10x1200
33	475 8871	1	Rohr gebogen	Tube	12x2x323,5
34	575 2051	1	Druckbegrenzungsventil	Pressure limiting valve	20-80 bar 3x1/2 60l/min
35	575 2165	1	Rückschlagventil hy.entsperrb.	Nonreturn valve	RPI 06/05-G
36	575 2356	2	Hydraulikzylinder	Ram	110/50-450



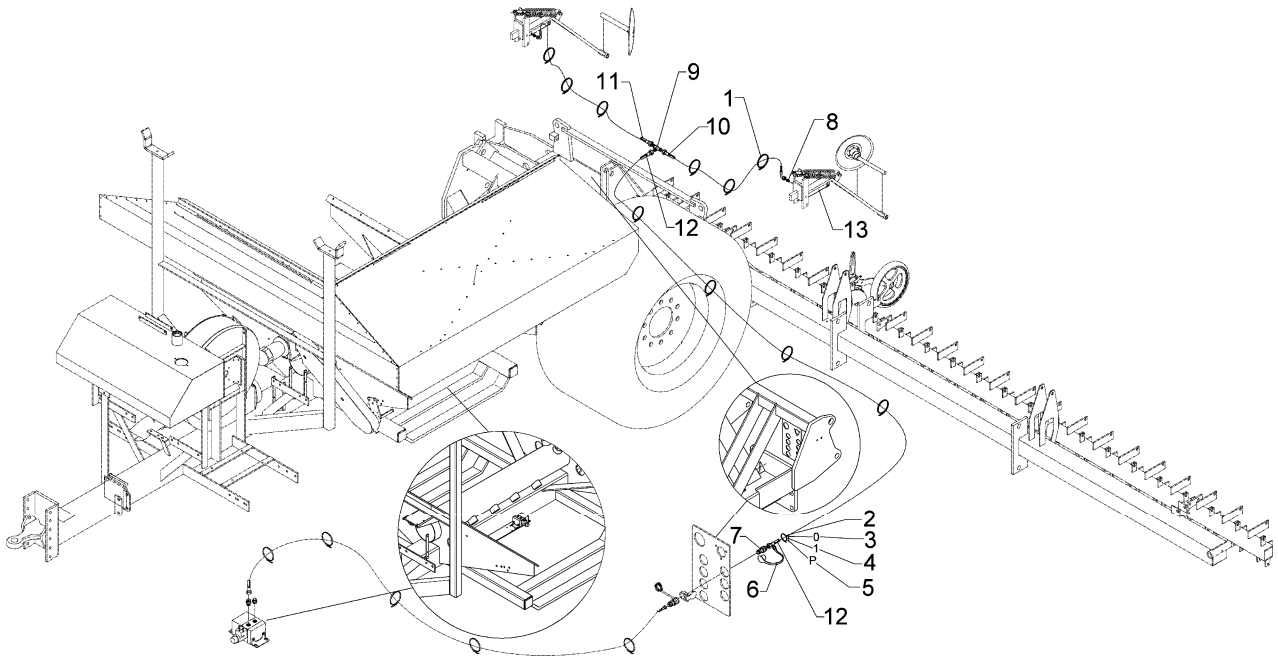
01.08

Pos.	Art.-Nr.	Stk.	Artikeltext / Description	Abmessung	
1	305 8871	2	Sicherungsring	Securing ring	38x1,75 DIN471 Zn
2	325 1255	5	Kabelbinder	Clip	465x7,8mm T120M
3	375 2102	1	Staubschutzklappe schwarz	Dust protection flap	BG 3 D38
4	375 2735	1	SVK-Muffe	SVK-socket	CEL12 M18x1,5 BG3
5	375 4662	1	Blindbutzen	Blind plug	BUZ 6-L
6	375 5290	1	Überwurfmutter	Union nut	6L M12x1,5 Zn
7	475 3109	1	Hydraulikschlauch	High-pressure hose	MTH06-1800



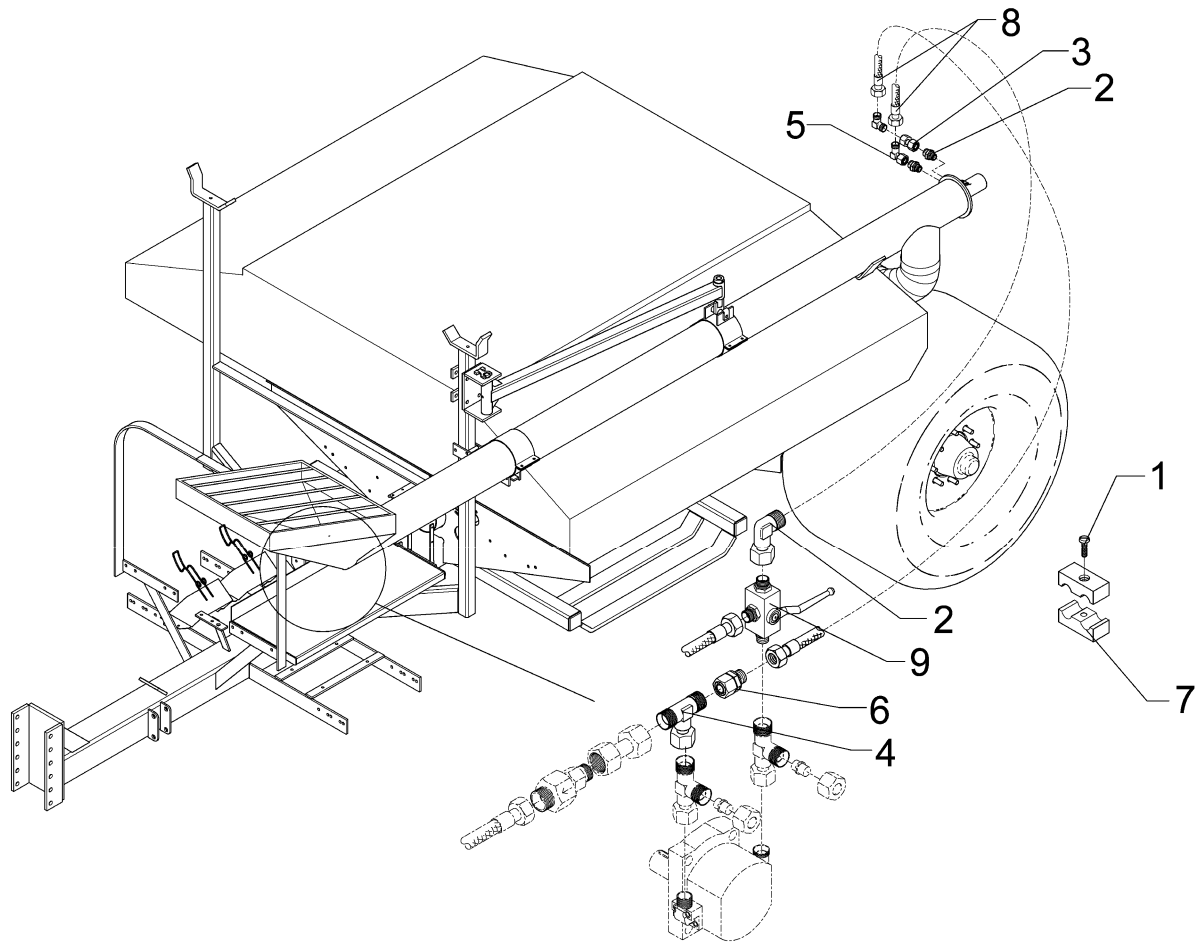
01.08

Pos.	Art.-Nr.	Stk.	Artikeltext / Description		Abmessung
1	305 8871	4	Sicherungsring	Securing ring	38x1,75 DIN471 Zn
2	325 1255	5	Kabelbinder	Clip	465x7,8mm T120M
3	375 2102	2	Staubschutzklappe schwarz	Dust protection flap	BG 3 D38
4	375 2735	2	SVK-Muffe	SVK-socket	CEL12 M18x1,5 BG3
5	475 3109	2	Hydraulikschlauch	High-pressure hose	MTH06-1800



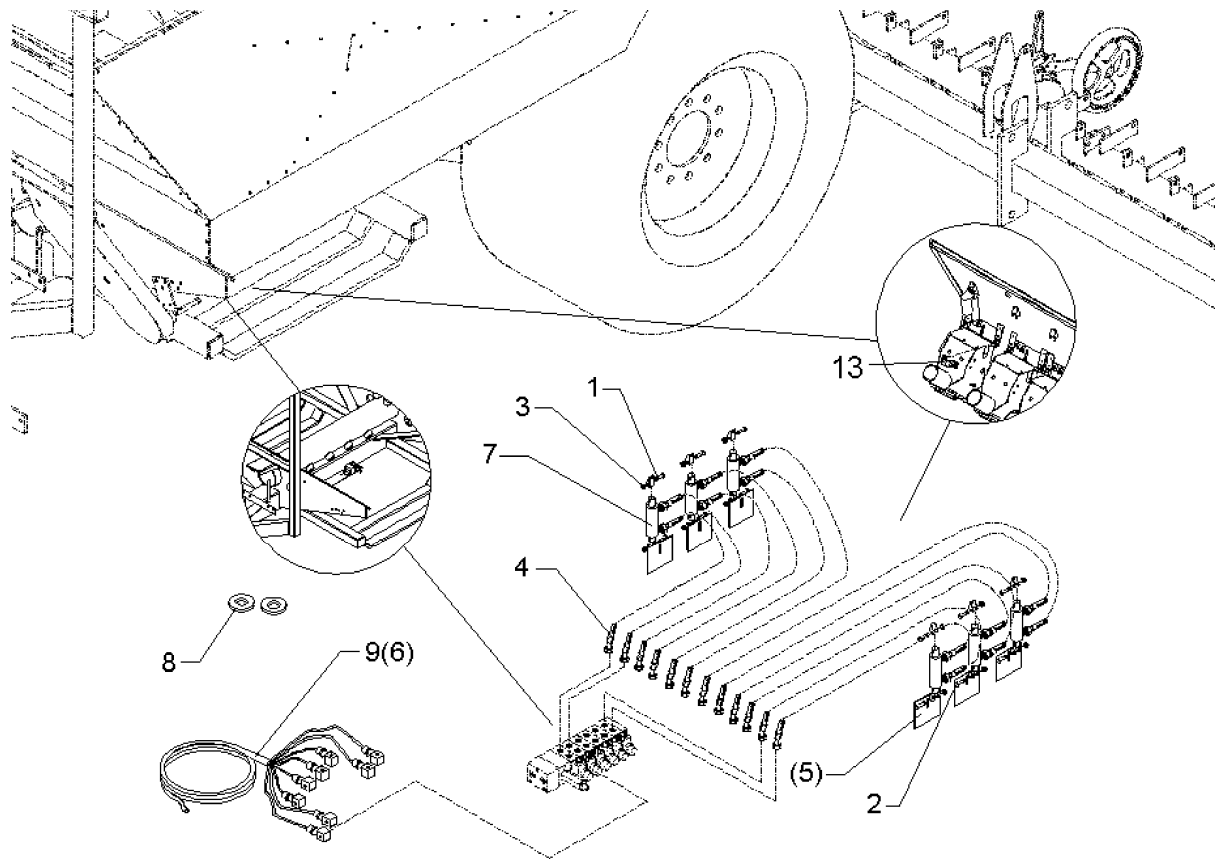
01.08

Pos.	Art.-Nr.	Stk.	Artikeltext / Description		Abmessung
1	325 1255	10	Kabelbinder	Clip	465x7,8mm T120M
2	325 1350	1	Spannband	Strap	6,3x254 VA
3	325 1500	1	EASY-READ Zeichen	EASY-READ sign	0
4	325 1501	1	EASY-READ Zeichen	EASY-READ sign	1
5	325 1511	1	EASY-READ Zeichen	EASY-READ sign	P
6	375 2122	1	Staubkappe, schwarz	Cap, black	D26,5 Bg.3
7	375 2718	1	SVK-Stecker	SVK-socket	NW10-M18x1,5
8	375 4020	2	Einschraubverschraubung	Nipple	x-GE12-LM M18x1,5 Zn
9	375 4480	1	T-Verschraubung	T-union	x-T12-L M18x1,5 Zn
10	475 3027	1	Hydraulikschlauch	High-pressure hose	MTH05-1600
11	475 3028	1	Hydraulikschlauch	High-pressure hose	MTH05-1900
12	475 3048	1	Hydraulikschlauch	High-pressure hose	MTH06-1600 DKOL12/DKOL12
13	575 2335	2	Hydraulikzylinder	Ram	EZ25/80 D16/170



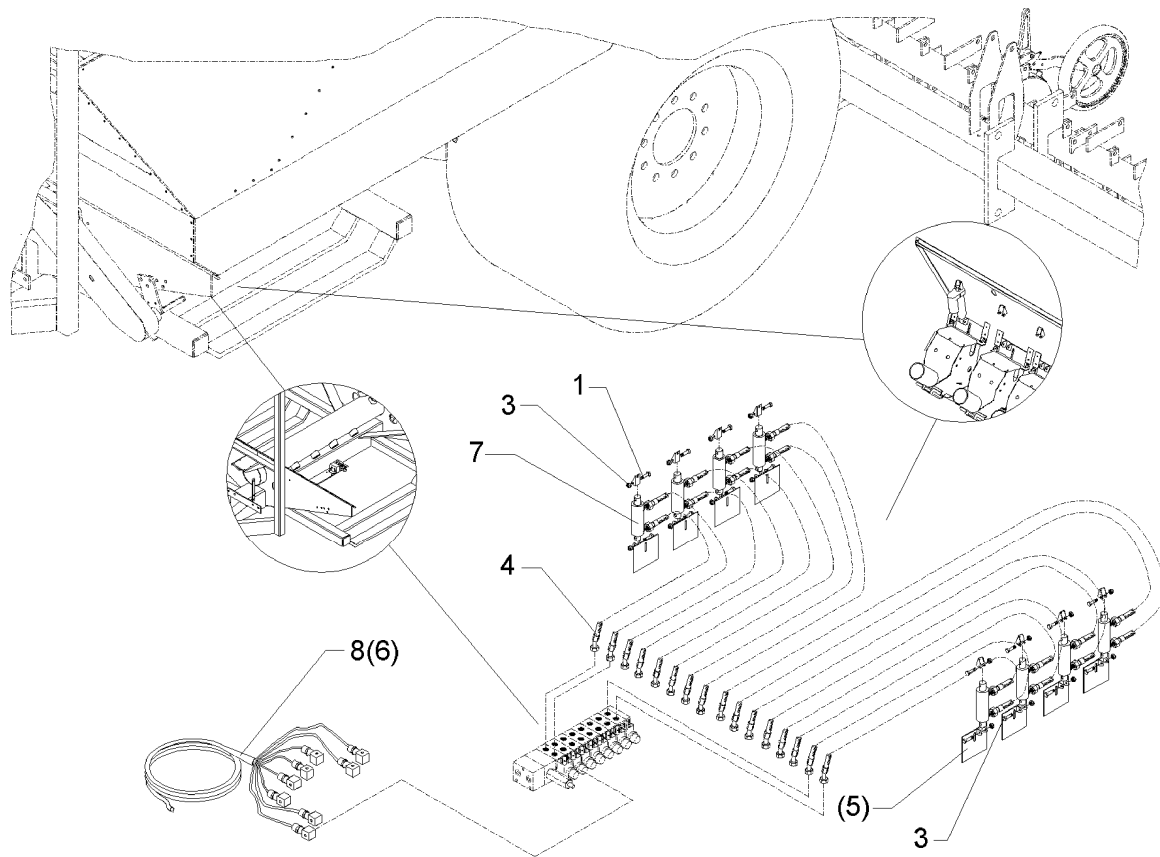
01.08

Pos.	Art.-Nr.	Stk.	Artikeltext / Description	Abmessung	
1	301 3081	3	Sechskantschraube DIN931-A	Bolt	M8x60-8.8 Zn
2	375 4046	2	Gerade Einschraubverschraubung	Nipple	x-GE15-LR-ED 1/2
3	375 4136	1	Verbindung gerade	Connection	DKOL15/DKOL15
4	375 4495	1	Einstellbare T-Verschraubung	L-adjustable T-union	ET18-L
5	375 4503	2	Einstellbare W-Verschraubung	Adjustable angle union	EW15-L-DKO24 GRD O-Ring
6	375 4648	1	Konus-Reduzieranschluß	Reduction joint	x-KOR18/15-L DKO24 GRD
7	375 9995	3	Schelle	Clamp	SP322/22 PP-GD-AS
8	475 3154	2	Hydraulikschlauch	High-pressure hose	2SN12-6000 DKOL15 0/0 GRD
9	575 2206	1	Wegeventil	Valve	3/2 DKOL15



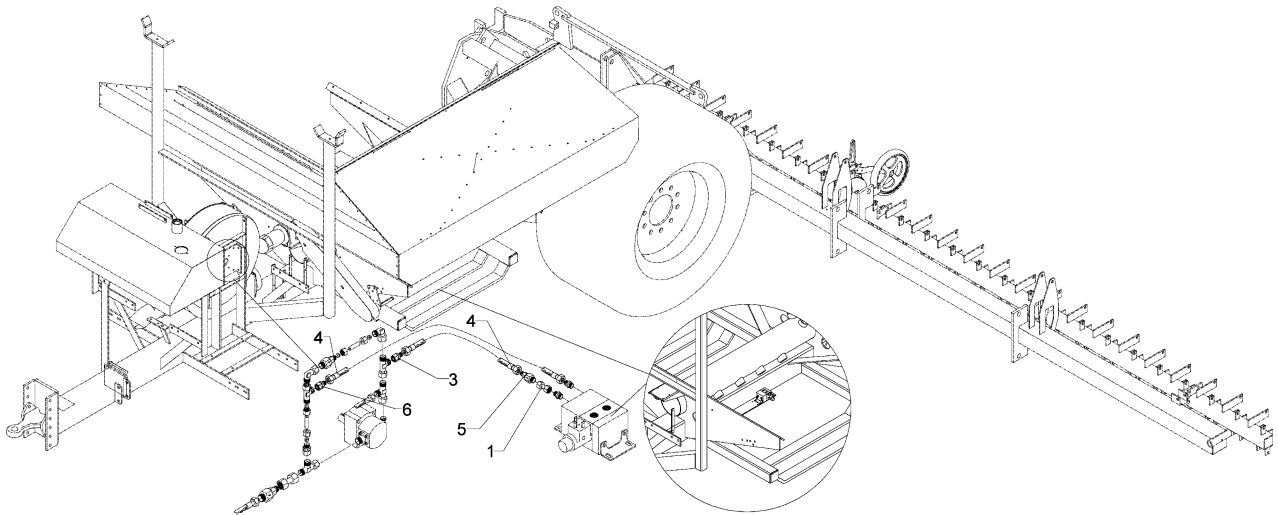
01.08

Pos.	Art.-Nr.	Stk.	Artikeltext / Description		Abmessung
1	301 3007	6	Sechskantschraube DIN931-A	Bolt	M6x35-8.8 Zn
2	301 6725	6	Sechskantschraube DIN931-A	Bolt	M6x45-8.8 Zn
3	303 0931	12	Sicherungsmutter	Selflocking nut	DIN985-NM6-8 Zn
4	475 3105	12	Hydraulikschlauch	High-pressure hose	MTH06-2200
5	482 5910	6	Absperrschieber mit Laschen	Slide	2x130x126,5 VA
6	573 4496	1	Kabelbaum hydr.	Cable form	TBA HY-8
7	575 2534	6	Hydraulikzylinder	Ram	DZ12/8x50-140
8	305 7660	2	Scheibe	Washer	D25/2x3
9	573 6118	1	Kabelbaum Teilbreite 8-fach	Cable form	Solitronic
13	325 5120	2	Rohrschelle	Clamp	15x2x52 2xD7



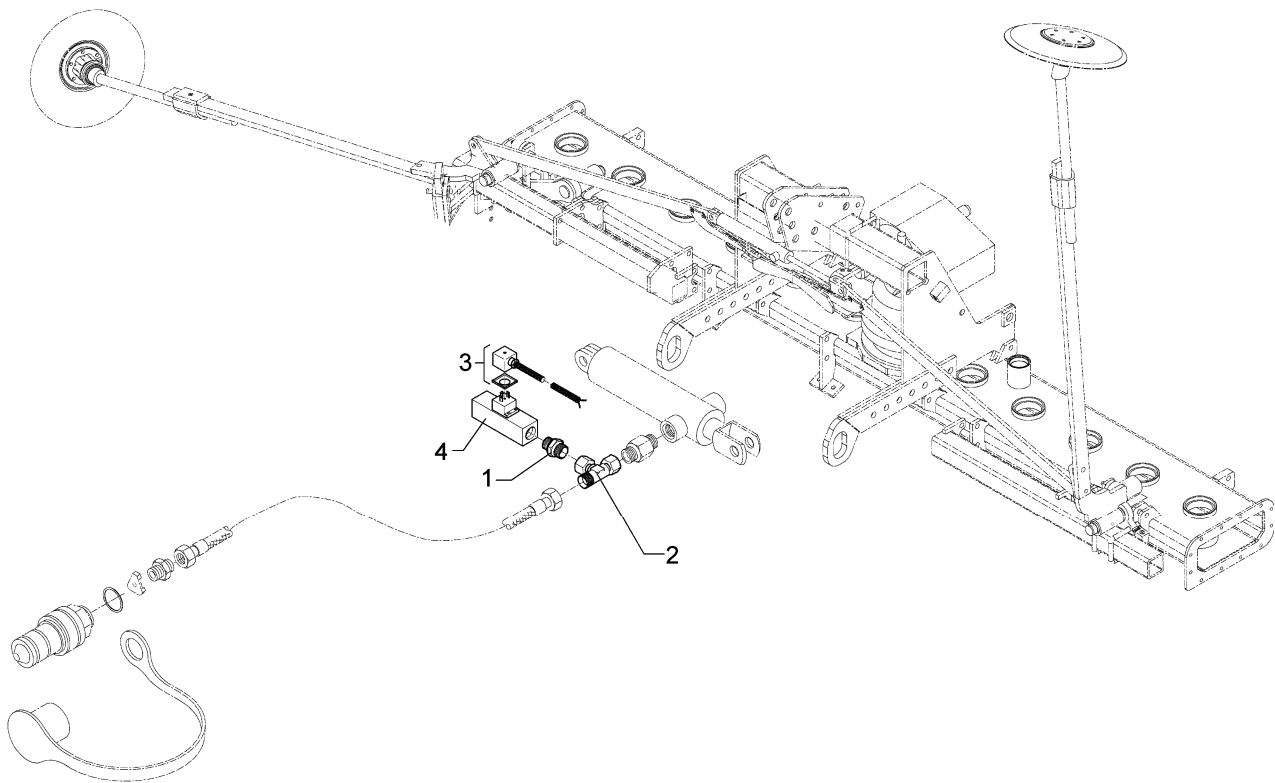
01.08

Pos.	Art.-Nr.	Stk.	Artikeltext / Description	Abmessung	
1	301 3007	16	Sechskantschraube DIN931-A	Bolt	M6x35-8.8 Zn
3	303 0931	16	Sicherungsmutter	Selflocking nut	DIN985-NM6-8 Zn
4	475 3105	16	Hydraulikschlauch	High-pressure hose	MTH06-2200
5	482 5910	8	Absperrschieber mit Laschen	Slide	2x130x126,5 VA
6	573 4496	1	Kabelbaum hydr.	Cable form	TBA HY-8
7	575 2534	8	Hydraulikzylinder	Ram	DZ12/8x50-140
8	573 6118	1	Kabelbaum Teilbreite 8-fach	Cable form	Solitronic



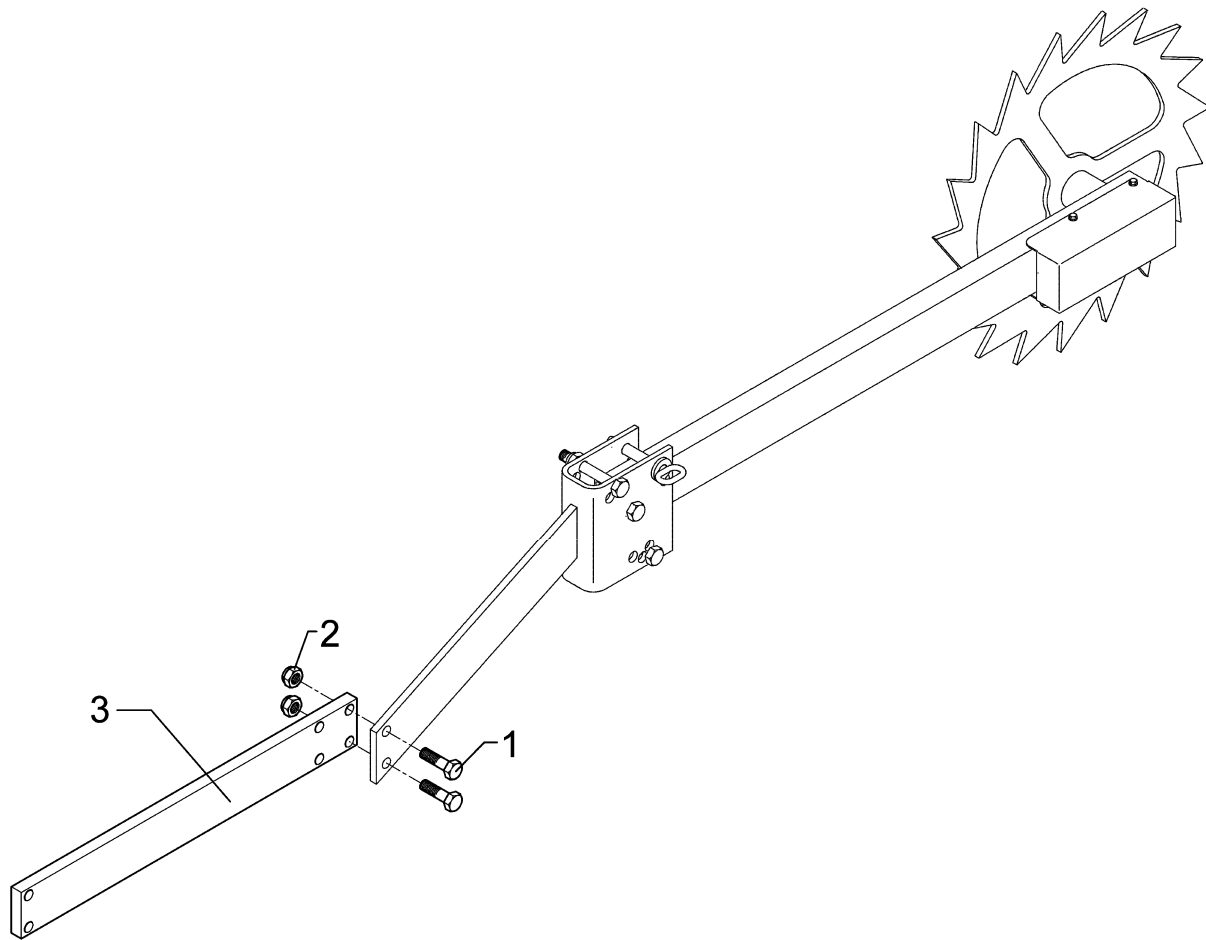
01.08

Pos.	Art.-Nr.	Stk.	Artikeltext / Description		Abmessung
1	375 4132	1	Verbindung gerade	Connection	DKOL12/DKOL12 M18x1,5
2	375 4553	2	Einstellbare L-Verschraubung	L-adjustable T-union	EL15-L-DKO24 GRD
3	375 4653	1	Konus-Reduzieranschluß	Reduction joint	x-KOR15/12-L DKO24 GRD
4	475 3071	2	Hydraulikschlauch	High-pressure hose	MTH06-1900 DKOL12/DKOL12
5	575 2099	1	Rückschlagventil	Nonreturn valve	RHD12L
6	375 4655	2	Konus-Reduzieranschluß	Reduction joint	x-KOR18/12-L



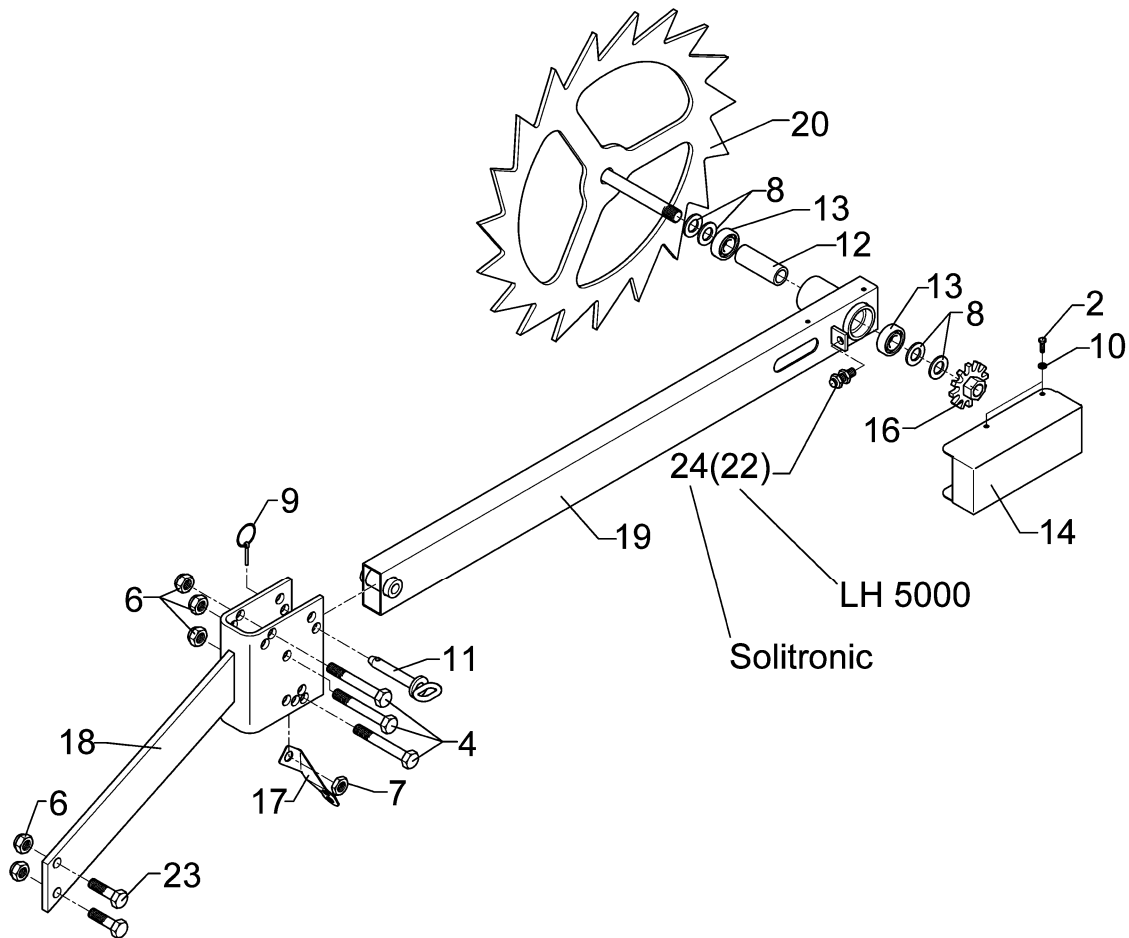
01.08

Pos.	Art.-Nr.	Stk.	Artikeltext / Description		Abmessung
1	375 4036	1	Einstellbare GE-Verschraubung	Nipple	evGE 10-LR 1/4
2	375 4548	1	Einstellbare L-Verschraubung	L-adjustable T-union	EL10-L DKO24 GRD M16x1,5
3	573 6138	1	Kabel Druckschalter Spurreißer	Cable	Solitronic
4	575 4601	1	Druckschalter	Manometric switch	IP65 20-350 bar



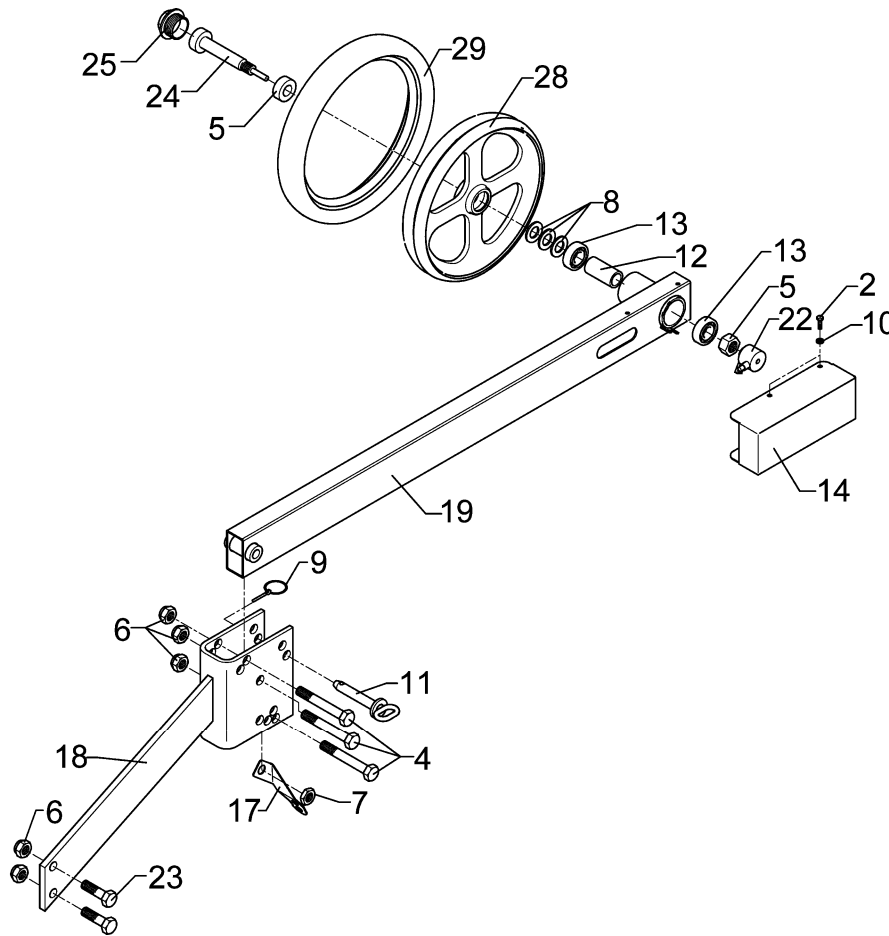
01.08

Pos.	Art.-Nr.	Stk.	Artikeltext / Description		Abmessung
1	301 5406	2	Sechskantschraube DIN933	Screw	M16x50-8.8 Zn
2	303 0976	2	Sechskantmutter	Nut	M16 DIN934-8
3	482 2546	1	Verlängerung	Extension	80x20x670 6xD12,5 Sol.12 STR



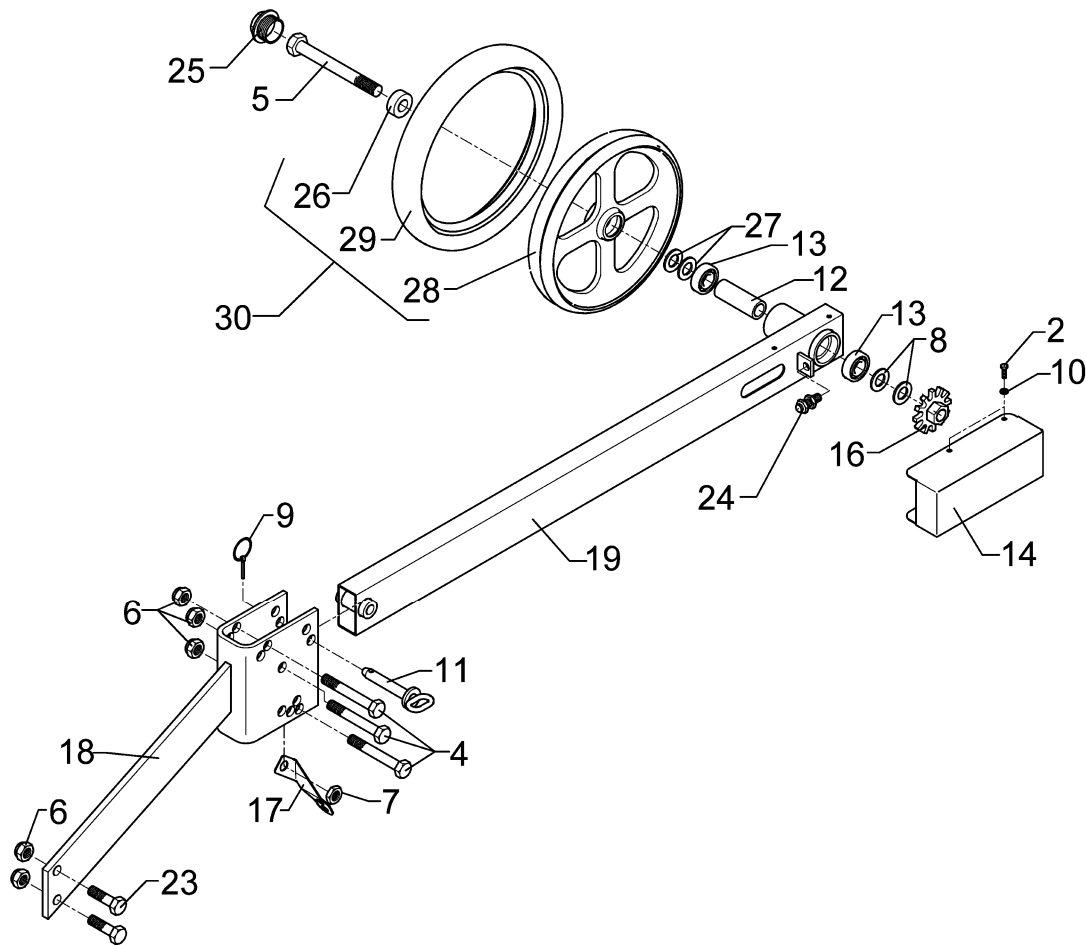
01.08

Pos.	Art.-Nr.	Stk.	Artikeltext / Description		Abmessung
2	301 3003	4	Sechskantschraube	Square headed bolt	M6x16-8.8 Zn DIN933
4	301 3997	3	Sechskantschraube DIN931-A	Bolt	M16x100-8.8 Zn
6	303 0935	5	Sicherungsmutter	Selflocking nut	DIN985-NM16-8 Zn
7	303 1020	1	Sechskantmutter	Nut	M16 DIN936-8 Zn
8	305 6187	4	Scheibe	Washer	D20,5/40x2,5 Zn
9	311 9330	1	Klappstift	Securing pin	6,0x40 Standard Zn
10	305 8571	4	Scheibe	Washer	6,4 DIN125-A Zn
11	313 8713	1	Bolzen mit Griff	Pin with grip	GB D16x80,75/100-Zn
12	317 7649	1	Distanzrohr	Distanzrohr	D30x4,5x83±0,2
13	319 8584	2	Rillenkugellager	Bearing	6204-2RS1
14	470 5223	1	Schutzblech	Guard	2x230x328
16	473 8038	1	Impulsgeber	Pulse pick-up	D75x8-Z12/M20 Zn
17	473 8047	1	Sensorhalter, gebogen	Sensor holder	44,1x2x139,1
18	482 2514	1	Konsole z. Spornrad	Bracket	Solitair 2xD16,5
19	482 2517	1	Radarm	Wheel arm	40x80x1065
20	482 2519	1	Antriebsrad	Drive wheel	D550x8-M20x160
22	573 4366	1	Sensor	Sensor	INS-M12x1x45 IF5997
23	301 3658	2	Sechskantschraube DIN933	Screw	M16x45-8.8 Zn
24	573 4375	1	Sensor	Sensor	M12x1,5x45 3P PNP (on/gn)



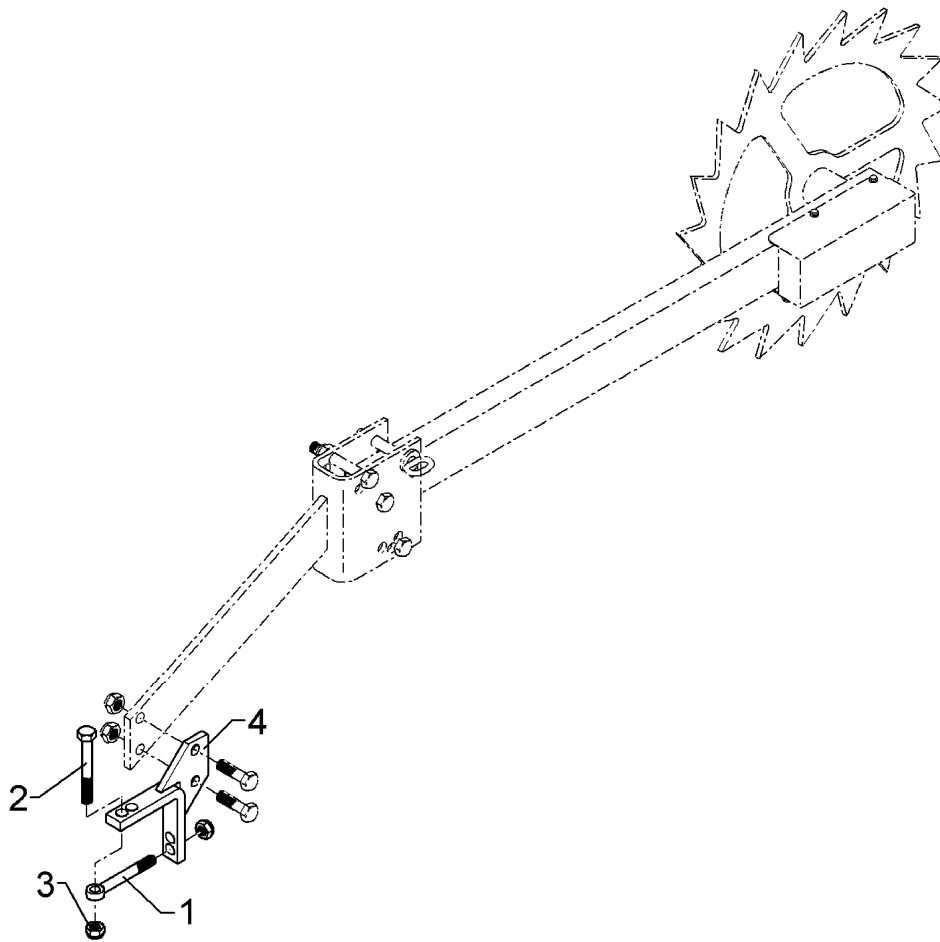
01.08

Pos.	Art.-Nr.	Stk.	Artikeltext / Description	Abmessung	
2	301 3003	4	Sechskantschraube	Square headed bolt	M6x16-8.8 Zn DIN933
4	301 3997	3	Sechskantschraube DIN931-A	Bolt	M16x100-8.8 Zn
5	303 0964	1	Sechskantmutter	Nut	M20 DIN936 Zn
6	303 0935	5	Sicherungsmutter	Selflocking nut	DIN985-NM16-8 Zn
7	303 1020	1	Sechskantmutter	Nut	M16 DIN936-8 Zn
8	305 6010	3	Scheibe	Washer	D20,5/28x3 Zn
9	311 9330	1	Klappstift	Securing pin	6,0x40 Standart Zn
10	305 8571	4	Scheibe	Washer	6,4 DIN125-A Zn
11	313 8713	1	Bolzen mit Griff	Pin with grip	GB D16x80,75/100-Zn
12	317 7660	1	Distanzrohr	Distanzrohr	D30x4,5x60±0,2
13	319 8584	2	Riilenkugellager	Bearing	6204-2RS1
14	470 5223	1	Schutzblech	Guard	2x230x328
17	473 8047	1	Sensorhalter, gebogen	Sensor holder	44,1x2x139,1
18	482 2514	1	Konsole z. Spornrad	Bracket	Solitair 2xD16,5
19	482 2528	1	Radarm	Wheel arm	40x80x4065 Solitronic
22	573 6130	1	Drehgeber Spornrad 250 Impulse	Shaft encoder drive wheel 250P	Solitronic
23	301 3658	2	Sechskantschraube DIN933	Screw	M16x45-8.8 Zn
24	482 2527	1	Achse	Axle	D40/20/M20/8x166 Zn
25	323 1325	1	Schraubkappe	Cap	M42x2 SW24
28	357 6002	1	Radscheibe	Wheel centre	D300/40/M42x2x50
29	357 6003	1	Reifen	Tyre	D340/280x50



01.08

Pos.	Art.-Nr.	Stk.	Artikeltext / Description	Abmessung	
2	301 3003	4	Sechskantschraube	Square headed bolt	M6x16-8.8 Zn DIN933
4	301 3997	3	Sechskantschraube DIN931-A	Bolt	M16x100-8.8 Zn
5	301 4520	1	Sechskantschraube DIN931-A	Bolt	M20x170-8.8 A2G
6	303 0935	5	Sicherungsmutter	Selflocking nut	DIN985-NM16-8 Zn
7	303 1020	1	Sechskantmutter	Nut	M16 DIN936-8 Zn
8	305 6187	4	Scheibe	Washer	D20,5/40x2,5 Zn
9	311 9330	1	Klappstift	Securing pin	6,0x40 Standart Zn
10	305 8571	4	Scheibe	Washer	6,4 DIN125-A Zn
11	313 8713	1	Bolzen mit Griff	Pin with grip	GB D16x80,75/100-Zn
12	317 7649	1	Distanzrohr	Distanzrohr	D30x4,5x83±0,2
13	319 8584	2	Riilenkugellager	Bearing	6204-2RS1
14	470 5223	1	Schutzblech	Guard	2x230x328
16	473 8038	1	Impulsgeber	Pulse pick-up	D75x8-Z12/M20 Zn
17	473 8047	1	Sensorhalter, gebogen	Sensor holder	44,1x2x139,1
18	482 2514	1	Konsole z. Spornrad	Bracket	Solitair 2xD16,5
19	482 2517	1	Radarm	Wheel arm	40x80x1065
23	301 3658	2	Sechskantschraube DIN933	Screw	M16x45-8.8 Zn
24	573 4375	1	Sensor	Sensor	M12x1,5x45 3P PNP (on/gn)
25	323 1325	1	Schraubkappe	Cap	M42x2 SW24
26	317 9479	1	Buchse	Bush	D40h9/20x15
27	305 6010	5	Scheibe	Washer	D20,5/28x3 Zn
28	357 6002	1	Radscheibe	Wheel centre	D300/40/M42x2x50
29	357 6003	1	Reifen	Tyre	D340/280x50
30	357 6005	1	Stützrolle m. Buchse	Pressure roller	D340/13x50



01.08

Pos.	Art.-Nr.	Stk.	Artikeltext / Description		Abmessung
1	301 0860	1	Augenschraube	Eye bolt	BM16x150-8.8 D2=16,1 Zn DIN444
2	301 4085	1	Sechskantschraube	Square headed bolt	M16x150-8.8 Zn DIN931-A
3	303 0935	2	Sicherungsmutter	Selflocking nut	DIN985-NM16-8 Zn
4	482 2537	1	Halter für Spornrad	Holder	Solitaire 12

Bremsachse / Braking axle	11
GS12010 150x10x2530 10/280/335	550 8527

D - Ersatzteilzeichnung noch nicht verfügbar!

GB - Spare parts drawing is not available yet!

F - Le dessin des pièces n'est pas encore disponible!

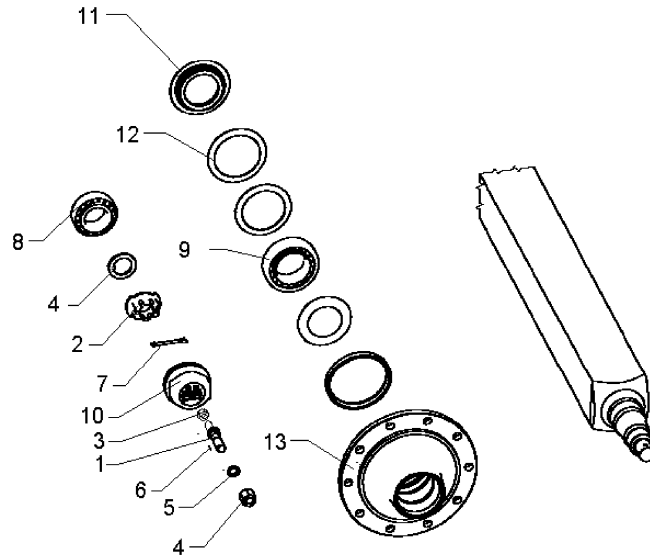
NL - Onderdelentekeningen zijn not niet aanwezig!

E - El dibujo de las piezas no está disponible!

DK - Reservedelstegning endnu ikke til rådighed!

01.08

Pos.	Art.-Nr.	Stk.	Artikeltext / Description	Abmessung



01.08

Pos.	Art.-Nr.	Stk.	Artikeltext / Description		Abmessung
1	301 6430	20	Radbolzen	Wheel pin	M22x2
2	303 0260	2	Kronenmutter	Castle nut	M52x2
3	303 0993	20	Sechskantmutter	Nut	M22x2
4	303 6426	20	Radmutter	Wheel nut	M22x2 Zn
5	305 9934	20	Federring mit Kugelbund	Spring ring	C22 DIN74361
6	309 1327	20	Kerbstift	Notched pin	6x19,5
7	311 7667	2	Splint	Peg	8x80 DIN94-St Zn
8	319 9160	2	Kegelrollenlager	Bearing	32213.
9	319 9165	2	Kegelrollenlager	Bearing	33215 DIN720
10	323 1330	2	Schutzkappe	Cap	D120,1
11	323 1684	2	Stoßring	Thrust washer	03.370.05.17.0
12	323 1685	2	Dichtring	Seal ring	05.120.70.04.0
13	450 6909	2	Radnabe	Wheel hub	10/280/355

Laufachse / Running axle	11
GS-8010-2	550 8529

D - Ersatzteilzeichnung noch nicht verfügbar!

GB - Spare parts drawing is not available yet!

F - Le dessin des pièces n'est pas encore disponible!

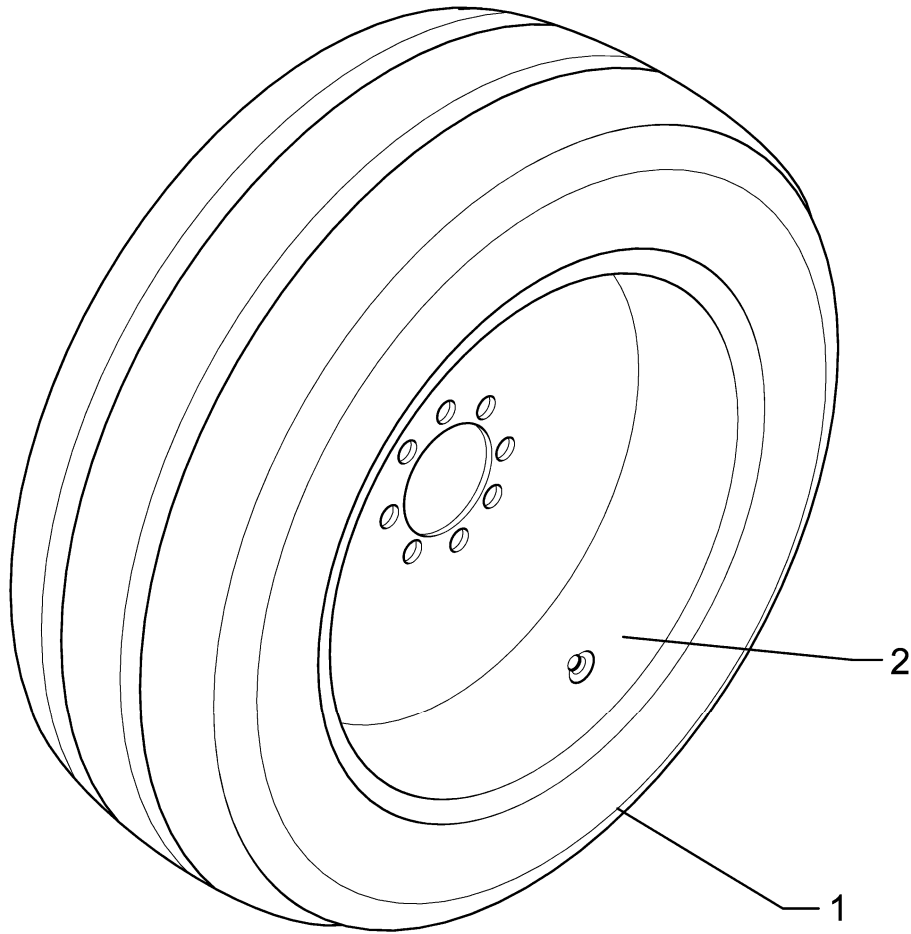
NL - Onderdelentekeningen zijn not niet aanwezig!

E - El dibujo de las piezas no está disponible!

DK - Reservedelstegning endnu ikke til rådighed!

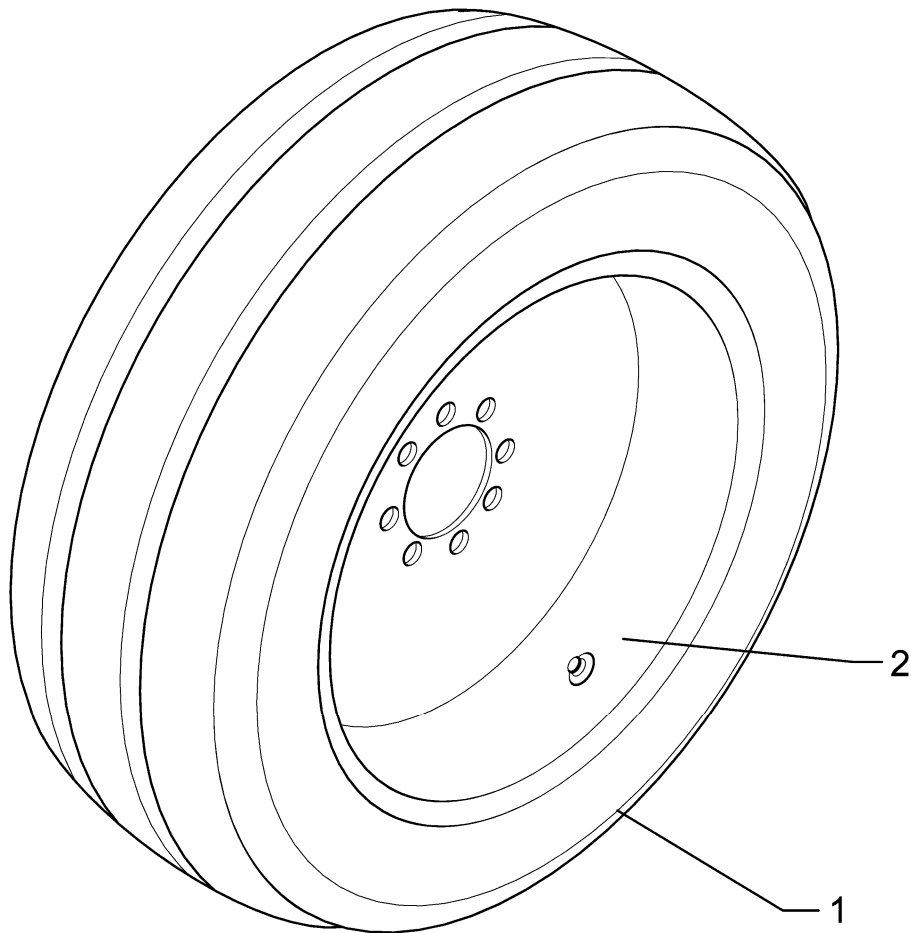
01.08

Pos.	Art.-Nr.	Stk.	Artikeltext / Description	Abmessung



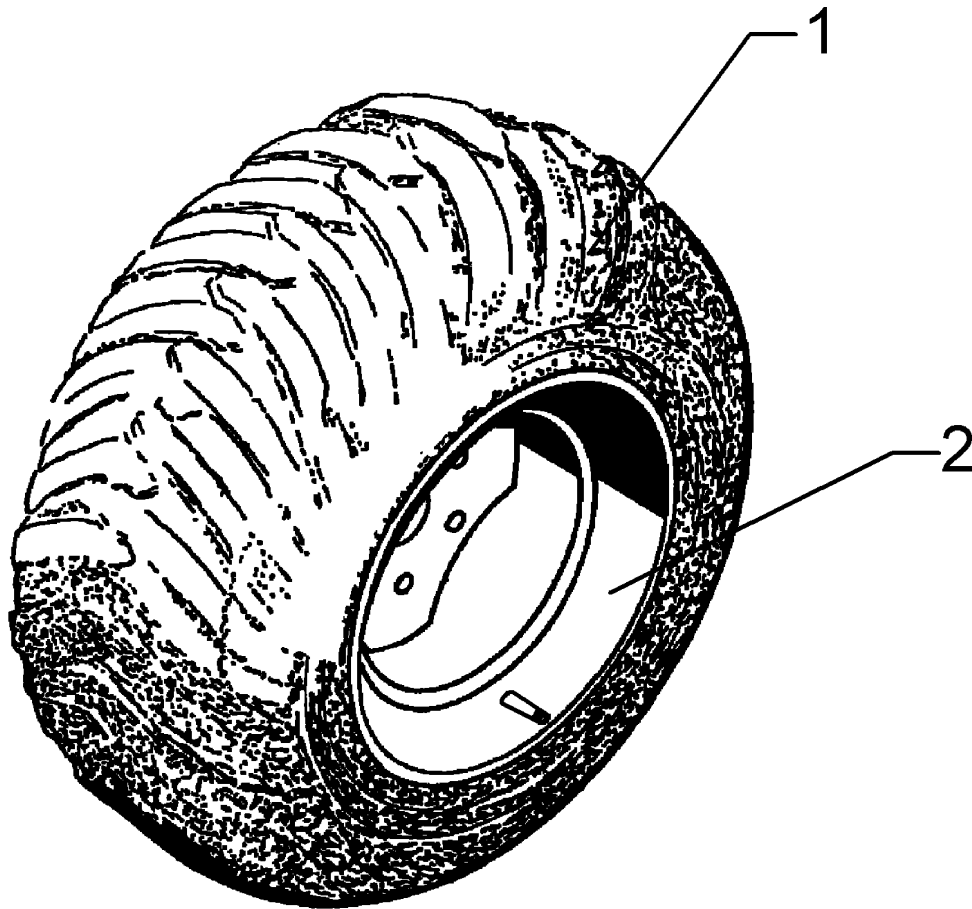
01.08

Pos.	Art.-Nr.	Stk.	Artikeltext / Description	Abmessung
1	357 7071	1	Reifen	Tyre
2	357 8873	1	Felge	Wheel centre
				550/45-22,5 I-331 Alliance
				16,00x22,5 10/281/335 ET+70



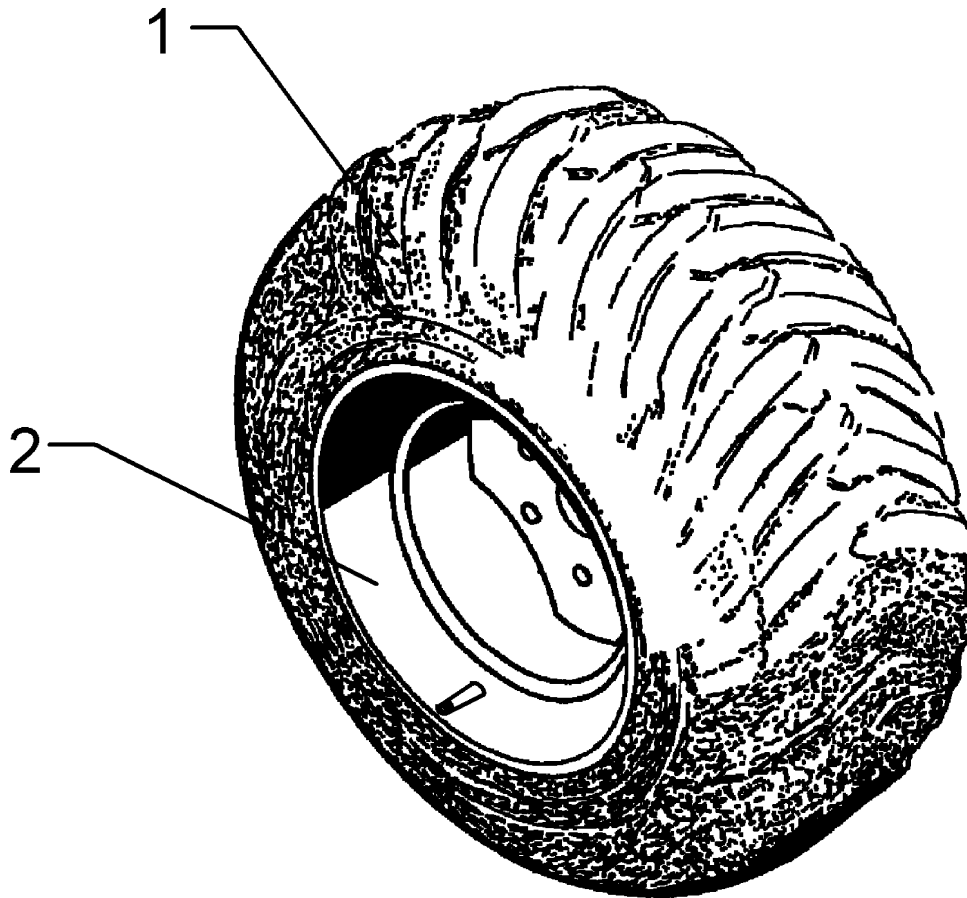
01.08

Pos.	Art.-Nr.	Stk.	Artikeltext / Description	Abmessung
1	357 7071	1	Reifen	Tyre
2	357 8873	1	Felge	Wheel centre
				550/45-22,5 I-331 Alliance
				16,00x22,5 10/281/335 ET+70



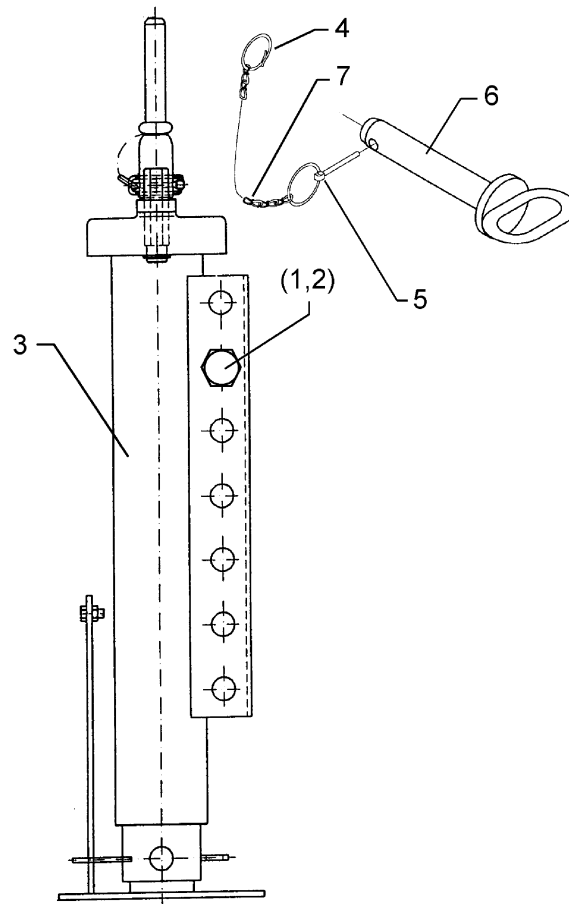
01.08

Pos.	Art.-Nr.	Stk.	Artikeltext / Description	Abmessung
1	357 7073	1	Reifen Alliance	Tyre
2	357 8874	1	Felge	Wheel centre
				700/50-30,5 I-331 12PR
				24,00x30,5 10/281/335 ET+150



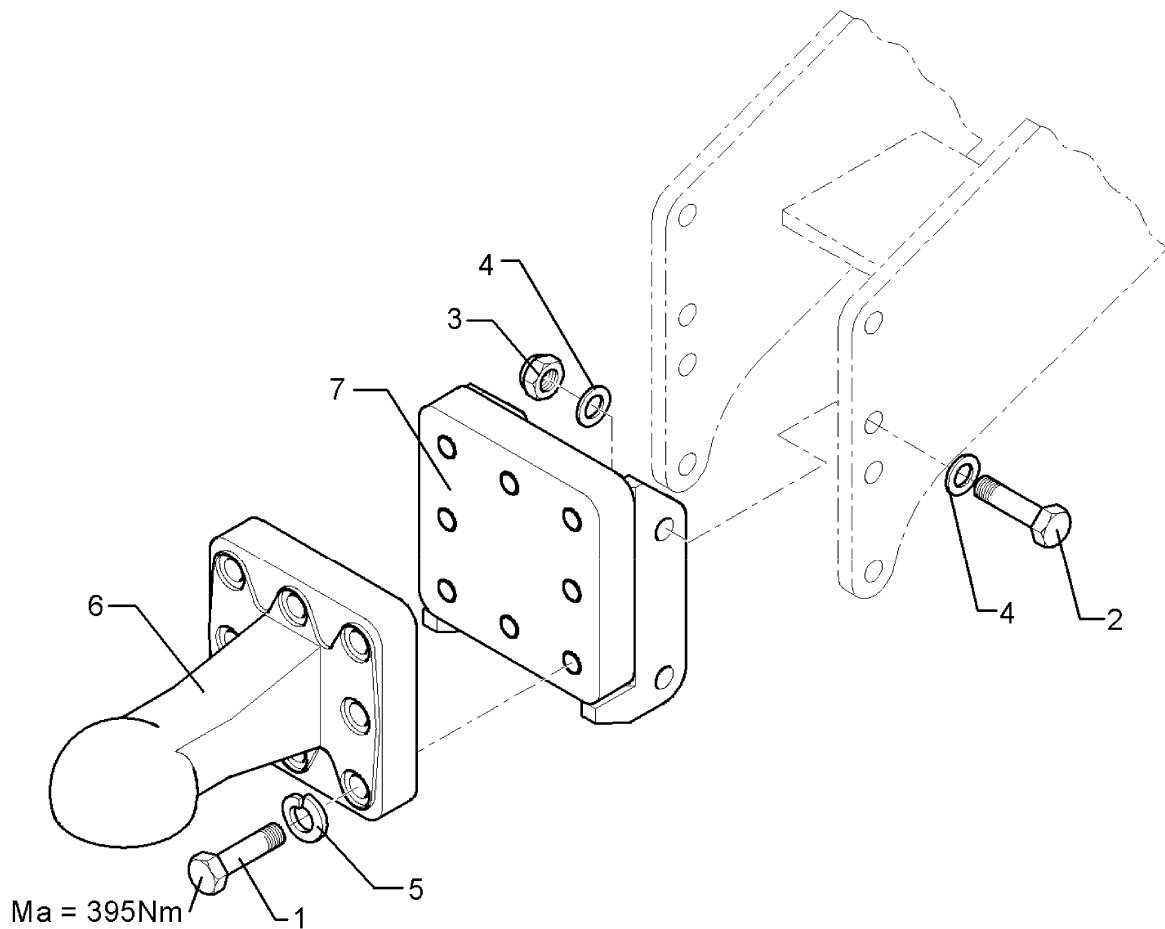
01.08

Pos.	Art.-Nr.	Stk.	Artikeltext / Description	Abmessung
1	357 7073	1	Reifen Alliance	Tyre
2	357 8874	1	Felge	Wheel centre
				700/50-30,5 I-331 12PR
				24,00x30,5 10/281/335 ET+150



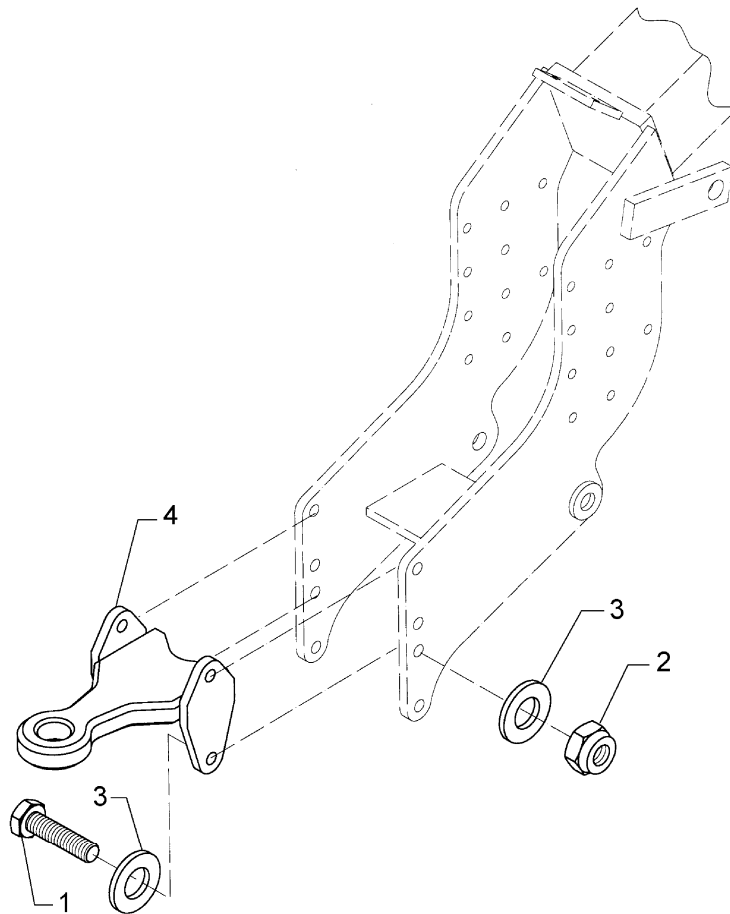
01.08

Pos.	Art.-Nr.	Stk.	Artikeltext / Description		Abmessung
1	301 4425	2	Sechskantschraube	Square headed bolt	M20x110-8.8 DIN931-A
2	303 0936	2	Sicherungsmutter	Selflocking nut	DIN985-NM20-8 Zn
3	529 7130	1	Abstellstütze	Stand	D185x720 210 195
4	305 8551	4	Federsicherung	Securing clip	41x3
5	311 9565	2	Klappstift	Securing pin	4,5mm
6	313 8146	2	Bolzen mit Griff	Pin with grip	GB D20x112/122
7	331 6130	2	Knotenkette	Chain	D2x150



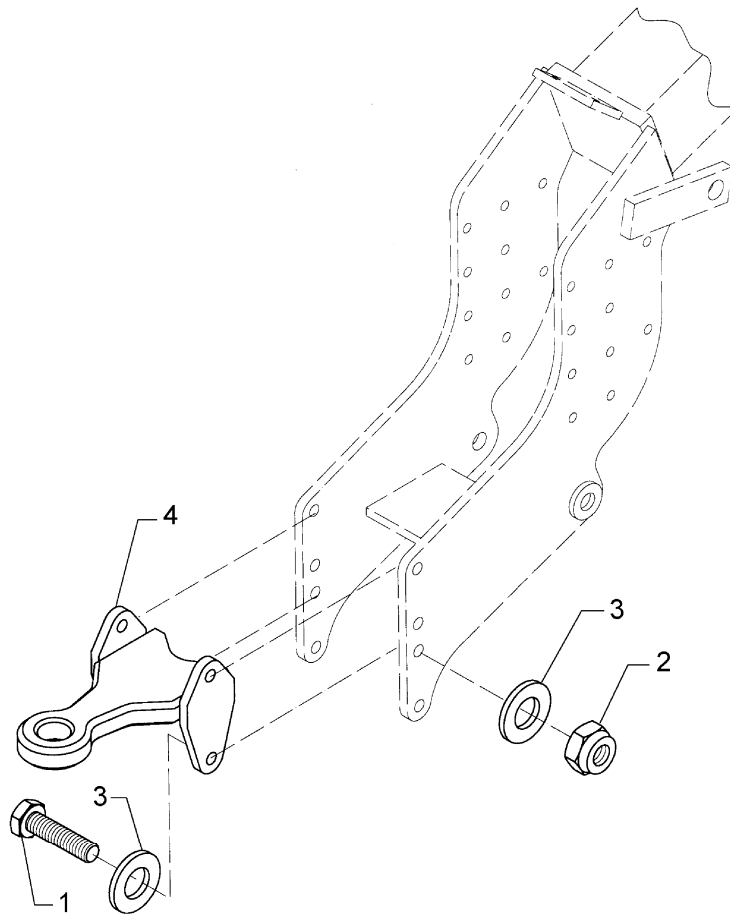
01.08

Pos.	Art.-Nr.	Stk.	Artikeltext / Description		Abmessung
1	301 4349	8	Sechskantschraube	Square headed bolt	M20x80-8.8 DIN931-A
2	301 5390	4	Sechskantschraube spz.	Bolt	M20x65-12.9
3	303 0936	4	Sicherungsmutter	Selflocking nut	DIN985-NM20-8 Zn
4	305 6186	8	Scheibe	Washer	D20,5/40x2,5
5	305 9888	8	Federring	Spring ring	20 DIN127-A
6	440 8591	1	Zugkugelkupplung	Ball-shaped coupling	K80 145x145-M20 gerade M9615
7	440 8592	1	Konsole Zugkugelkupplung	Bracket	K80 typgeprueft



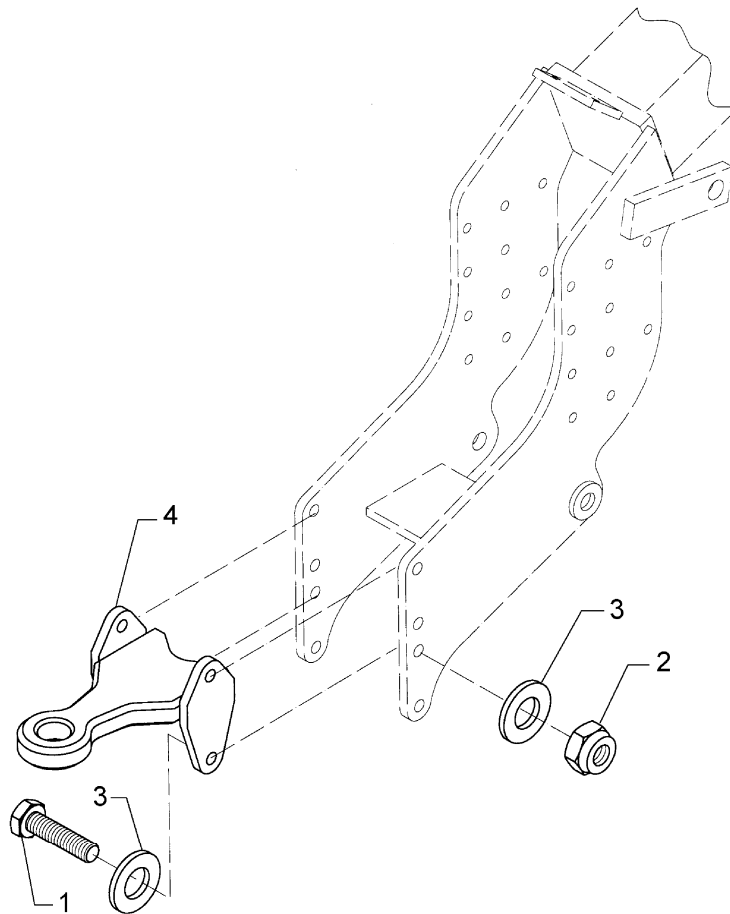
01.08

Pos.	Art.-Nr.	Stk.	Artikeltext / Description		Abmessung
1	301 5390	4	Sechskantschraube spz.	Bolt	M20x65-12.9
2	303 0936	4	Sicherungsmutter	Selflocking nut	DIN985-NM20-8 Zn
3	305 6186	8	Scheibe	Washer	D20,5/40x2,5
4	440 8593	1	Zugöse typgeprüft	Traction loop	D58x200



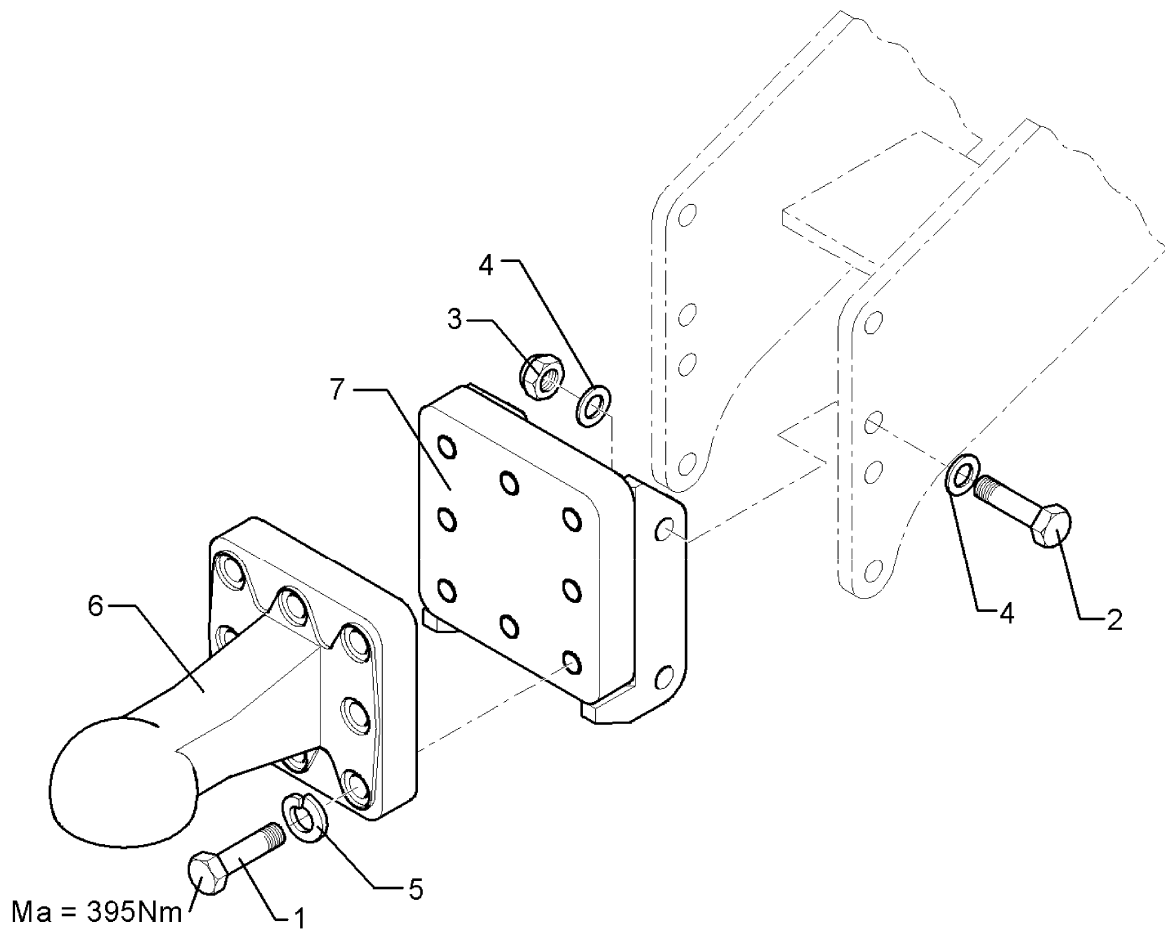
01.08

Pos.	Art.-Nr.	Stk.	Artikeltext / Description		Abmessung
1	301 5390	4	Sechskantschraube spz.	Bolt	M20x65-12.9
2	303 0936	4	Sicherungsmutter	Selflocking nut	DIN985-NM20-8 Zn
3	305 6186	8	Scheibe	Washer	D20,5/40x2,5
4	440 8594	1	Zugöse typgeprüft	Traction loop	D40x200



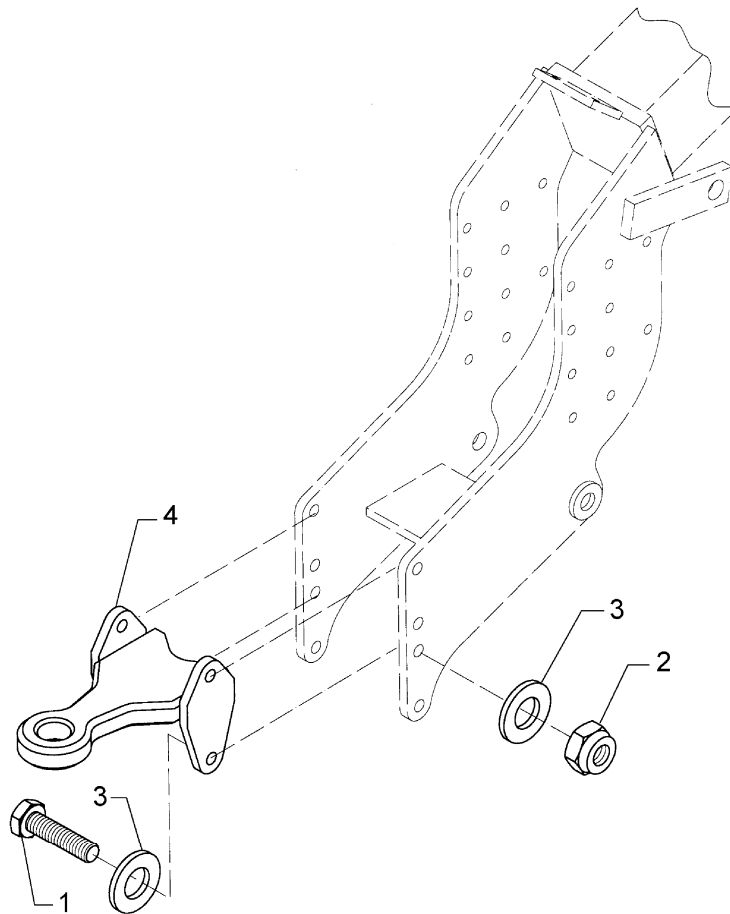
01.08

Pos.	Art.-Nr.	Stk.	Artikeltext / Description		Abmessung
1	301 5390	4	Sechskantschraube spz.	Bolt	M20x65-12.9
2	303 0936	4	Sicherungsmutter	Selflocking nut	DIN985-NM20-8 Zn
3	305 6186	8	Scheibe	Washer	D20,5/40x2,5
4	440 8595	1	Zugöse typgeprüft	Traction loop	D50x200



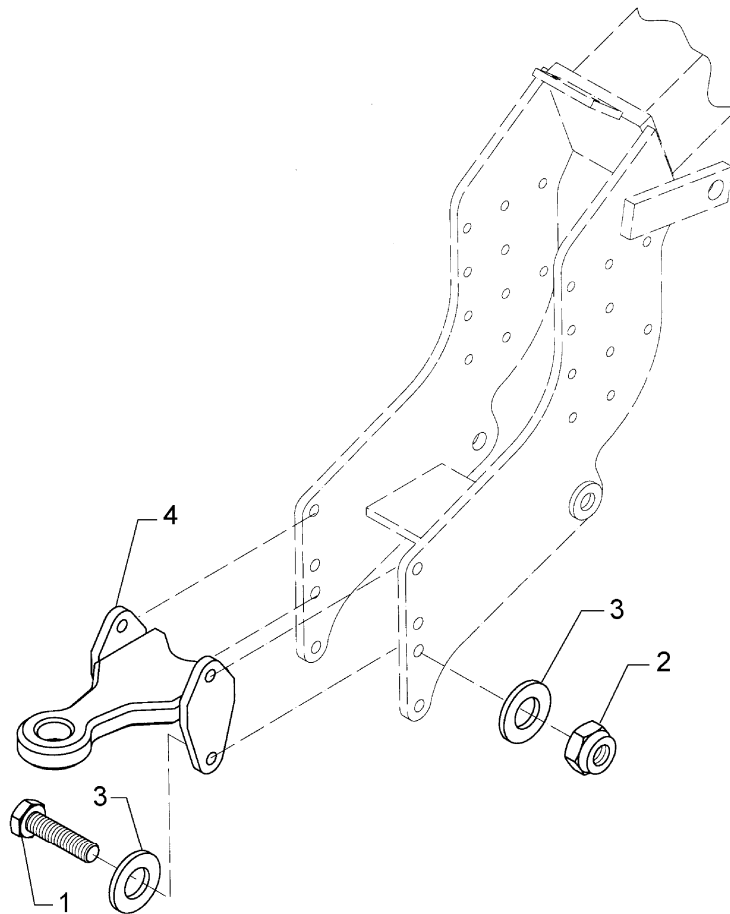
01.08

Pos.	Art.-Nr.	Stk.	Artikeltext / Description		Abmessung
1	301 4349	8	Sechskantschraube	Square headed bolt	M20x80-8.8 DIN931-A
2	301 5390	4	Sechskantschraube spz.	Bolt	M20x65-12.9
3	303 0936	4	Sicherungsmutter	Selflocking nut	DIN985-NM20-8 Zn
4	305 6186	8	Scheibe	Washer	D20,5/40x2,5
5	305 9888	8	Federring	Spring ring	20 DIN127-A
6	440 8591	1	Zugkugelkupplung	Ball-shaped coupling	K80 145x145-M20 gerade M9615
7	440 8612	1	Konsole Zugkugelkupplung	Bracket	K80 Export



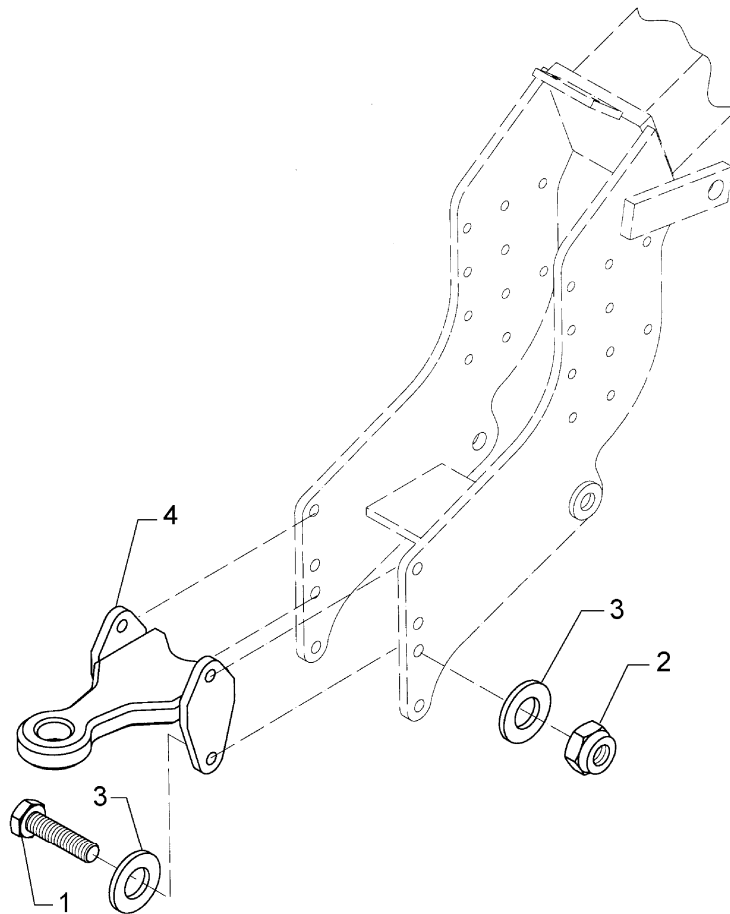
01.08

Pos.	Art.-Nr.	Stk.	Artikeltext / Description		Abmessung
1	301 5390	4	Sechskantschraube spz.	Bolt	M20x65-12.9
2	303 0936	4	Sicherungsmutter	Selflocking nut	DIN985-NM20-8 Zn
3	305 6186	8	Scheibe	Washer	D20,5/40x2,5
4	440 8613	1	Zugöse	Traction loop	D58x200 Export



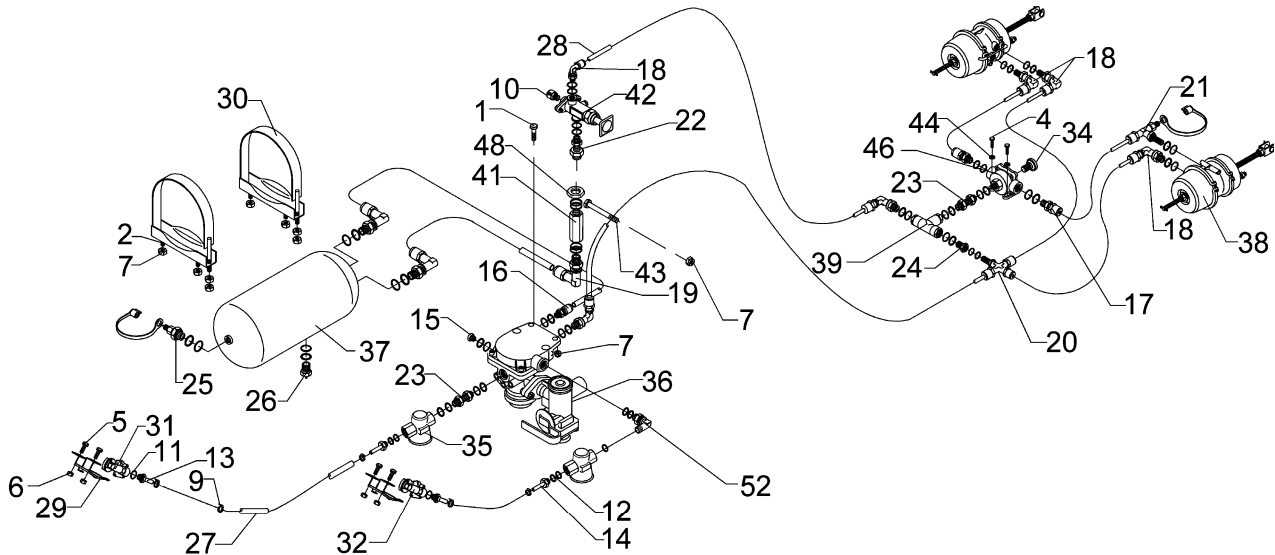
01.08

Pos.	Art.-Nr.	Stk.	Artikeltext / Description	Abmessung	
1	301 5390	4	Sechskantschraube spz.	Bolt	M20x65-12.9
2	303 0936	4	Sicherungsmutter	Selflocking nut	DIN985-NM20-8 Zn
3	305 6186	8	Scheibe	Washer	D20,5/40x2,5
4	440 8614	1	Zugöse	Traction loop	D40x200 Export



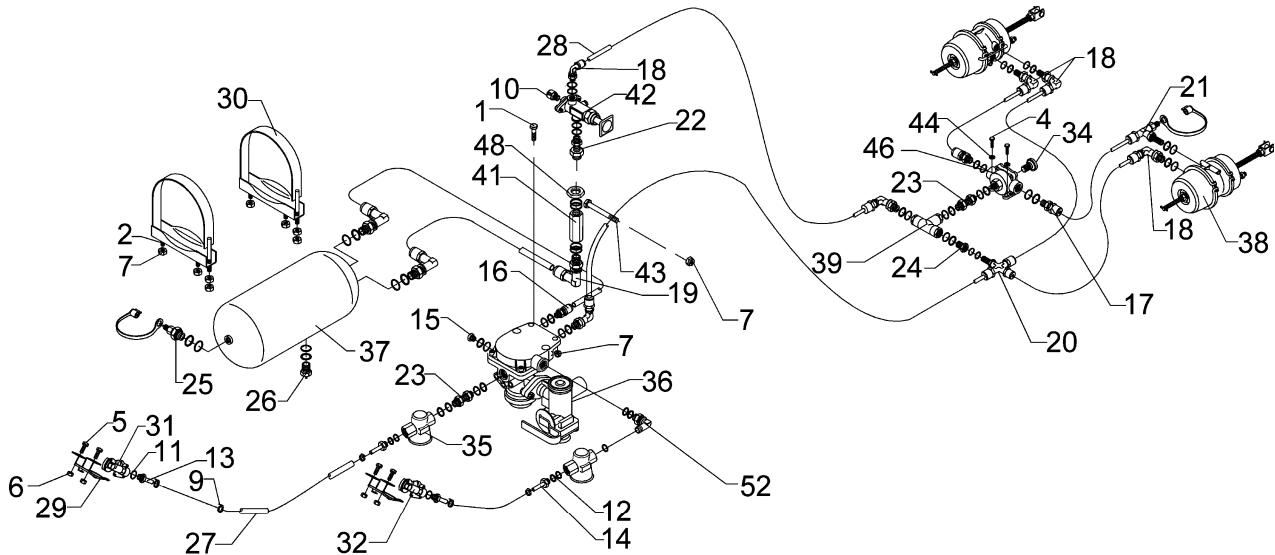
01.08

Pos.	Art.-Nr.	Stk.	Artikeltext / Description	Abmessung	
1	301 5390	4	Sechskantschraube spz.	Bolt	M20x65-12.9
2	303 0936	4	Sicherungsmutter	Selflocking nut	DIN985-NM20-8 Zn
3	305 6186	8	Scheibe	Washer	D20,5/40x2,5
4	440 8615	1	Zugöse	Traction loop	D50x200 Export



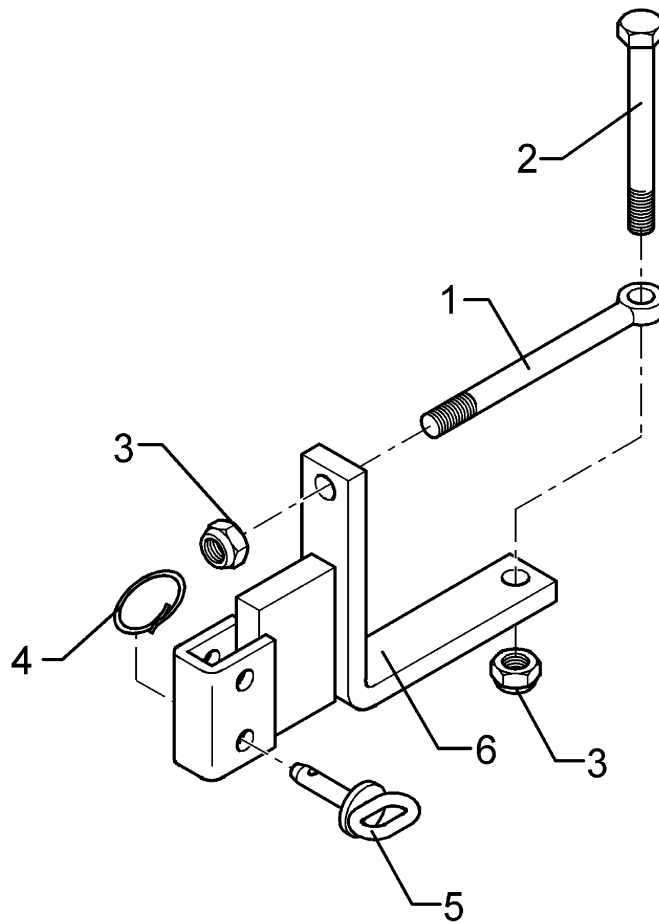
01.08

Pos.	Art.-Nr.	Stk.	Artikeltext / Description		Abmessung
1	301 5004	2	Sechskantschraube	Square headed bolt	M10x30-8.8 Zn DIN933
2	301 3212	4	Sechskantschraube	Square headed bolt	M10x25-8.8 Zn DIN933
4	301 7260	2	Sechskantschraube DIN933	Screw	M8x16-8.8 Zn
6	303 0932	2	Sicherungsmutter	Selflocking nut	DIN985-NM8-8 Zn
7	303 0933	6	Sicherungsmutter	Selflocking nut	DIN985-NM10-8 Zn
8	301 7280	2	Sechskantschraube	Square headed bolt	M8x25-8.8 Zn DIN933
9	325 1145	4	Schlauchschelle	Hose clip	12/20
10	375 2190	1	Be- und Entlüftungsschraube	Vent plug	M16x1,5
11	377 1180	2	Druckring mit O-Ring	Thrust ring with O-ring	DR/R16x21-RU/14x2,5
12	377 1181	5	Druckring mit O-Ring	Thrust ring with O-ring	DR/R22x27-RU/20,3x2,4
13	377 1301	2	Schlauchstutzen	Hose nipple	ES/BM 16x1,5-11
14	377 1302	2	Schlauchstutzen	Hose nipple	ES/B15-11 M22x1,5
15	377 1350	1	Verschlussschraube	Plug	VS/BM 22x1,5
16	377 1400	2	Gerade Einschraubsteckverb.	Push-in connection	M16x1,5 12x1,5
17	377 1401	1	Gerade Einschraubsteckverb.	Push-in connection	M22x1,5 12x1,5
18	377 1409	4	Winkel Einschraubsteckverb.	Push-in connection	M16x1,5 12x1,5
19	377 1410	5	Winkel Einschraubsteckverb.	Push-in connection	M22x1,5 12x1,5
20	377 1440	1	Kreuz Einschraubsteckverb.	Push-in connection	M16x1,5 12x1,5
21	377 1450	1	Winkel Einschraubsteckverb.	Push-in connection	M16x1,5 12x1,5 mP
22	377 1460	1	Gerade Einschraubstutzen	Screwed socket	M16x1,5 M22x1,5
23	377 1461	2	Gerade Einschraubstutzen	Screwed socket	M22x1,5 M22x1,5
24	377 1482	1	Reduzierstück	Reducing fitting	M22x1,5 M16x1,5
25	377 1341	1	Prüfanschluß	Test coupling	318 040 001 M22x1,5
26	377 1380	1	Entwässerungsventil	Dewatering valve	M22x1,5 315 019 001
27	377 2026	2	Bremsschlauch	Brake hose	11,5x3,5-4x3500
28	377 2070	15	Kunststoffrohr Meter-Ware	Synthetic tube	12x1,5 DIN 74324



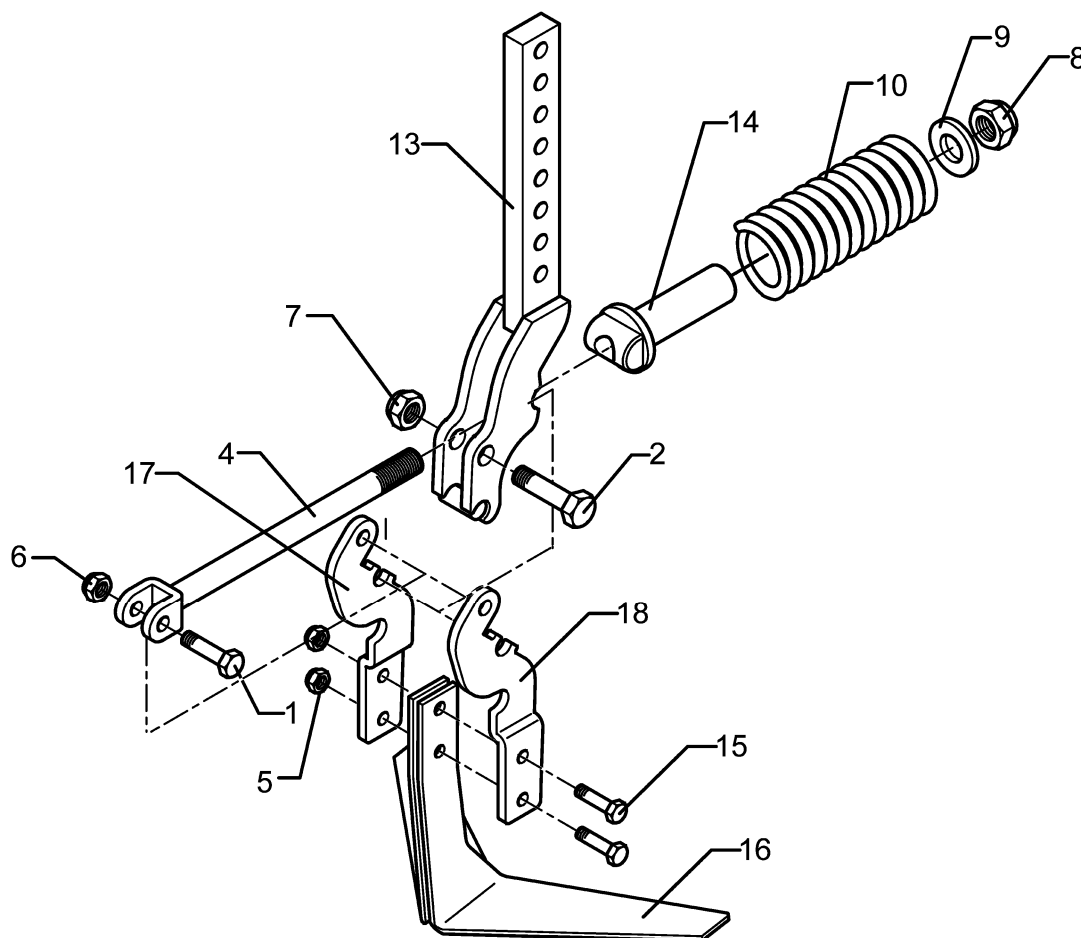
01.08

Pos.	Art.-Nr.	Stk.	Artikeltext / Description		Abmessung
29	377 2520	2	Leerkupplung	Hose clamp	334 028 001
30	377 2532	2	Spannband	Strap	D310 030 200 409
31	377 2540	1	Kupplungskopf Vorrat rot	Hose coupling	M16x1,5 334 055 201
32	377 2541	1	Kupplungskopf Bremse gelb	Hose coupling	M16x1,5 334 054 201
34	577 2570	1	Entlüftungsfiter	Venting filter	M22x1,5 031 000 909
35	577 2580	2	Rohrleitungsfiter	Filter	M22x1,5 310 005 011
36	577 2590	1	Anhängerbremsventil	Trailer brake valve	350 026 002
37	577 2622	1	Druckluftbehälter	Compressed-air container	D310x620 40 Ltr.
38	577 2641	2	Membranzylinder	Membrane-cylinder	24/30 M16x1,5 346 181 001
39	577 2660	1	Zweiwegeventil	2-port control valve	M22x1,5 333 004 001
41	577 2680	1	Rückschlagventil	Nonreturn valve	M22x1,5 314 001 021
42	577 2690	1	Parkventil	Parking valve	M16x1,5
44	305 8694	2	Scheibe	Washer	A8,4 DIN125-St Zn
46	577 2671	1	Schnellöseventil	Quick release valve	M16x1,5 356 023 011
48	375 5698	1	Sechskantmutter	Nut	M16x1,5 SW22 Zn
52	377 1472	1	Winkel Einschraubstutzen	Screwed socket	M22x1,5 M22x1,5



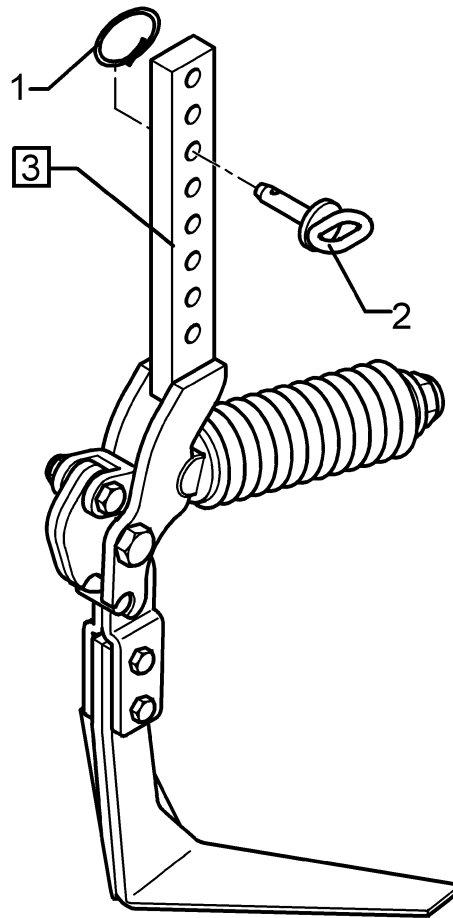
01.08

Pos.	Art.-Nr.	Stk.	Artikeltext / Description		Abmessung
1	301 0863	1	Augenschraube DIN444	Eye bolt	BM16x200-8.8 D2=16,1 Zn
2	301 4123	1	Sechskantschraube	Square headed bolt	M16x180-8.8 Zn DIN931-A
3	303 0935	2	Sicherungsmutter	Selflocking nut	DIN985-NM16-8 Zn
4	305 8551	1	Federsicherung	Securing clip	41x3
5	313 7807	1	Bolzen mit Griff	Pin with grip	GB D12x57,5/71 Zn
6	457 2649	1	Halter zum Spurlockerer	Holder for track scraper	140x140 Solitair 12



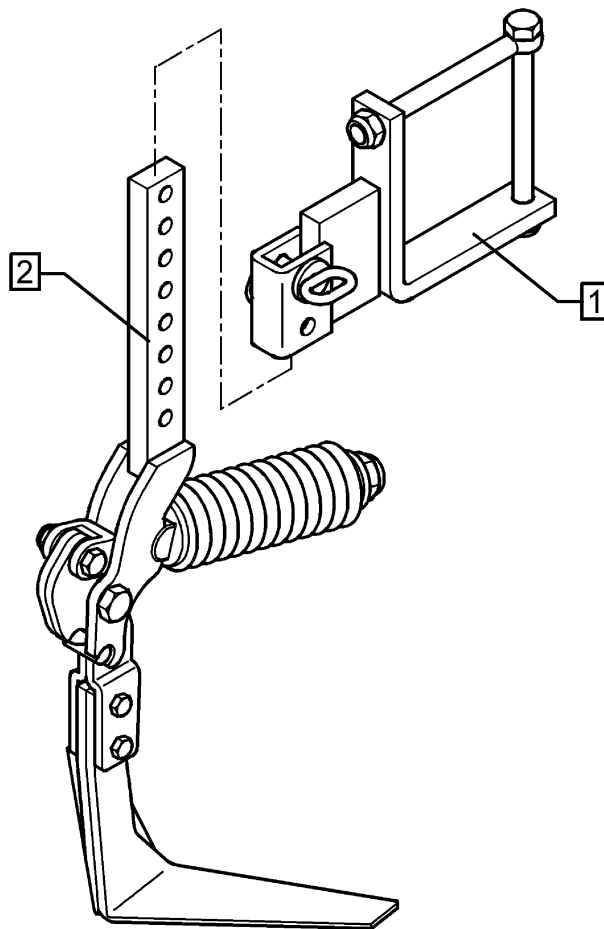
01.08

Pos.	Art.-Nr.	Stk.	Artikeltext / Description		Abmessung
1	301 3384	1	Sechskantschraube spz.	Bolt	M12x55-10.9
2	301 3779	1	Sechskantschraube spz.	Bolt	M16x60-10.9
4	302 8159	1	Spindel	Screw	M20x45-290
5	303 0933	2	Sicherungsmutter	Selflocking nut	DIN985-NM10-8 Zn
6	303 0934	1	Sicherungsmutter	Selflocking nut	DIN985-NM12-8 Zn
7	303 0935	1	Sicherungsmutter	Selflocking nut	DIN985-NM16-8 Zn
8	303 0936	1	Sicherungsmutter	Selflocking nut	DIN985-NM20-8 Zn
9	305 6268	1	Scheibe	Washer	D20,5/50x8 Zn
10	329 8409	1	Druckfeder	Spring	14x47x175
13	427 0858	1	Halter	Holder	FSUE
14	427 8940	1	Lager	Bearing	FSUE
15	301 5424	2	Sechskantschraube DIN931-A	Bolt	M10x45-8.8 Zn
16	337 4361	1	Flachschar	Flat share	VS33
17	427 0860	1	Halter	Holder	RE_FSUE
18	427 0861	1	Halter	Holder	LI-FSUE



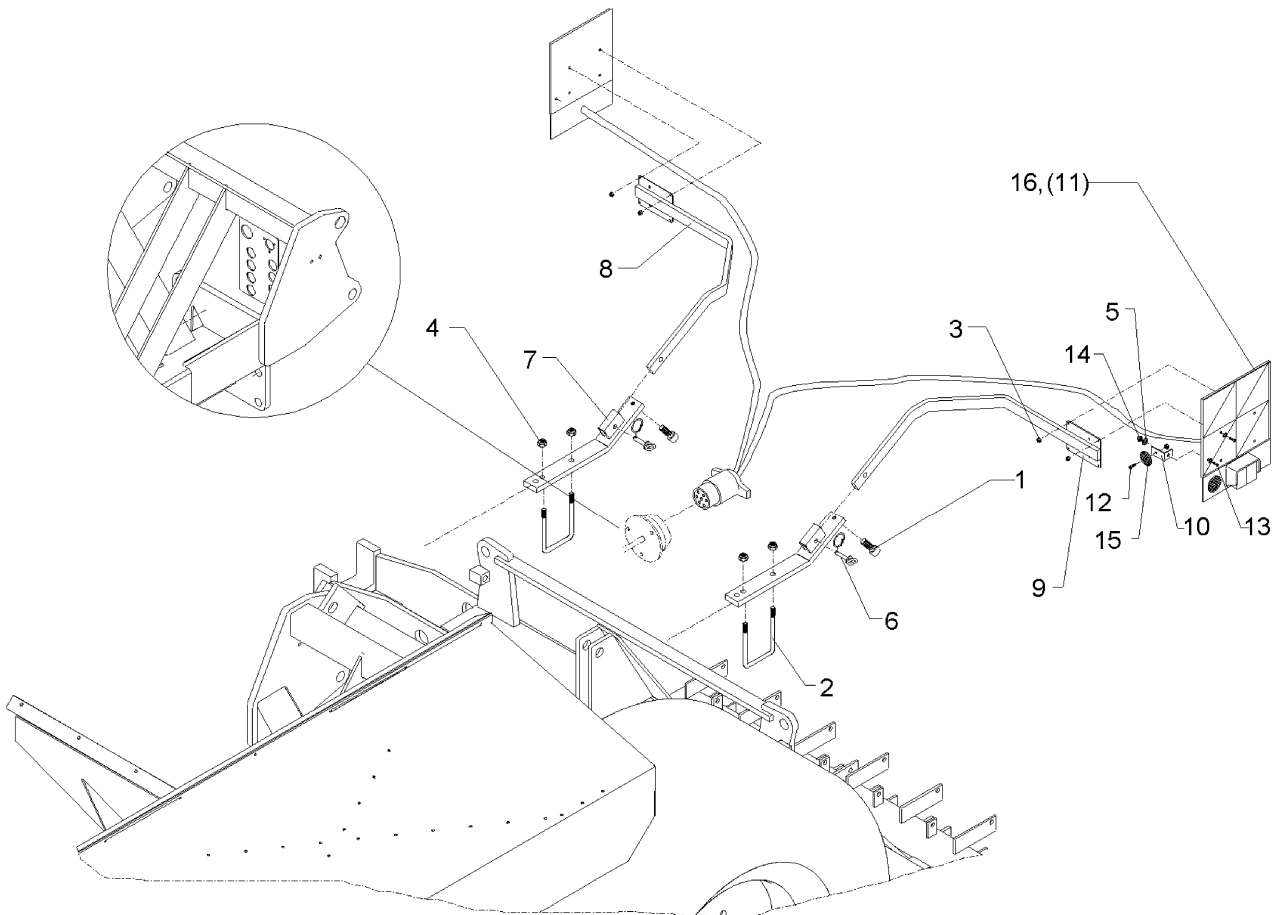
01.08

Pos.	Art.-Nr.	Stk.	Artikeltext / Description		Abmessung
1	305 8551	1	Federsicherung	Securing clip	41x3
2	313 7807	1	Bolzen mit Griff	Pin with grip	GB D12x57,5/71 Zn
3	557 4991	1	Spurlockerer	Track scraper	FSUE-VS33



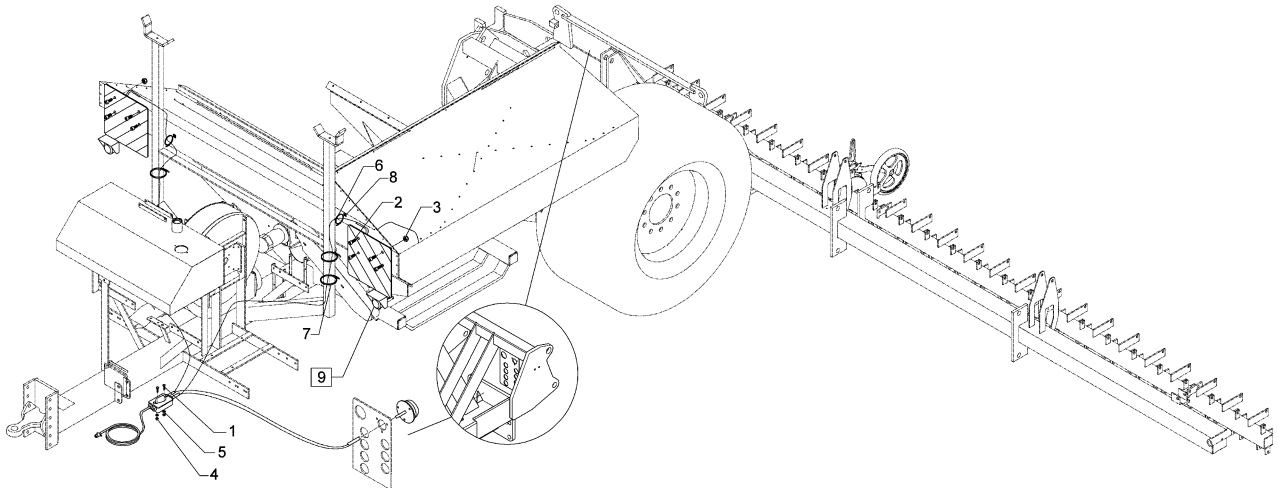
01.08

Pos.	Art.-Nr.	Stk.	Artikeltext / Description	Abmessung
1	557 2523	1	Halter zum Spurlockerer	Holder for track scraper
2	557 4991	1	Spurlockerer	Track scraper
				FSUE 140x140-40x20
				FSUE-VS33



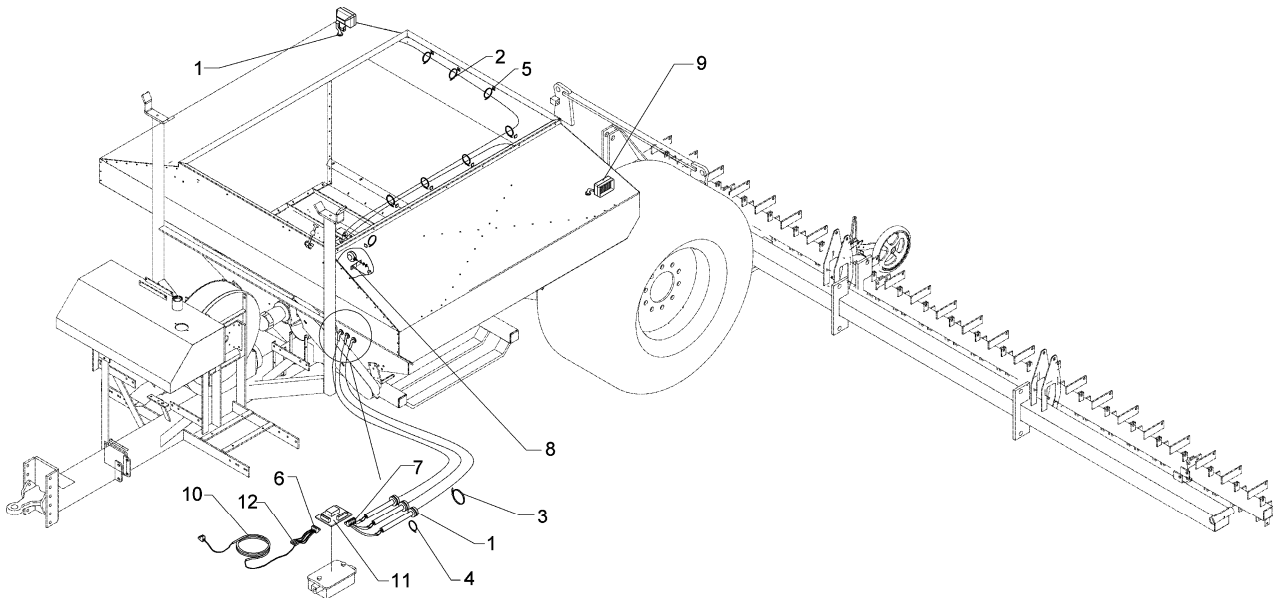
01.08

Pos.	Art.-Nr.	Stk.	Artikeltext / Description	Abmessung	
1	301 3324	2	Sechskantschraube	Square headed bolt	M12x30-8.8 Zn DIN933
2	301 7806	2	Bügelsschraube	U-bolt	M16/150/195
3	303 0928	10	Sicherungsmutter	Selflocking nut	DIN985-NM4-8 Zn
4	303 0935	4	Sicherungsmutter	Selflocking nut	DIN985-NM16-8 Zn
5	305 8572	2	Scheibe	Washer	6,4 DIN9021 Zn
6	313 7807	2	Bolzen mit Griff	Pin with grip	GB D12x57,5/71 Zn
7	470 1665	2	Halter	Holder	60x20x520 30GRD
8	470 1686	1	Leuchtenhalter	Carrier for light	RE Solitair 12
9	470 1687	1	Leuchtenhalter	Carrier for light	LI Solitair 12
10	473 8003	2	Sensorhalter	Sensor holder	1,5x40x58
11	570 2090	1	Beleuchtungsanlage	Lighting equipment	hinten Solitair 12
12	301 1086	2	Flachrundschraube DIN603	Bolt, cup square head	M6x16-4.6 Zn
13	301 6063	10	Zylinderschraube DIN912	Allen screw	M4x16-8.8 Zn
14	303 0931	2	Sicherungsmutter	Selflocking nut	DIN985-NM6-8 Zn
15	321 9919	2	Rückstrahler gelb selbstkl.	Self-adh. reflector, yellow	6200GK
16	570 2102	1	Beleuchtungsanlage	Lighting equipment	hinten Solitair 12



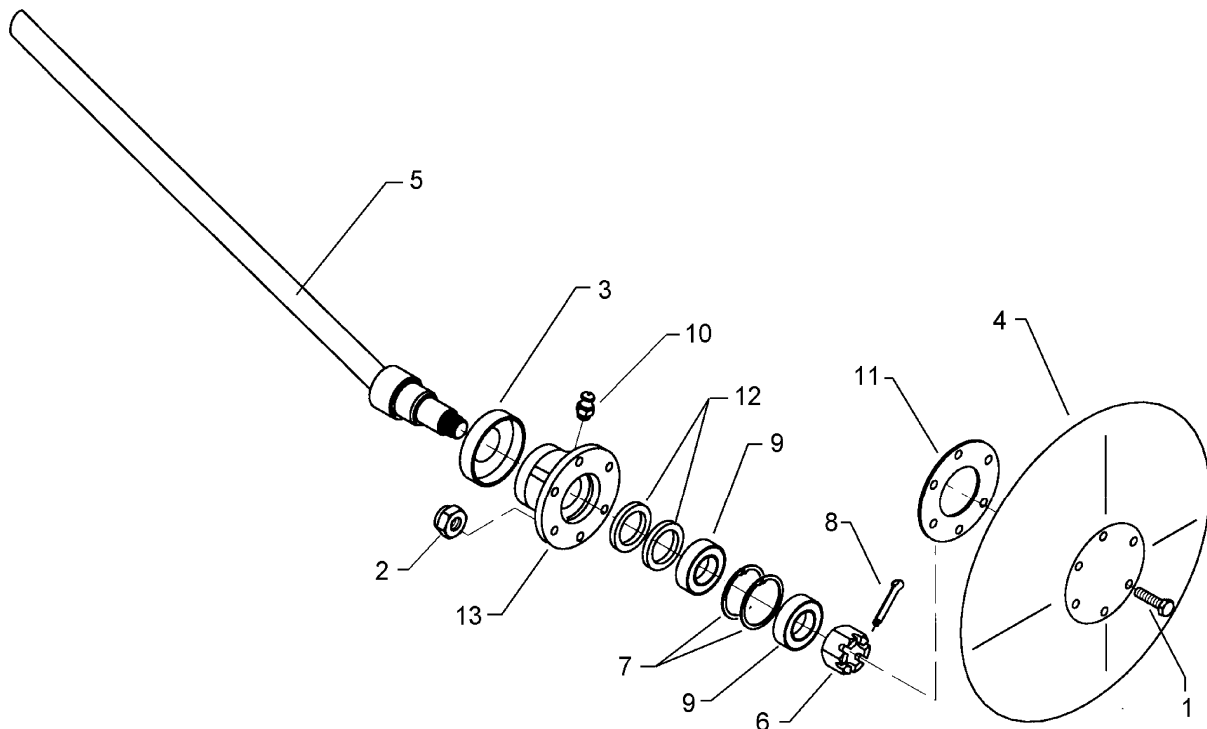
01.08

Pos.	Art.-Nr.	Stk.	Artikeltext / Description		Abmessung
1	301 0301	2	Flachkopfschraube	Flatheaded bolt	M6x20-4,6 Zn DIN85
2	301 6064	8	Zylinderschraube	Allen screw	M4x25-8.8 Zn DIN91
3	303 0928	8	Sicherungsmutter	Selflocking nut	DIN985-NM4-8 Zn
4	303 0931	2	Sicherungsmutter	Selflocking nut	DIN985-NM6-8 Zn
5	305 8571	2	Scheibe	Washer	6,4 DIN125-A Zn
6	325 1222	6	Kabelbinder	Clip	140x3,5 EKB 92S
7	325 1330	10	Kabelbinder	Clip	7,6x365
8	325 1335	6	Kabelbinderklebesockel	Base of clip	Ty3-G1S
9	570 2091	1	Beleuchtungsanlage	Lighting equipment	vorne Solitair 10/12



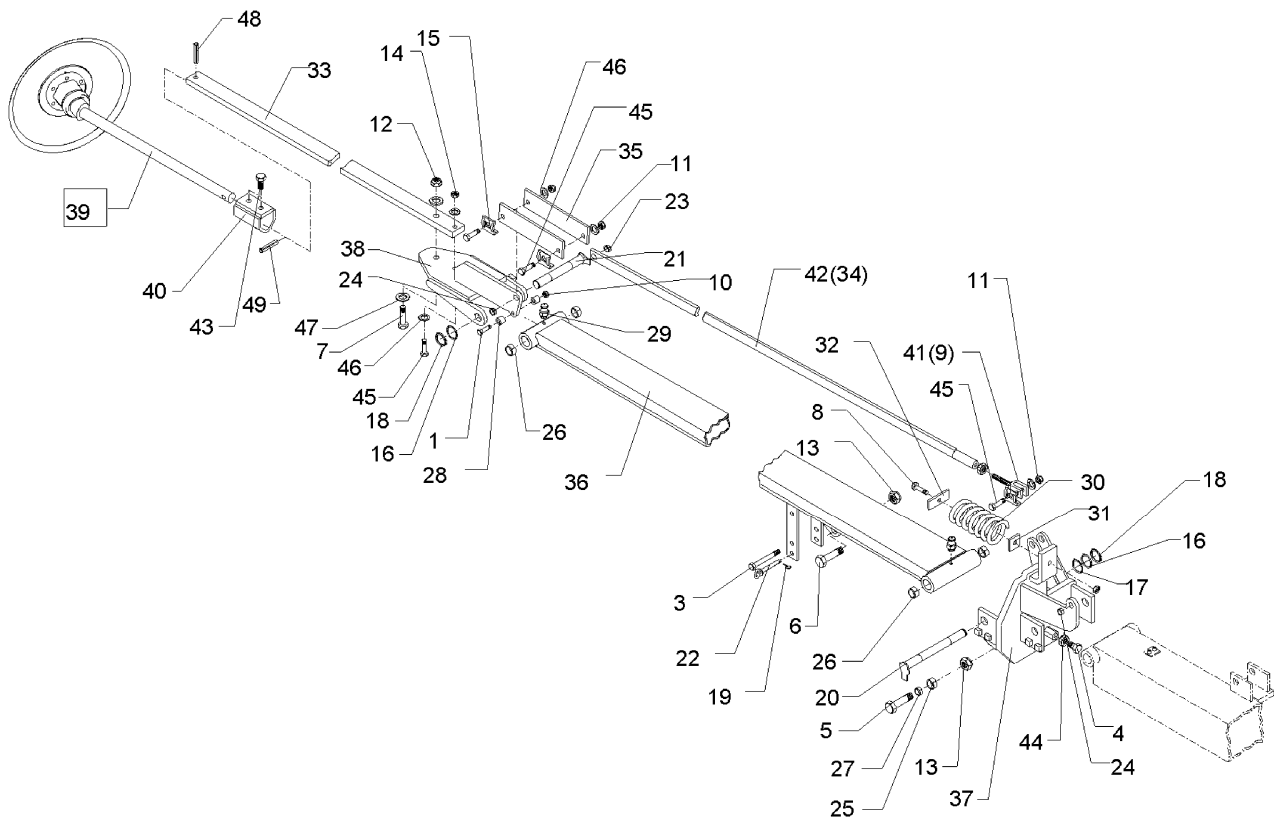
01.08

Pos.	Art.-Nr.	Stk.	Artikeltext / Description	Abmessung	
1	323 7450	5	Verschlussstopfen	Plug	9,5
2	325 1222	8	Kabelbinder	Clip	140x3,5 EKB 92S
3	325 1330	4	Kabelbinder	Clip	7,6x365
4	325 1331	5	Kabelbinder	Clip	4,7x186
5	325 1335	8	Kabelbinderklebesockel	Base of clip	Ty3-G1S
6	373 2304	1	Federleiste	Multipole connector	4-polig, 5,08
7	373 2306	1	Federleiste	Multipole connector	6-polig, 5,08
8	473 8046	1	Halter	Holder	25x2x75,25
9	570 2096	1	Arbeitsbeleuchtung Solitronic	Localized work illumination	Solitair 10/12
10	573 6134	1	Kabelbaum Arbeitslicht	Cable form	Solitronic
11	573 6157	1	Platine Arbeitslicht	Circuit board	Solitair
12	573 6158	1	Kabeladapter Arbeitsscheinwerfer	Cable adapteur	Solitair



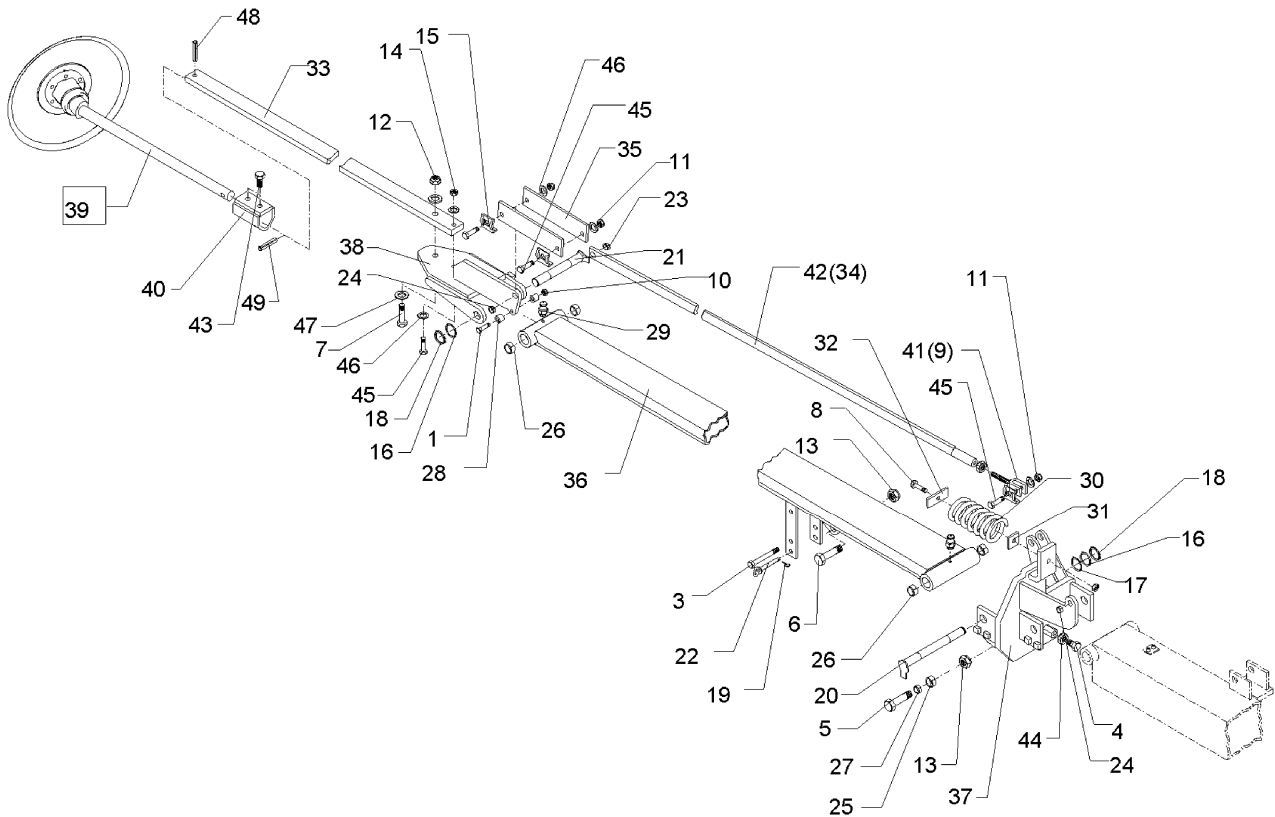
01.08

Pos.	Art.-Nr.	Stk.	Artikeltext / Description		Abmessung
1	301 3224	6	Sechskantschraube	Square headed bolt	M10x30-8.8 DIN933
2	303 0933	6	Sicherungsmutter	Selflocking nut	DIN985-NM10-8 Zn
3	323 0410	1	Schutzkappe	Cap	D81/77/40x18x2
4	349 0460	1	Hohlscheibe	Hollow disc	D380/100
5	482 1248	1	Achse	Axle	D30x595
6	303 0193	1	Kronenmutter	Castle nut	DIN937-M24x1,5-22H
7	305 8924	2	Sicherungsring	Securing ring	62x2 DIN472
8	311 7613	1	Splint	Peg	3,2x40 DIN94-St Zn
9	319 9116	2	Kegelrollenlager	Bearing	30206.
10	323 6345	1	Schmiernippel	Grease nipple	LAM 6 DIN71412
11	323 7641	1	Dichtung	Seal	D120/65x1,6
12	323 8032	2	Wellendichtring	Oil seal	40x55x7 BA
13	447 8882	1	Nabe	Hub	668 A



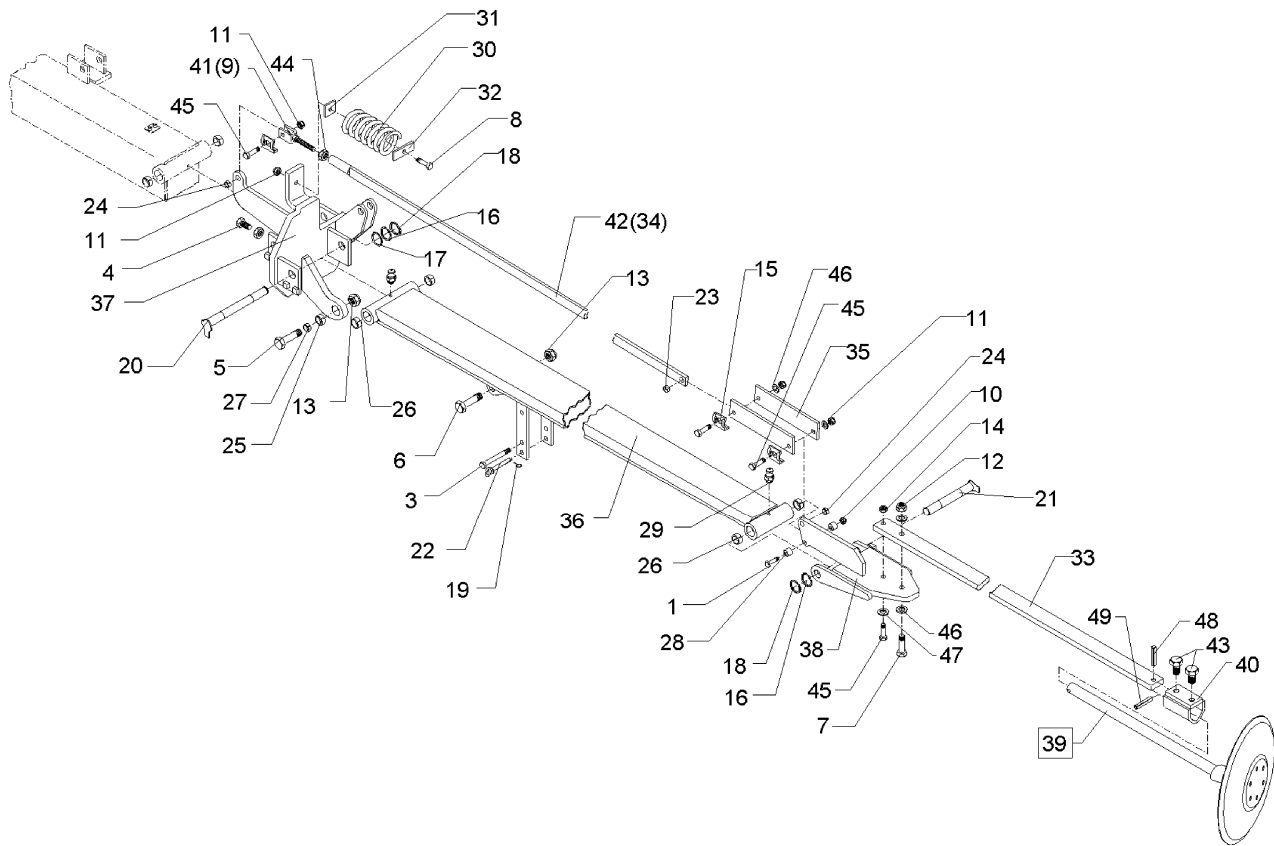
01.08

Pos.	Art.-Nr.	Stk.	Artikeltext / Description		Abmessung
1	301 3253	1	Sechskantschraube DIN931-A	Bolt	M10x60-8.8 Zn
3	301 3498	1	Sechskantschraube DIN931-A	Bolt	M12x120-8.8 Zn
4	301 7380	1	Sechskantschraube DIN933	Screw	M16x35-8.8 Zn
5	301 4287	1	Sechskantschraube DIN931-A	Bolt	M20x65-8.8 Zn
6	301 4350	1	Sechskantschraube DIN931-A	Bolt	M20x80-8.8 Zn
7	301 3780	1	Sechskantschraube spz.	Bolt	M16x60-10.9 Zn
8	301 5449	1	Sechskantschraube	Square headed bolt	M12x45-8.8 Zn DIN931-A
9	302 8944	1	Gabelstück	Forkpiece	M12x70-13-D12
10	303 0933	1	Sicherungsmutter	Selflocking nut	DIN985-NM10-8 Zn
11	303 0934	5	Sicherungsmutter	Selflocking nut	DIN985-NM12-8 Zn
12	303 0935	3	Sicherungsmutter	Selflocking nut	DIN985-NM16-8 Zn
13	303 0936	2	Sicherungsmutter	Selflocking nut	DIN985-NM20-8 Zn
14	303 1013	2	Sechskantmutter	Nut	M12 DIN934-8 Zn
15	305 1402	3	Sicherungsblech	Locking plate	SW19-15 28x3 Zn
16	305 2230	4	Stützscheibe	Supporting washer	S 25x35x2,0 DIN988 Zn
17	305 6274	1	Scheibe	Washer	D50/25x8
18	305 8861	3	Sicherungsring	Securing ring	25x2 DIN471 Zn
19	311 9565	1	Klappstift	Securing pin	4,5mm
20	313 2527	2	Bolzen mit Verdrehsicherung	Pin with stop	FN D25x226/243
21	313 2535	1	Bolzen mit Verdrehsicherung	Pin with stop	FN D25/55x176/193
22	313 8137	1	Bolzen mit Griff	Pin with grip	GB D12x103,5/118 Zn
23	317 3301	1	Einspannbuchse	Expansion bush	EG12/16x8-DIN1498
24	317 3302	2	Einspannbuchse	Expansion bush	EG12/16x12-DIN1498
25	317 3352	1	Einspannbuchse mit Preßsitz	Expansion bush	EG28/32x20
26	317 3413	4	Einspannbuchse	Expansion bush	EG25/32x20 DIN 1498
27	317 6657	1	Buchse	Bush	D20/28x22



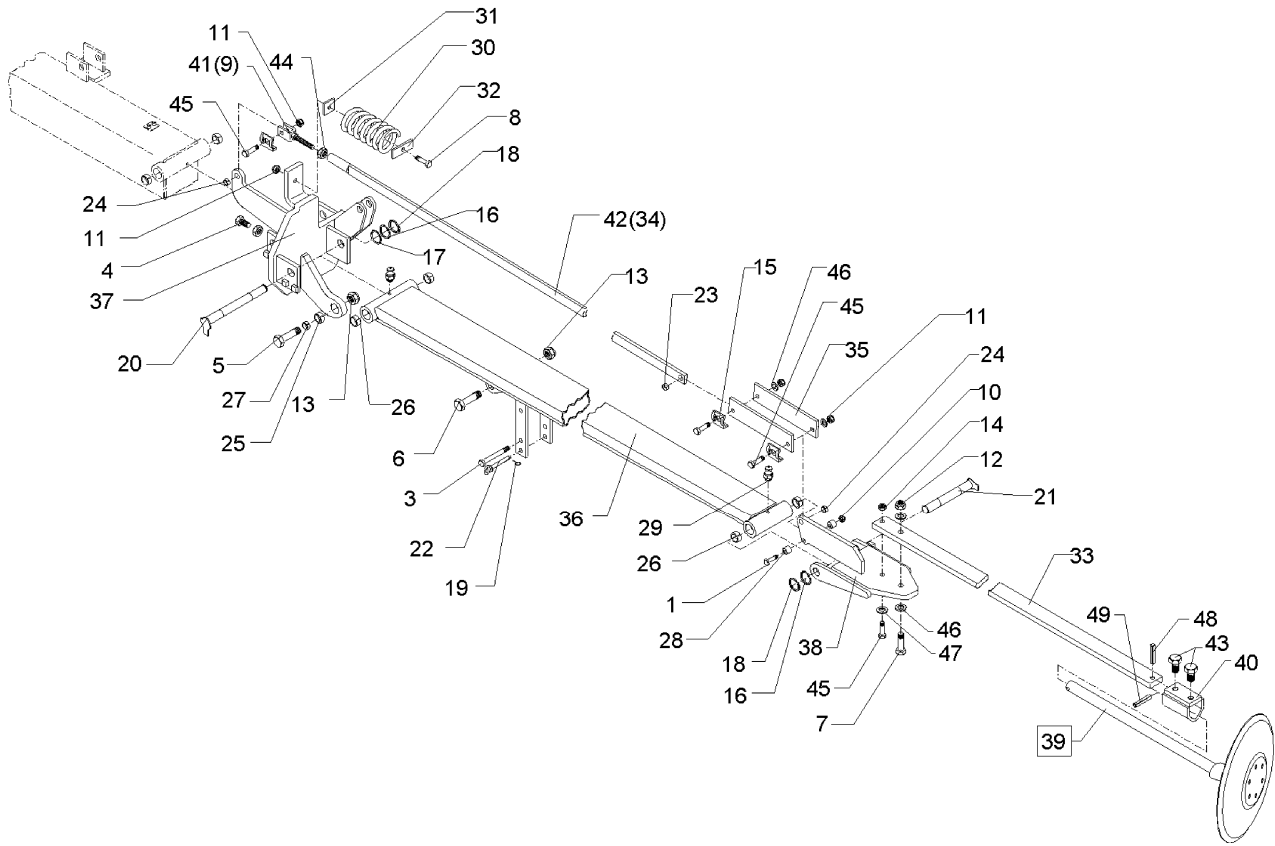
01.08

Pos.	Art.-Nr.	Stk.	Artikeltext / Description		Abmessung
28	317 6791	2	Röhrchen	Tube	20/10x16,5
29	323 6350	2	Schmiernippel	Grease nipple	BM10x1 DIN71412-4kt. 45 GRD
30	329 8461	1	Druckfeder	Spring	10x69x145
31	459 4875	1	Scheibe	Washer	D12/40x40x6
32	459 4876	1	Lasche	Lashing	30x6x80 1xD12
33	482 1342	1	Flach	Flat steel	50x18x2594
34	482 1341	1	Strebe	Support	Solitaire 12/1200 M12-2894
35	482 1255	2	Brücke	Clamp plate	60x8x253 1x223-D12
36	482 1337	1	Schwenkarm	Swinging arm	Solitaire 12/1200 2985lg.
37	482 1332	1	Konsole Spuranreißer	Bracket for track marker	RE Solitaire 12
38	482 1344	1	Konsole	Bracket	D25x150 LI
39	582 1248	1	Achse zum Spuranreißer	Axle for track marker	D30x595 668A
40	482 1250	1	Klemme	Clamp	D30-50x15 100mm
41	302 8945	1	Gabelstück	Forkpiece	M16x70-13-D12
42	482 1348	1	Strebe	Support	Solitaire 12/1200 M16-5894
43	301 3662	2	Sechskantschraube	Square headed bolt	M16x1,5x25-10.9-Zn DIN961-A
44	303 1015	2	Sechskantmutter	Nut	M16 DIN934-8 Zn
45	301 3380	3	Sechskantschraube	Square headed bolt	M12x50-8.8 Zn DIN931-A
46	305 8580	4	Scheibe	Washer	13/24x2,5 St-Zn DIN125
47	305 6162	2	Scheibe	Washer	D17/28x3 Zn
48	309 6068	1	Spannhülse	Expansion bush	8x30-DIN1481 Zn
49	309 6072	1	Spannhülse	Expansion bush	8x40-DIN1481 Zn



01.08

Pos.	Art.-Nr.	Stk.	Artikeltext / Description		Abmessung
1	301 3253	1	Sechskantschraube DIN931-A	Bolt	M10x60-8.8 Zn
3	301 3498	1	Sechskantschraube DIN931-A	Bolt	M12x120-8.8 Zn
4	301 7380	1	Sechskantschraube DIN933	Screw	M16x35-8.8 Zn
5	301 4287	1	Sechskantschraube DIN931-A	Bolt	M20x65-8.8 Zn
6	301 4350	1	Sechskantschraube DIN931-A	Bolt	M20x80-8.8 Zn
7	301 3780	1	Sechskantschraube spz.	Bolt	M16x60-10.9 Zn
8	301 5449	1	Sechskantschraube	Square headed bolt	M12x45-8.8 Zn DIN931-A
9	302 8944	1	Gabelstück	Forkpiece	M12x70-13-D12
10	303 0933	1	Sicherungsmutter	Selflocking nut	DIN985-NM10-8 Zn
11	303 0934	5	Sicherungsmutter	Selflocking nut	DIN985-NM12-8 Zn
12	303 0935	3	Sicherungsmutter	Selflocking nut	DIN985-NM16-8 Zn
13	303 0936	2	Sicherungsmutter	Selflocking nut	DIN985-NM20-8 Zn
14	303 1013	2	Sechskantmutter	Nut	M12 DIN934-8 Zn
15	305 1402	3	Sicherungsblech	Locking plate	SW19-15 28x3 Zn
16	305 2230	4	Stützscheibe	Supporting washer	S 25x35x2,0 DIN988 Zn
17	305 6274	1	Scheibe	Washer	D50/25x8
18	305 8861	3	Sicherungsring	Securing ring	25x2 DIN471 Zn
19	311 9565	1	Klappstift	Securing pin	4,5mm
20	313 2527	2	Bolzen mit Verdrehsicherung	Pin with stop	FN D25x226/243
21	313 2535	1	Bolzen mit Verdrehsicherung	Pin with stop	FN D25/55x176/193
22	313 8137	1	Bolzen mit Griff	Pin with grip	GB D12x103,5/118 Zn
23	317 3301	1	Einspannbuchse	Expansion bush	EG12/16x8-DIN1498
24	317 3302	2	Einspannbuchse	Expansion bush	EG12/16x12-DIN1498
25	317 3352	1	Einspannbuchse mit Preßsitz	Expansion bush	EG28/32x20
26	317 3413	4	Einspannbuchse	Expansion bush	EG25/32x20 DIN 1498
27	317 6657	1	Buchse	Bush	D20/28x22

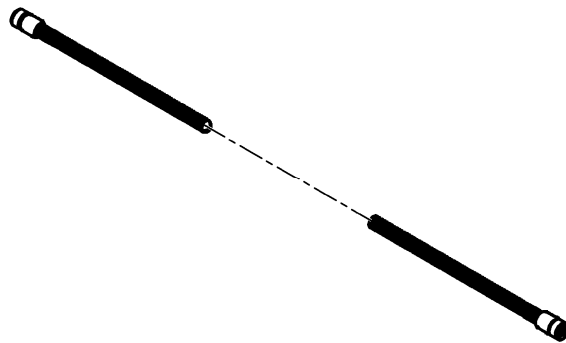


01.08

Pos.	Art.-Nr.	Stk.	Artikeltext / Description	Abmessung	
28	317 6791	2	Röhrchen	Tube	20/10x16,5
29	323 6350	2	Schmiernippel	Grease nipple	BM10x1 DIN71412-4kt. 45 GRD
30	329 8461	1	Druckfeder	Spring	10x69x145
31	459 4875	1	Scheibe	Washer	D12/40x40x6
32	459 4876	1	Lasche	Lashing	30x6x80 1xD12
33	482 1342	1	Flach	Flat steel	50x18x2594
34	482 1341	1	Strebe	Support	Solitair 12/1200 M12-2894
35	482 1255	2	Brücke	Clamp plate	60x8x253 1x223-D12
36	482 1337	1	Schwenkarm	Swinging arm	Solitair 12/1200 2985lg.
37	482 1253	1	Konsole	Bracket	D25x150
38	482 1333	1	Konsole Spuranreißer	Bracket for track marker	LI Solitair 12
39	582 1248	1	Achse zum Spuranreißer	Axle for track marker	D30x595 668A
40	482 1250	1	Klemme	Clamp	D30-50x15 100mm
41	302 8945	1	Gabelstück	Forkpiece	M16x70-13-D12
42	482 1348	1	Strebe	Support	Solitair 12/1200 M16-5894
43	301 3662	2	Sechskantschraube	Square headed bolt	M16x1,5x25-10.9-Zn DIN961-A
44	303 1015	2	Sechskantmutter	Nut	M16 DIN934-8 Zn
45	301 3380	3	Sechskantschraube	Square headed bolt	M12x50-8.8 Zn DIN931-A
46	305 8580	4	Scheibe	Washer	13/24x2,5 St-Zn DIN125
47	305 6162	2	Scheibe	Washer	D17/28x3 Zn
48	309 6068	1	Spannhülse	Expansion bush	8x30-DIN1481 Zn
49	309 6072	1	Spannhülse	Expansion bush	8x40-DIN1481 Zn

M12 L=1100 mm

573 4431



01.08

Pos.	Art.-Nr.	Stk.	Artikeltext / Description		Abmessung
1	373 0454	3	Aderendhülse	Multicore cable end	0,50x6 weiss
2	373 2152	1	Stecker,axial	Plug	M12x1 4-polig
3	373 2810	1	Wellrohradapter	Adaptor	NW10 GWPG 7 BVNV-P070 IP68
4	373 4410	1	Wellrohr	Tube	NW10T PCST-10B.50
5	573 4453	1	Kabel mit Buchse	Cable	3x0,5x2000 PVC M12-gerade

D - Ersatzteilzeichnung noch nicht verfügbar!

GB - Spare parts drawing is not available yet!

F - Le dessin des pièces n'est pas encore disponible!

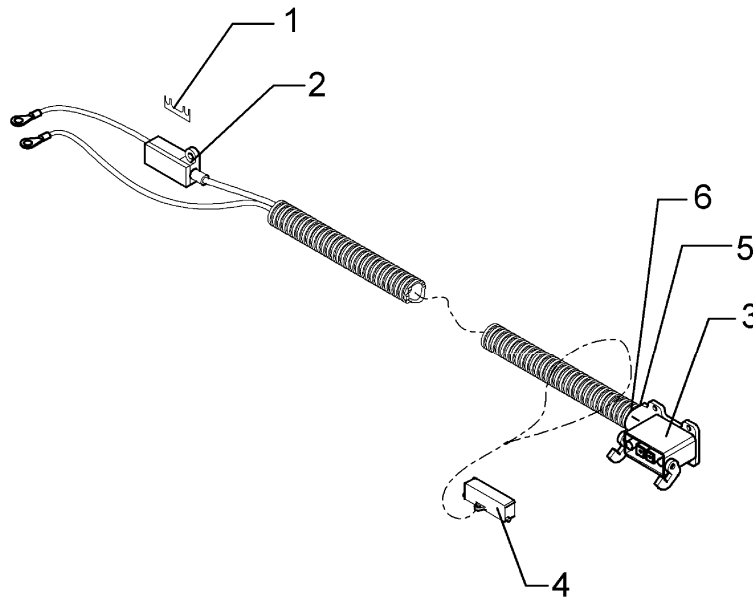
NL - Onderdelentekeningen zijn not niet aanwezig!

E - El dibujo de las piezas no está disponible!

DK - Reservedelstegning endnu ikke til rådighed!

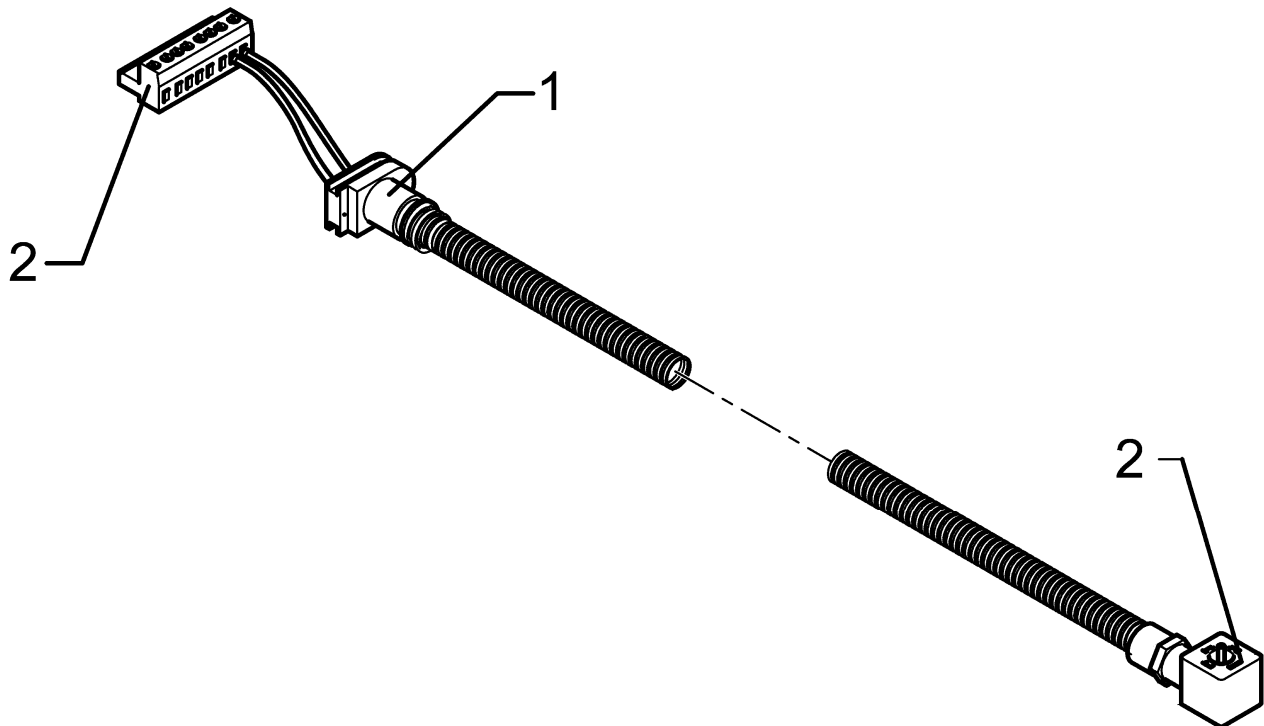
01.08

Pos.	Art.-Nr.	Stk.	Artikeltext / Description	Abmessung



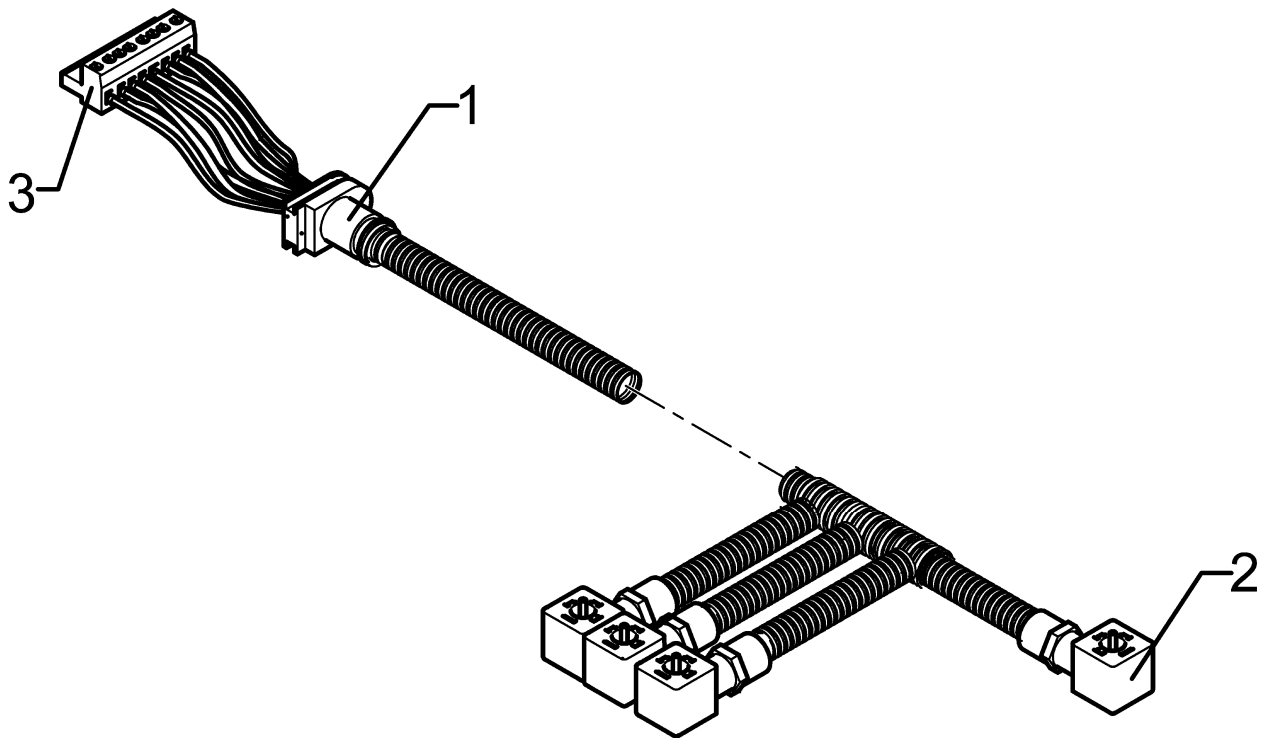
01.08

Pos.	Art.-Nr.	Stk.	Artikeltext / Description		Abmessung
1	373 1330	1	Sicherungsstreifen	Fuse	40A 41x11x0,25
2	373 1370	1	Sicherungshalter f.Si-Streifen	Fuse carrier	Solitair 10/12
3	373 2191	1	Socketgehäuse	Base housing	10A 1xM25
4	373 2192	1	Staubschutzkappe für Unterteil	Cover	Harting 10A
5	373 2195	1	Halterahmen f. Harting Gehäuse	Holder for Harting housing	HAN 10A25
6	373 2197	1	Schraubanschl. Harting Buchse	Threaded terminal end	HAN 40 2,5-10mm ²



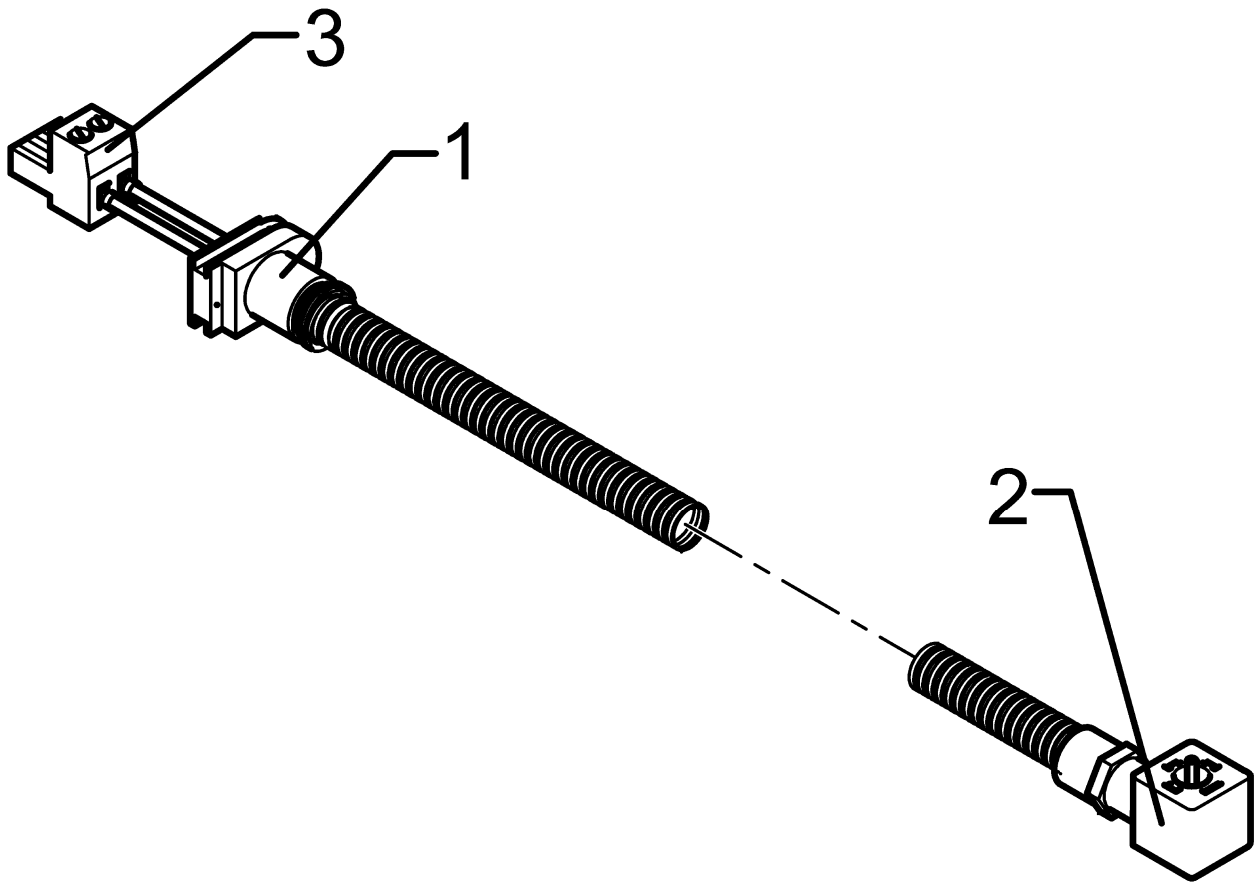
01.08

Pos.	Art.-Nr.	Stk.	Artikeltext / Description		Abmessung
1	373 1913	1	Gummitülle, zweifach	Rubber bushing	2xd=10,0
2	373 2158	1	Magnetventil-Stecker +Diode	Electro valve plug + diode	3-polig 27x27
3	373 2308	0	Federleiste	Multipole connector	8-polig, 5,08



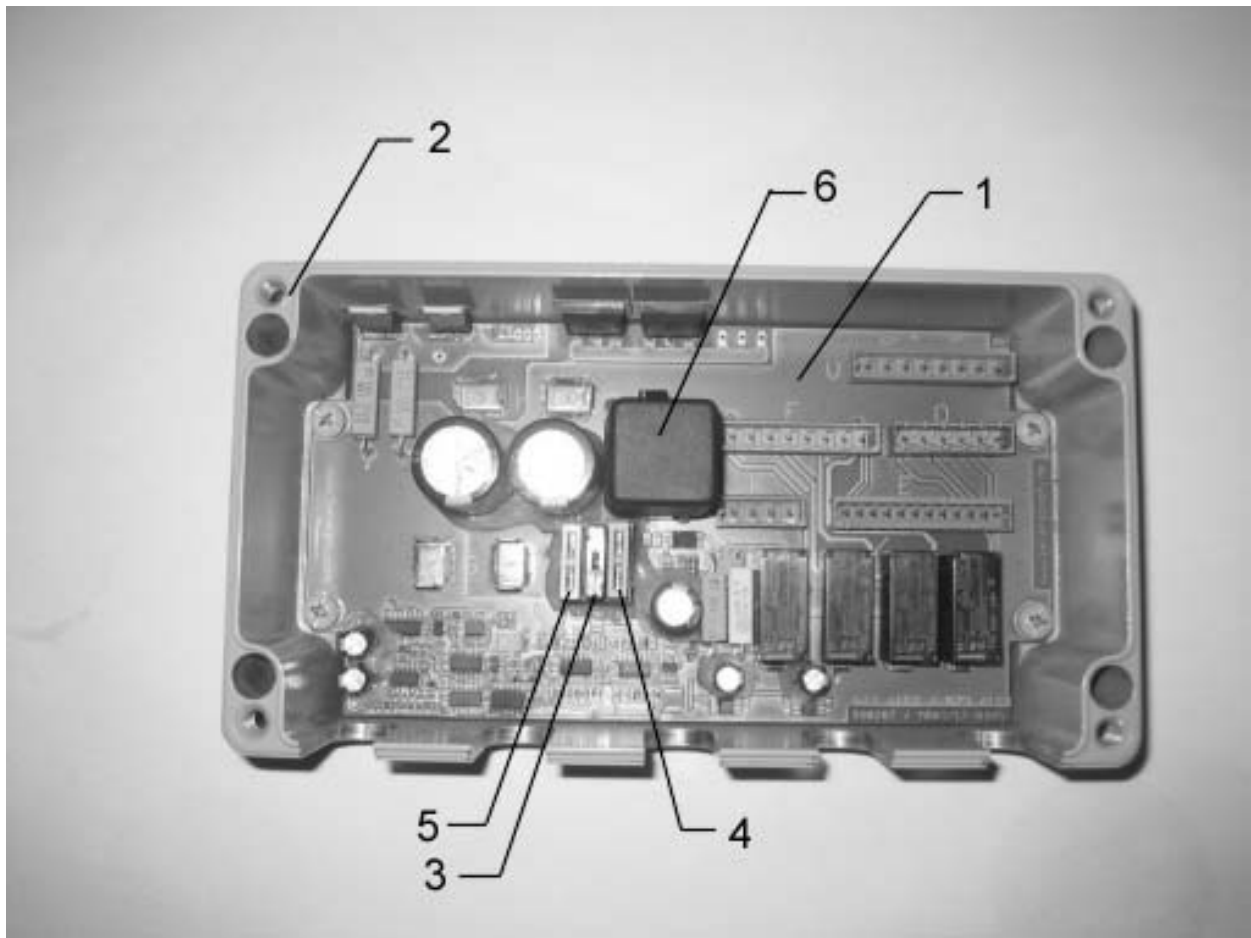
01.08

Pos.	Art.-Nr.	Stk.	Artikeltext / Description		Abmessung
1	373 1913	1	Gummitülle, zweifach	Rubber bushing	2xd=10,0
2	373 2158	4	Magnetventil-Stecker +Diode	Electro valve plug + diode	3-polig 27x27
3	373 2308	1	Federleiste	Multipole connector	8-polig, 5,08



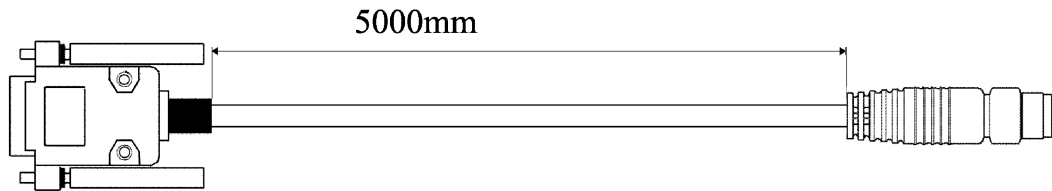
01.08

Pos.	Art.-Nr.	Stk.	Artikeltext / Description		Abmessung
1	373 1911	1	Gummitülle	Rubber bushing	d=10,0
2	373 2158	1	Magnetventil-Stecker +Diode	Electro valve plug + diode	3-polig 27x27
3	373 2302	1	Federleiste	Multipole connector	2-polig, 5,08



01.08

Pos.	Art.-Nr.	Stk.	Artikeltext / Description		Abmessung
3	373 1311	1	Flachsicherung grau	Blade-type fuse, grey	1A DIN72581-T3
4	373 1312	1	Flachsicherung hellbraun	Blade-type fuse, light-brown	5A DIN72581-T3
5	373 1317	1	Flachsicherung weiß	Blade-type fuse, white	25A DIN72581-T3
6	573 4828	1	Relais	Relay	12V 40A



9-polige SUB-D Buchse

Belegung:

- 2---- TxD (R1) braun
- 3---- RxD (R3) blau
- 5---- GND (R4) schwarz

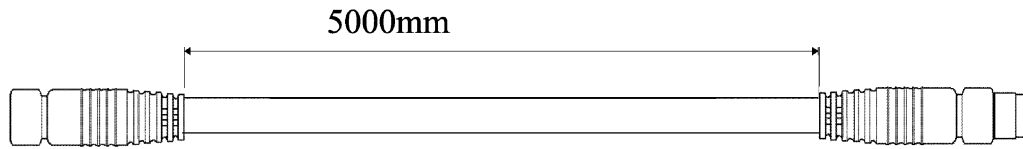
Stecker R
M8 3-polig

Belegung:

- R1---- TxD (2)
- R3---- RxD (3)
- R4---- GND (5)

01.08

Pos.	Art.-Nr.	Stk.	Artikeltext / Description		Abmessung
1	373 4412	5	Wellrohr	Tube	NW7,5 PA6 schwarz geschlitz



Buchse R
M8 3-polig

Belegung:
R1---- TxD (1)
R3---- RxD (3)
R4---- GND (4)

Stecker R
M8 3-polig

Belegung:
R1---- TxD (1)
R3---- RxD (3)
R4---- GND (4)

01.08

Pos.	Art.-Nr.	Stk.	Artikeltext / Description	Abmessung
1	373 4412	5	Wellrohr	Tube
2	573 6167	1	Verlängerung GPS 5m M8 3-polig	Extension GPS
				NW7,5 PA6 schwarz geschlitz M8 3-polig 5m

Verlängerung Modulversorgung / Extension	16
3500mm, 5-polig	573 6195

D - Ersatzteilzeichnung noch nicht verfügbar!

GB - Spare parts drawing is not available yet!

F - Le dessin des pièces n'est pas encore disponible!

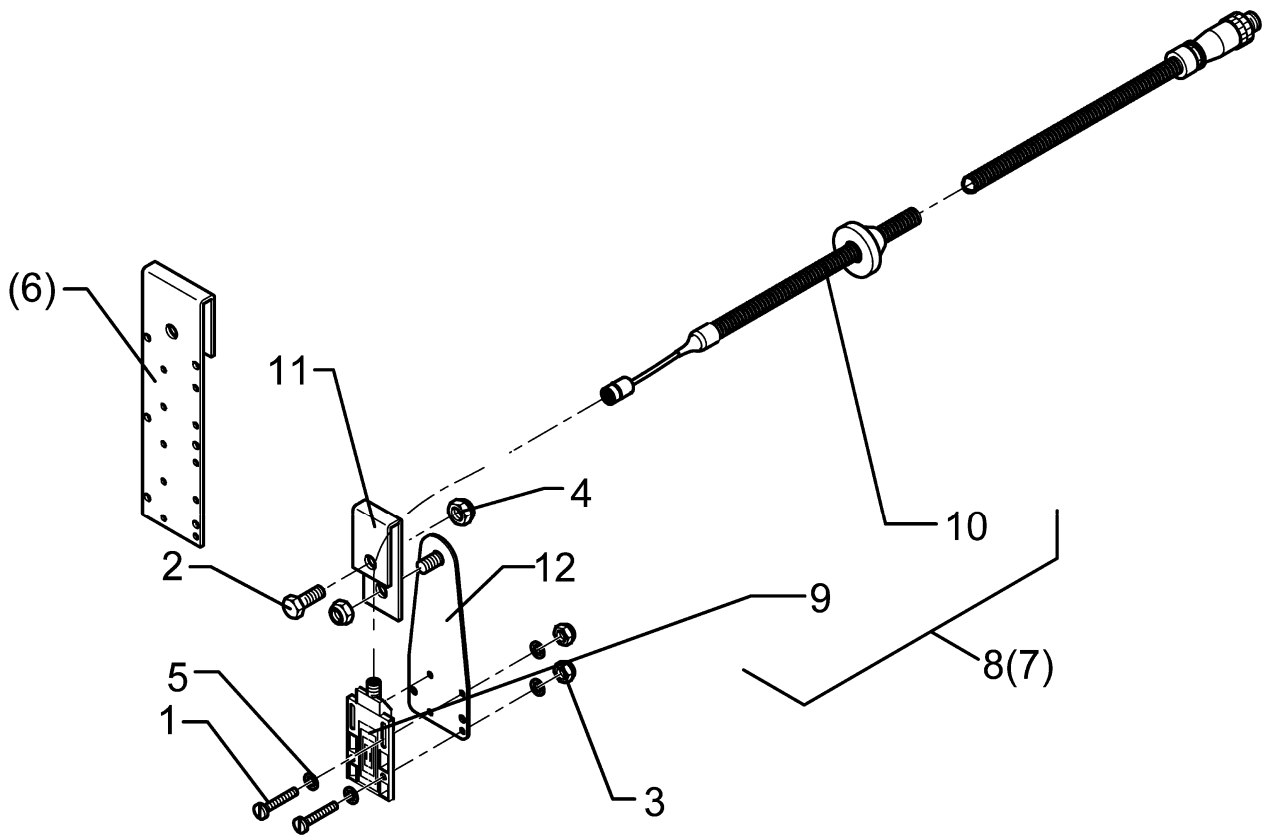
NL - Onderdelentekeningen zijn not niet aanwezig!

E - El dibujo de las piezas no está disponible!

DK - Reservedelstegning endnu ikke til rådighed!

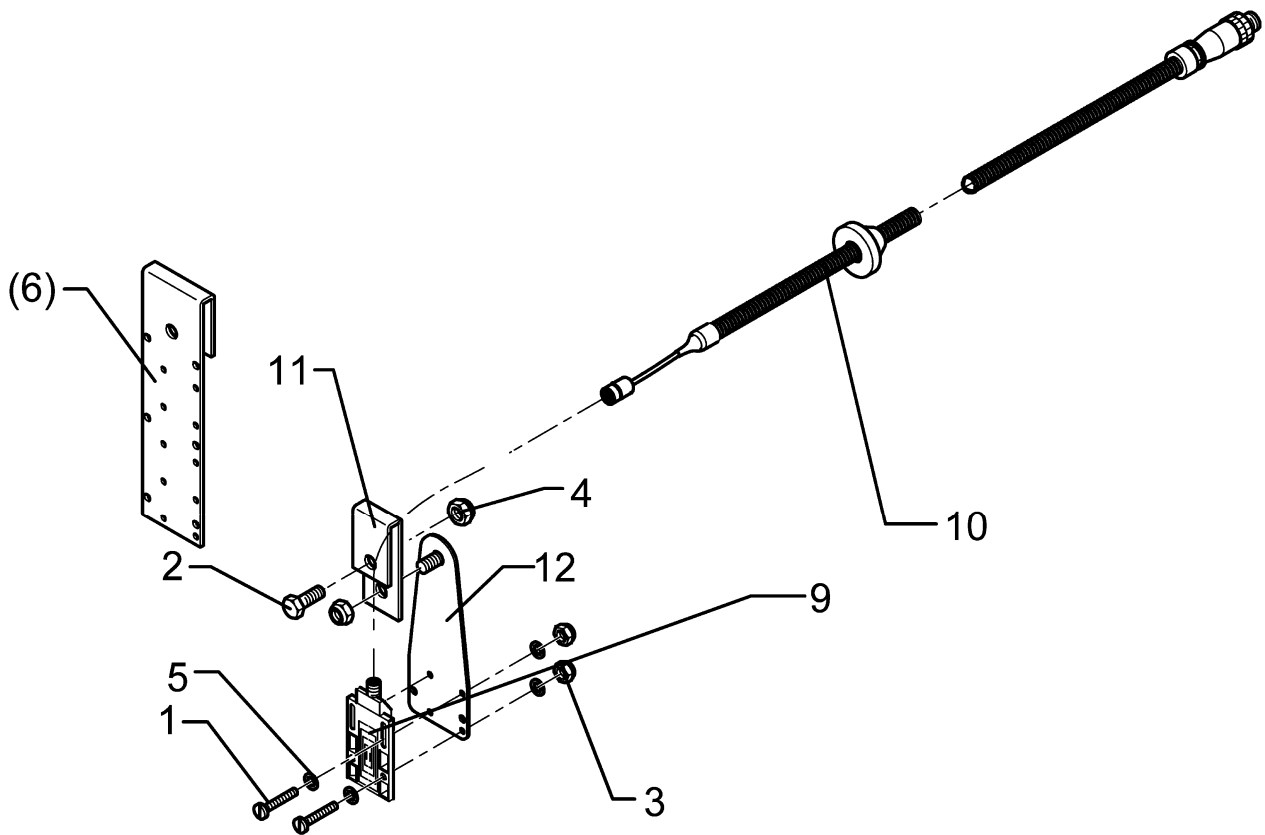
01.08

Pos.	Art.-Nr.	Stk.	Artikeltext / Description	Abmessung



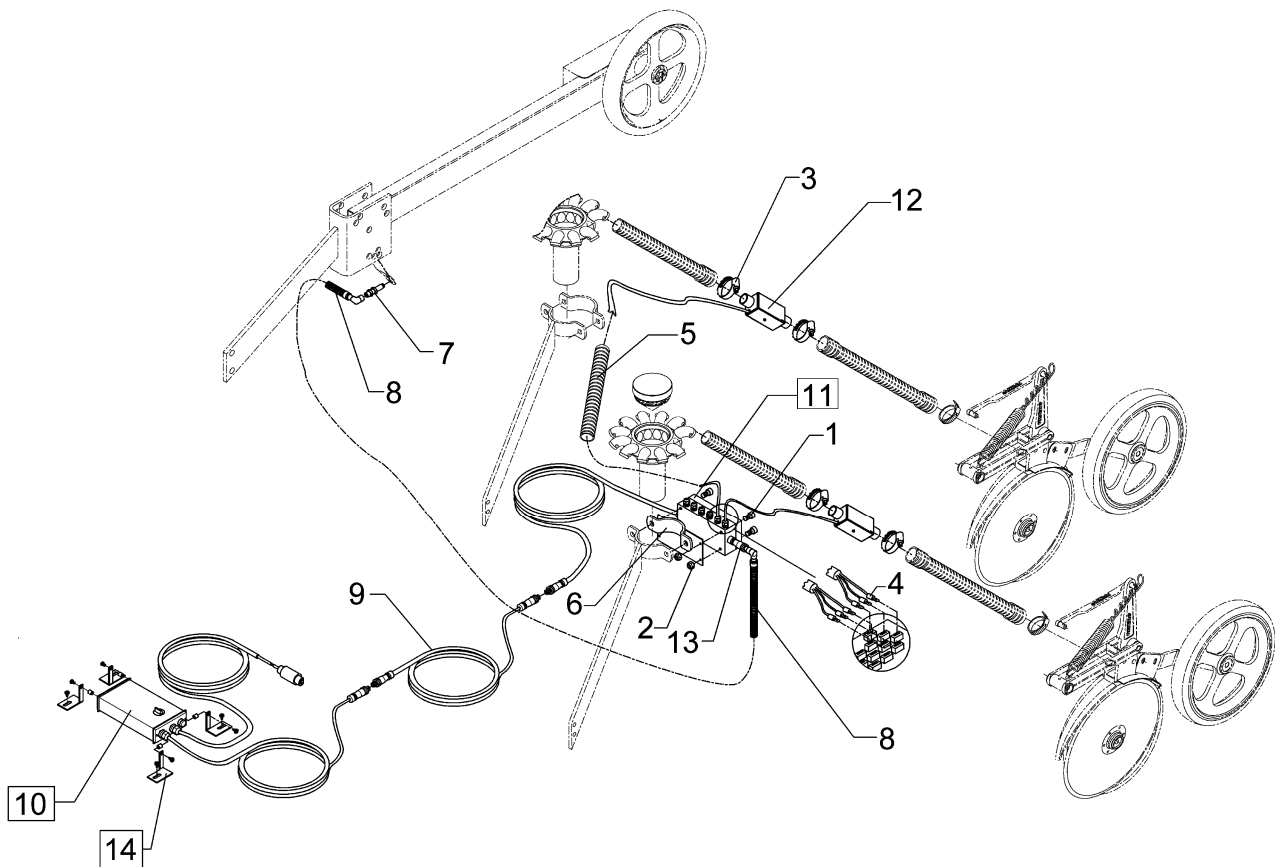
01.08

Pos.	Art.-Nr.	Stk.	Artikeltext / Description	Abmessung	
1	301 0090	4	Zylinderschraube mit Schlitz	Screw	M3x20-4.8 DIN84 Zn
2	301 6750	1	Sechskantschraube	Square headed bolt	M8x20-8.8 Zn DIN933
3	303 0927	4	Sicherungsmutter	Selflocking nut	DIN985-NM3-8 Zn
4	303 0932	2	Sicherungsmutter	Selflocking nut	DIN985-NM8-8 Zn
5	305 8566	8	Scheibe	Washer	3,2 DIN125 A2G
6	473 8032	1	Sensorhalter Füllstandsanzeige	Sensor holder	50x3x236,5 6xD4,5 2xD9
7	573 4371	1	Sensor-Füllstand mit Stecker	Sensor - filling level	D50x10
8	573 4380	1	Sensor-Füllstand mit Stecker	Sensor - filling level	D50x10
9	573 4379	1	Sensor-Füllstand	Sensor - filling level	KN5106
10	573 4481	1	Kabel-Adapter	Cable-adaptor	M8-M12 4-polig 800lg
11	473 8085	1	Sensorhalter Füllstandsanzeige	Sensor holder	30x3x126 U-6,5 Zn
12	473 8086	1	Sensorhalter Füllstandsanzeige	Sensor holder	2x50x140 Zn



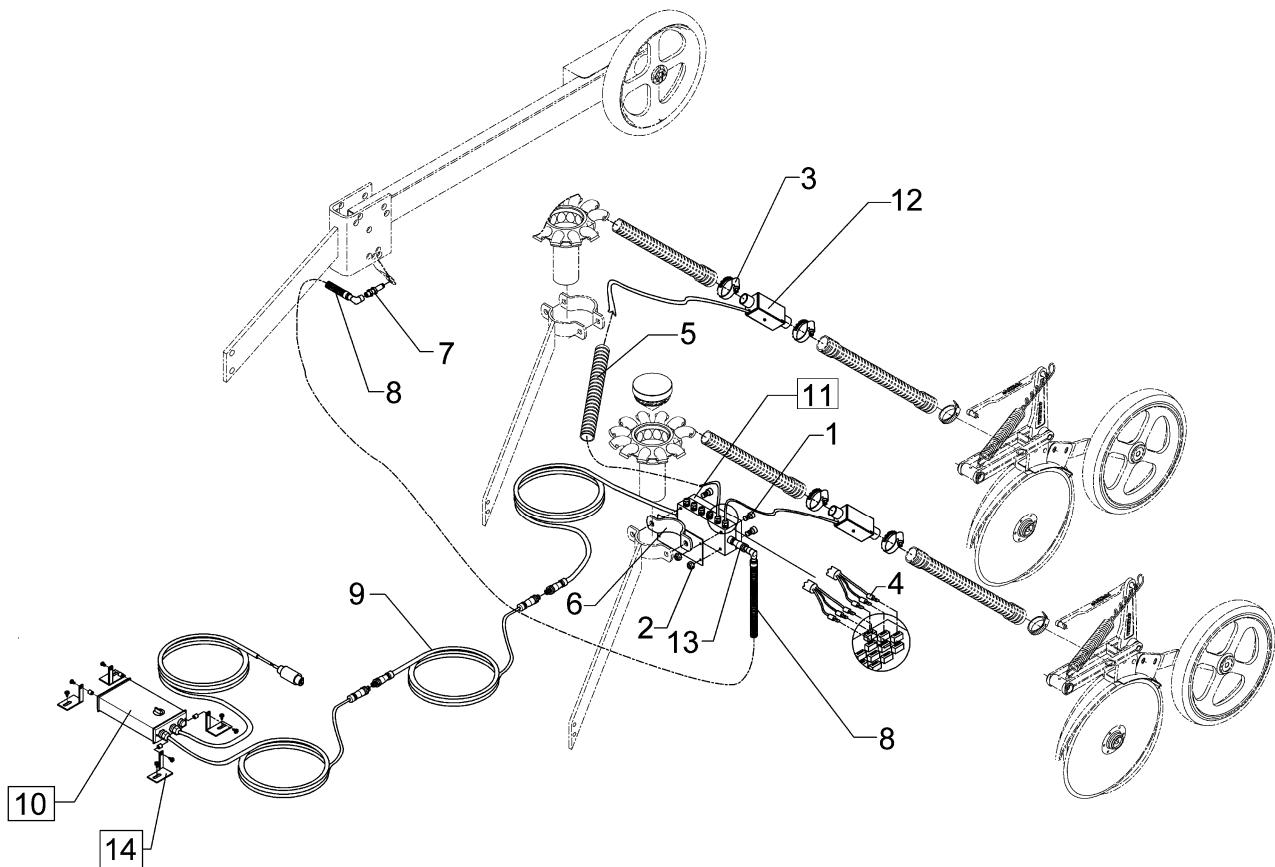
01.08

Pos.	Art.-Nr.	Stk.	Artikeltext / Description		Abmessung
1	301 0090	4	Zylinderschraube mit Schlitz	Screw	M3x20-4.8 DIN84 Zn
2	301 6750	1	Sechskantschraube	Square headed bolt	M8x20-8.8 Zn DIN933
3	303 0927	4	Sicherungsmutter	Selflocking nut	DIN985-NM3-8 Zn
4	303 0932	2	Sicherungsmutter	Selflocking nut	DIN985-NM8-8 Zn
5	305 8566	8	Scheibe	Washer	3,2 DIN125 A2G
6	473 8032	1	Sensorhalter Füllstandsanzeige	Sensor holder	50x3x236,5 6xD4,5 2xD9
9	573 4382	1	Sensor-Füllstand PNP	Sensor - filling level	KN5107
10	573 4481	1	Kabel-Adapter	Cable-adapter	M8-M12 4-polig 800lg
11	473 8085	1	Sensorhalter Füllstandsanzeige	Sensor holder	30x3x126 U-6,5 Zn
12	473 8086	1	Sensorhalter Füllstandsanzeige	Sensor holder	2x50x140 Zn



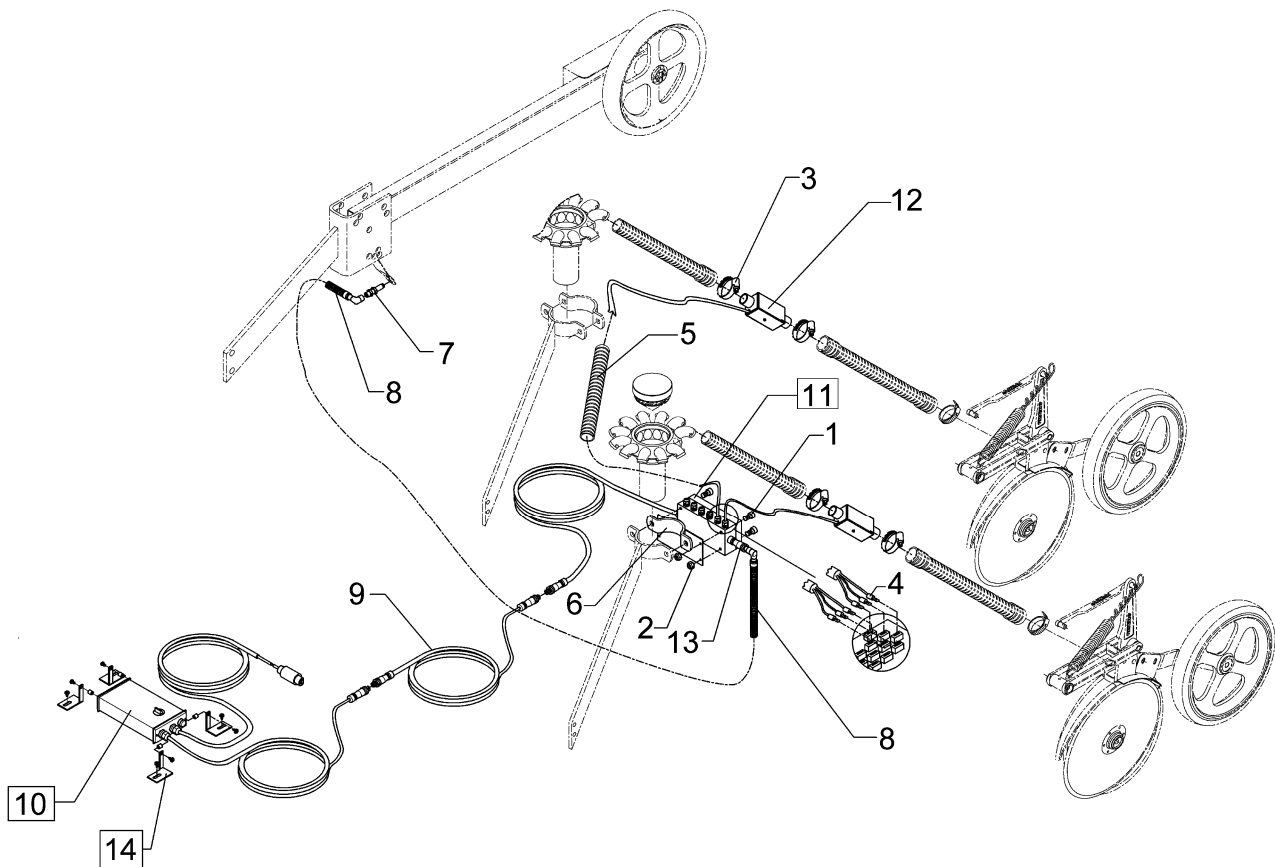
01.08

Pos.	Art.-Nr.	Stk.	Artikeltext / Description		Abmessung
1	301 6064	4	Zylinderschraube	Allen screw	M4x25-8.8 Zn DIN91
2	303 0928	4	Sicherungsmutter	Selflocking nut	DIN985-NM4-8 Zn
3	325 1186	4	Schlauchklemme	Hose clip	40-43
4	373 0514	6	Flachsteckhülse	Plug sleeve	0,5-1 rot 4,8x0,8
5	377 3992	2	Flexschlauch-Rohrteil	Flexible hose	D25x50.000 dunkelblau-translu
6	482 2524	1	Grundplatte mit Schelle	Basic plate	Solitair LH5000
7	573 4366	1	Sensor	Sensor	INS-M12x1x45 IF5997
8	573 4434	1	Verlängerungskabel	Extension cable	M12 Laenge 2500 mm
9	573 4485	1	Verlängerungskabel	Extension cable	7 P 11000 mm
10	573 5032	1	Anzeige-Box Särohrüberwachung	Box	LEM-ABX-002
11	573 5033	1	Sensor-Box Särohrüberwachung	Sensor box	LEM-SBX1203
12	573 5034	2	Sensor Särohrüberwachung	Sensor	5m
13	573 5035	1	Abschlußstecker	Connector plug	LEM-AST-1001
14	573 5036	1	Halter f. Anzeigebox Särohrüb.	Holder	ALUBOS-Wandlasche AB-WL



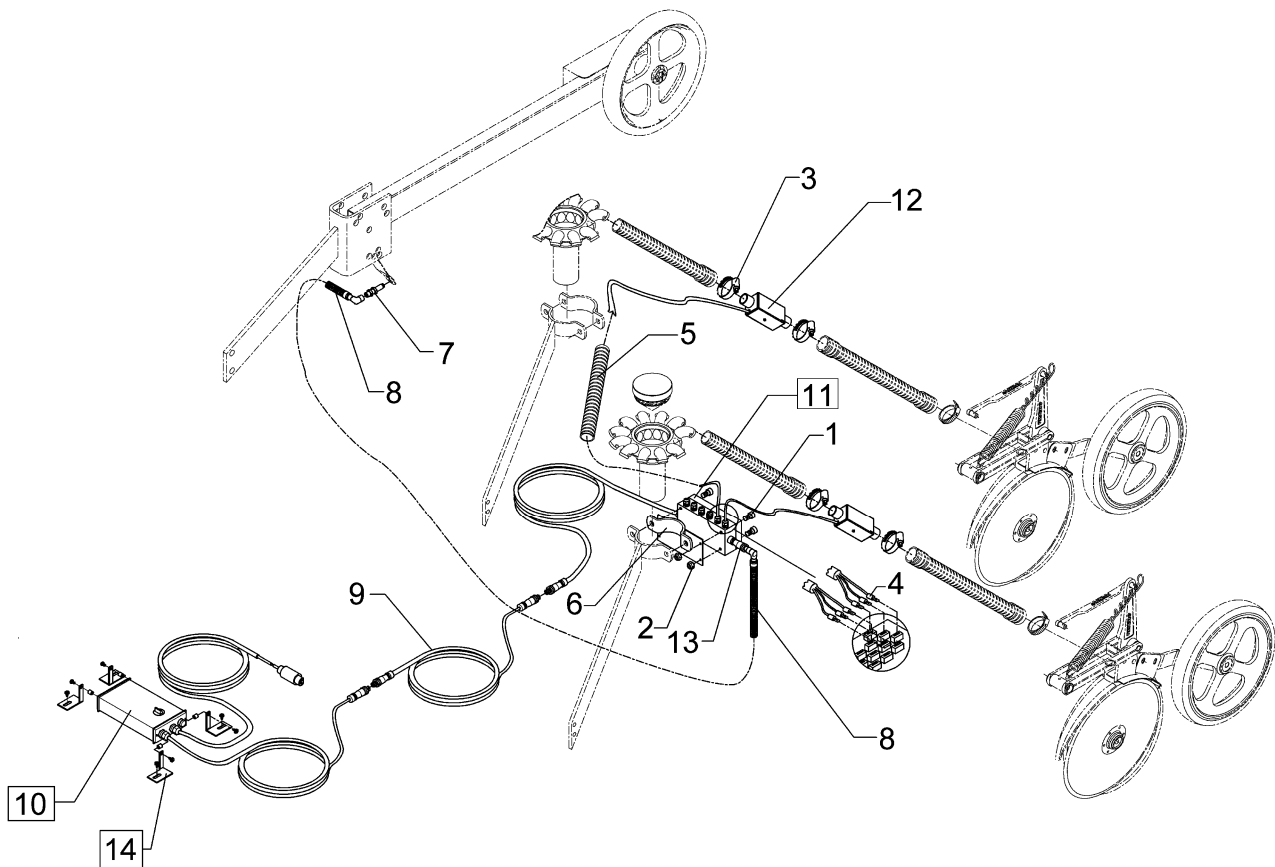
01.08

Pos.	Art.-Nr.	Stk.	Artikeltext / Description		Abmessung
1	301 6064	4	Zylinderschraube	Allen screw	M4x25-8.8 Zn DIN91
2	303 0928	4	Sicherungsmutter	Selflocking nut	DIN985-NM4-8 Zn
3	325 1186	8	Schlauchklemme	Hose clip	40-43
4	373 0514	12	Flachsteckhülse	Plug sleeve	0,5-1 rot 4,8x0,8
5	377 3992	2	Flexschlauch-Rohrteil	Flexible hose	D25x50.000 dunkelblau-translu
6	482 2524	1	Grundplatte mit Schelle	Basic plate	Solitair LH5000
7	573 4366	1	Sensor	Sensor	INS-M12x1x45 IF5997
8	573 4434	1	Verlängerungskabel	Extension cable	M12 Laenge 2500 mm
9	573 4485	1	Verlängerungskabel	Extension cable	7 P 11000 mm
10	573 5032	1	Anzeige-Box Särohrüberwachung	Box	LEM-ABX-002
11	573 5033	1	Sensor-Box Särohrüberwachung	Sensor box	LEM-SBX1203
12	573 5034	4	Sensor Särohrüberwachung	Sensor	5m
13	573 5035	1	Abschlußstecker	Connector plug	LEM-AST-1001
14	573 5036	1	Halter f. Anzeigebox Särohrüb.	Holder	ALUBOS-Wandlasche AB-WL



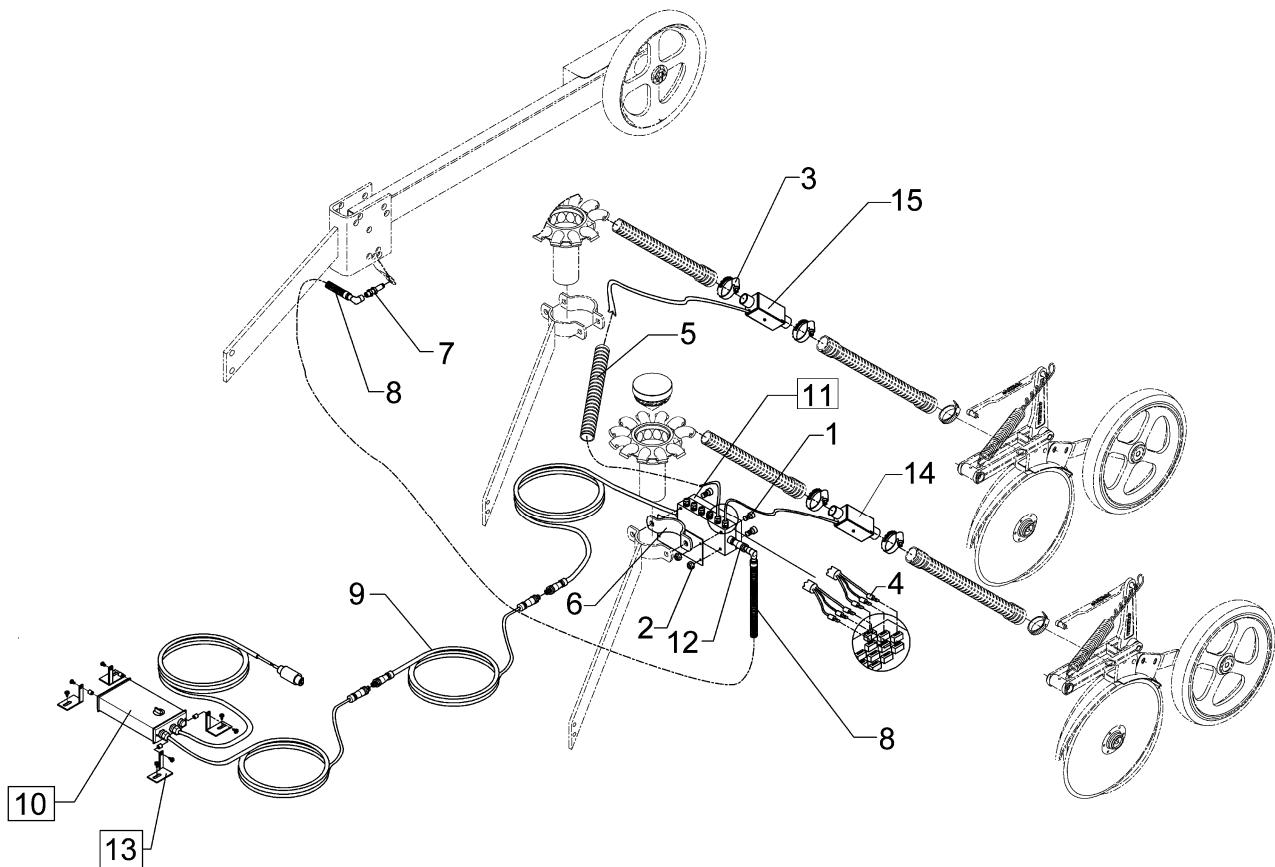
01.08

Pos.	Art.-Nr.	Stk.	Artikeltext / Description		Abmessung
1	301 6064	4	Zylinderschraube	Allen screw	M4x25-8.8 Zn DIN91
2	303 0928	4	Sicherungsmutter	Selflocking nut	DIN985-NM4-8 Zn
3	325 1186	12	Schlauchklemme	Hose clip	40-43
4	373 0514	18	Flachsteckhülse	Plug sleeve	0,5-1 rot 4,8x0,8
5	377 3992	2	Flexschlauch-Rohrteil	Flexible hose	D25x50.000 dunkelblau-translu
6	482 2524	1	Grundplatte mit Schelle	Basic plate	Solitair LH5000
7	573 4366	1	Sensor	Sensor	INS-M12x1x45 IF5997
8	573 4434	1	Verlängerungskabel	Extension cable	M12 Laenge 2500 mm
9	573 4485	1	Verlängerungskabel	Extension cable	7 P 11000 mm
10	573 5032	1	Anzeige-Box Särohrüberwachung	Box	LEM-ABX-002
11	573 5033	1	Sensor-Box Särohrüberwachung	Sensor box	LEM-SBX1203
12	573 5034	6	Sensor Särohrüberwachung	Sensor	5m
13	573 5035	1	Abschlußstecker	Connector plug	LEM-AST-1001
14	573 5036	1	Halter f. Anzeigebox Särohrüb.	Holder	ALUBOS-Wandlasche AB-WL



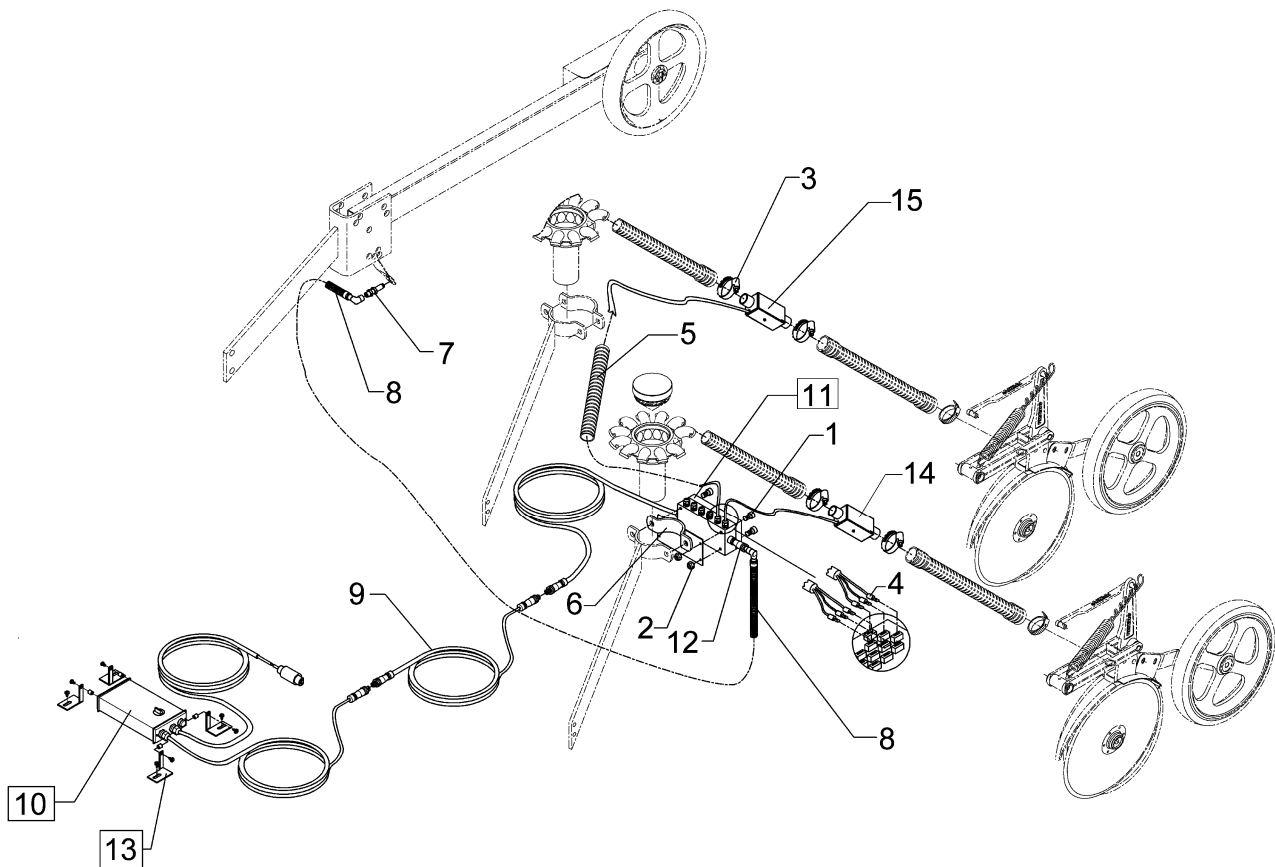
01.08

Pos.	Art.-Nr.	Stk.	Artikeltext / Description		Abmessung
1	301 6064	4	Zylinderschraube	Allen screw	M4x25-8.8 Zn DIN91
2	303 0928	4	Sicherungsmutter	Selflocking nut	DIN985-NM4-8 Zn
3	325 1186	16	Schlauchklemme	Hose clip	40-43
4	373 0514	24	Flachsteckhülse	Plug sleeve	0,5-1 rot 4,8x0,8
5	377 3992	2	Flexschlauch-Rohrteil	Flexible hose	D25x50.000 dunkelblau-translu
6	482 2524	1	Grundplatte mit Schelle	Basic plate	Solitair LH5000
7	573 4366	1	Sensor	Sensor	INS-M12x1x45 IF5997
8	573 4434	1	Verlängerungskabel	Extension cable	M12 Laenge 2500 mm
9	573 4485	1	Verlängerungskabel	Extension cable	7 P 11000 mm
10	573 5032	1	Anzeige-Box Särohrüberwachung	Box	LEM-ABX-002
11	573 5033	1	Sensor-Box Särohrüberwachung	Sensor box	LEM-SBX1203
12	573 5034	8	Sensor Särohrüberwachung	Sensor	5m
13	573 5035	1	Abschlußstecker	Connector plug	LEM-AST-1001
14	573 5036	1	Halter f. Anzeigebox Särohrüb.	Holder	ALUBOS-Wandlasche AB-WL



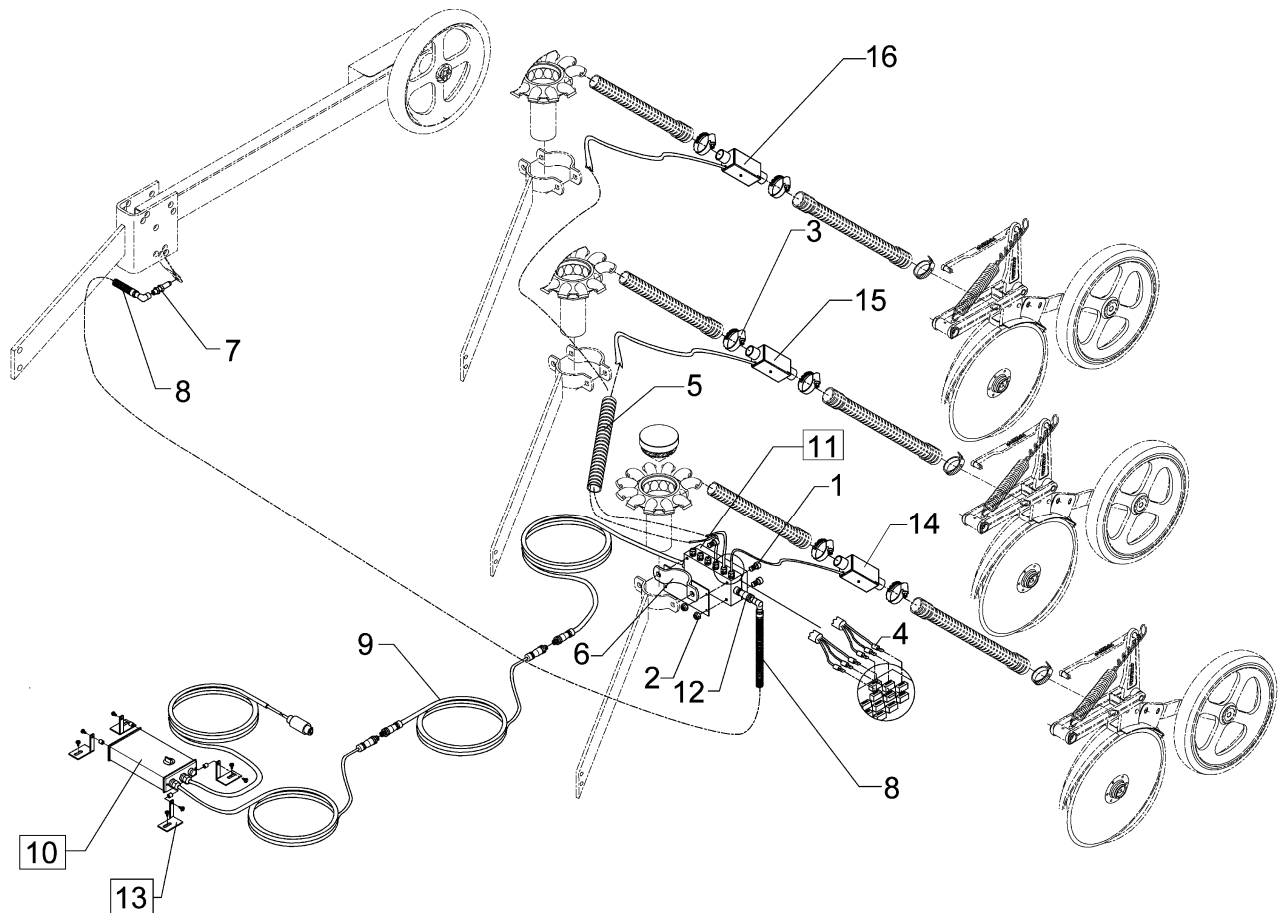
01.08

Pos.	Art.-Nr.	Stk.	Artikeltext / Description		Abmessung
1	301 6064	4	Zylinderschraube	Allen screw	M4x25-8.8 Zn DIN91
2	303 0928	4	Sicherungsmutter	Selflocking nut	DIN985-NM4-8 Zn
3	325 1186	16	Schlauchklemme	Hose clip	40-43
4	373 0514	24	Flachsteckhülse	Plug sleeve	0,5-1 rot 4,8x0,8
5	377 3992	2	Flexschlauch-Rohteil	Flexible hose	D25x50.000 dunkelblau-translu
6	482 2524	1	Grundplatte mit Schelle	Basic plate	Solitair LH5000
7	573 4366	1	Sensor	Sensor	INS-M12x1x45 IF5997
8	573 4434	1	Verlängerungskabel	Extension cable	M12 Laenge 2500 mm
9	573 4485	1	Verlängerungskabel	Extension cable	7 P 11000 mm
10	573 5032	1	Anzeige-Box Särohrüberwachung	Box	LEM-ABX-002
11	573 5033	1	Sensor-Box Särohrüberwachung	Sensor box	LEM-SBX1203
12	573 5035	1	Abschlußstecker	Connector plug	LEM-AST-1001
13	573 5036	1	Halter f. Anzeigebox Särohrüb.	Holder	ALUBOS-Wandlasche AB-WL
14	573 5034	6	Sensor Särohrüberwachung	Sensor	5m
15	573 5054	2	Sensor Särohrüberwachung	Sensor	6,5m



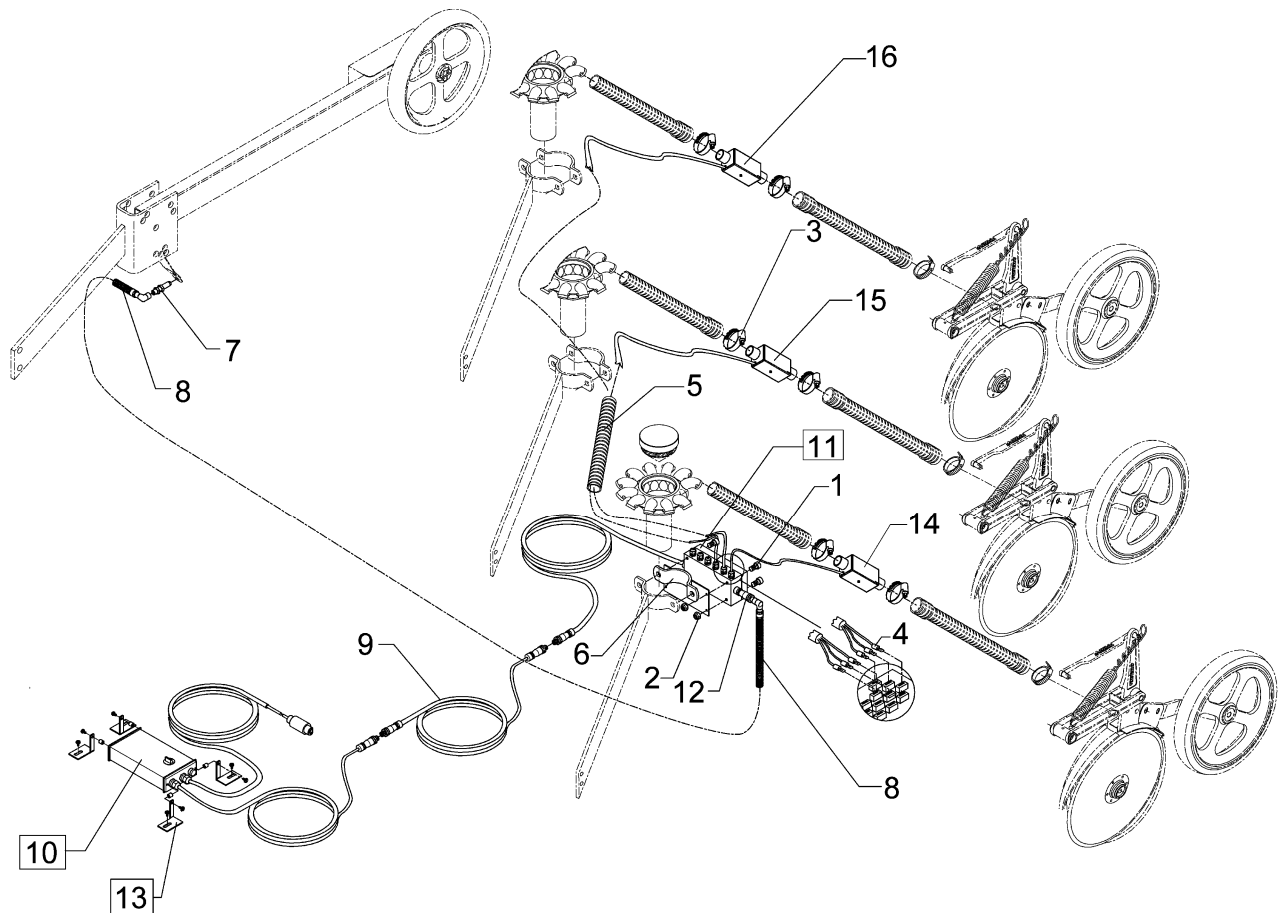
01.08

Pos.	Art.-Nr.	Stk.	Artikeltext / Description		Abmessung
1	301 6064	4	Zylinderschraube	Allen screw	M4x25-8.8 Zn DIN91
2	303 0928	4	Sicherungsmutter	Selflocking nut	DIN985-NM4-8 Zn
3	325 1186	24	Schlauchklemme	Hose clip	40-43
4	373 0514	36	Flachsteckhülse	Plug sleeve	0,5-1 rot 4,8x0,8
5	377 3992	2	Flexschlauch-Rohteil	Flexible hose	D25x50.000 dunkelblau-translu
6	482 2524	1	Grundplatte mit Schelle	Basic plate	Solitair LH5000
7	573 4366	1	Sensor	Sensor	INS-M12x1x45 IF5997
8	573 4434	1	Verlängerungskabel	Extension cable	M12 Laenge 2500 mm
9	573 4485	1	Verlängerungskabel	Extension cable	7 P 11000 mm
10	573 5032	1	Anzeige-Box Särohrüberwachung	Box	LEM-ABX-002
11	573 5033	1	Sensor-Box Särohrüberwachung	Sensor box	LEM-SBX1203
12	573 5035	1	Abschlußstecker	Connector plug	LEM-AST-1001
13	573 5036	1	Halter f. Anzeigebox Särohrüb.	Holder	ALUBOS-Wandlasche AB-WL
14	573 5034	6	Sensor Särohrüberwachung	Sensor	5m
15	573 5054	6	Sensor Särohrüberwachung	Sensor	6,5m



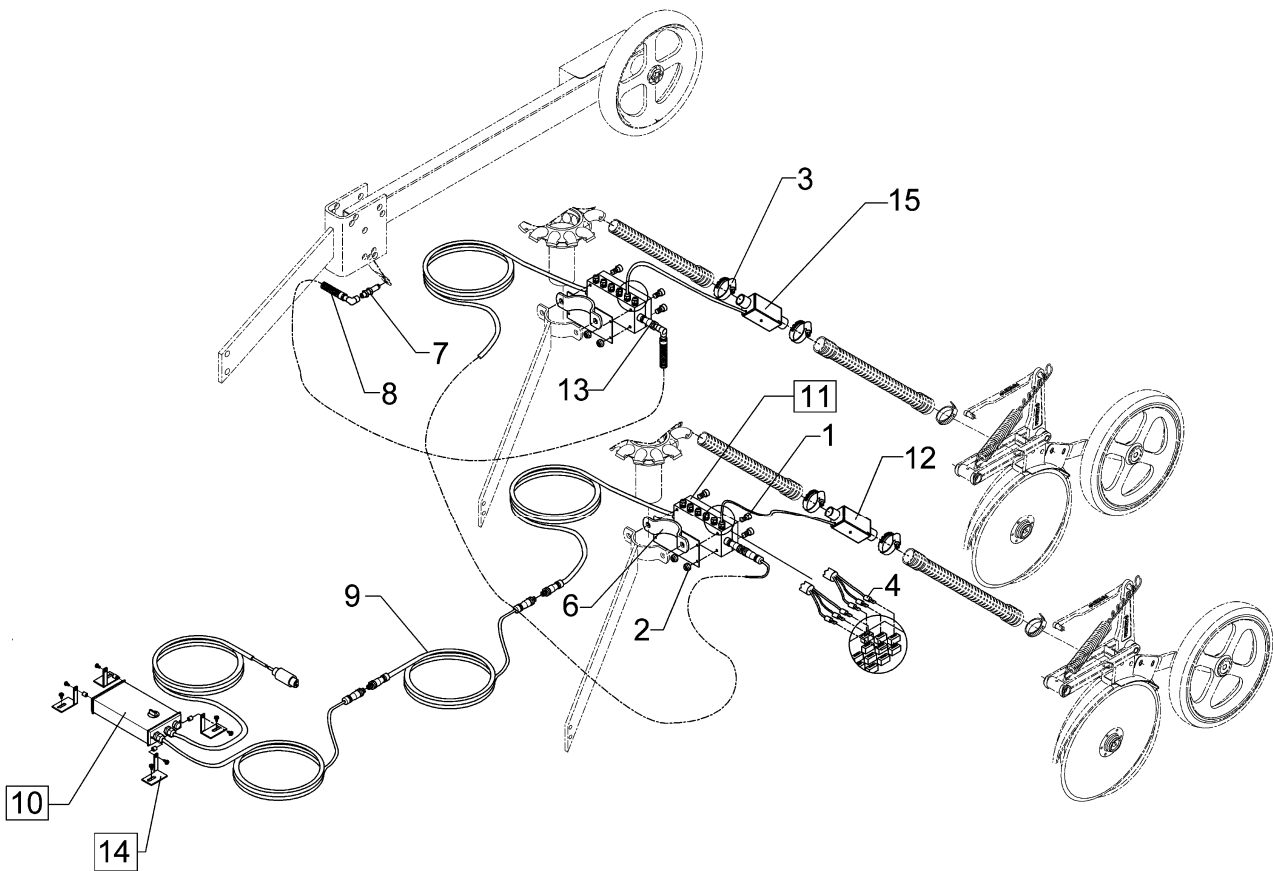
01.08

Pos.	Art.-Nr.	Stk.	Artikeltext / Description		Abmessung
1	301 6064	4	Zylinderschraube	Allen screw	M4x25-8.8 Zn DIN91
2	303 0928	4	Sicherungsmutter	Selflocking nut	DIN985-NM4-8 Zn
3	325 1186	20	Schlauchklemme	Hose clip	40-43
4	373 0514	30	Flachsteckhülse	Plug sleeve	0,5-1 rot 4,8x0,8
5	377 3992	2	Flexschlauch-Rohrteil	Flexible hose	D25x50.000 dunkelblau-translu
6	482 2524	1	Grundplatte mit Schelle	Basic plate	Solitair LH5000
7	573 4366	1	Sensor	Sensor	INS-M12x1x45 IF5997
8	573 4434	1	Verlängerungskabel	Extension cable	M12 Laenge 2500 mm
9	573 4485	1	Verlängerungskabel	Extension cable	7 P 11000 mm
10	573 5032	1	Anzeige-Box Särohrüberwachung	Box	LEM-ABX-002
11	573 5033	1	Sensor-Box Särohrüberwachung	Sensor box	LEM-SBX1203
12	573 5035	1	Abschlußstecker	Connector plug	LEM-AST-1001
13	573 5036	1	Halter f. Anzeigebox Särohrüb.	Holder	ALUBOS-Wandlasche AB-WL
14	573 5034	7	Sensor Särohrüberwachung	Sensor	5m
15	573 5054	2	Sensor Särohrüberwachung	Sensor	6,5m
16	573 5055	1	Sensor Särohrüberwachung	Sensor	8,5m



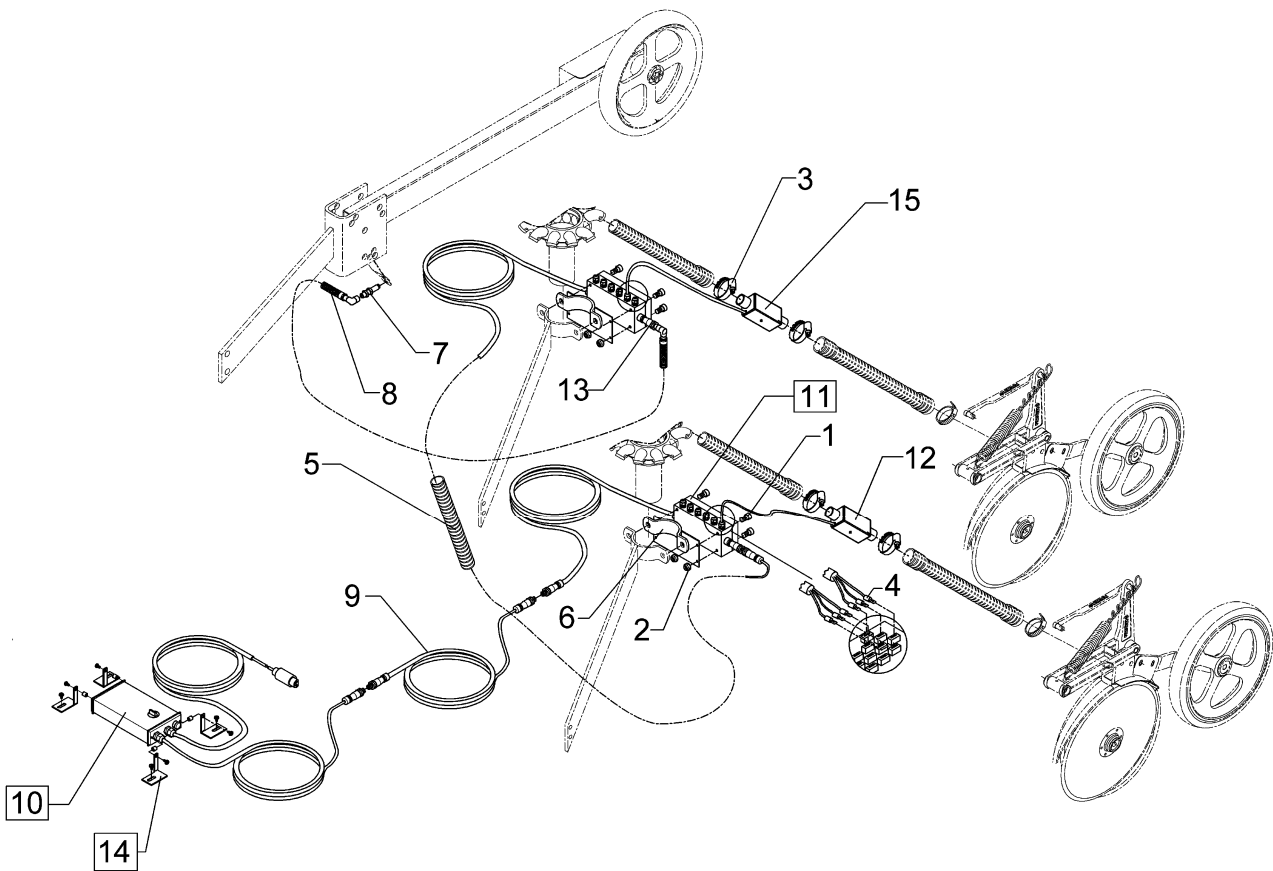
01.08

Pos.	Art.-Nr.	Stk.	Artikeltext / Description		Abmessung
1	301 6064	4	Zylinderschraube	Allen screw	M4x25-8.8 Zn DIN91
2	303 0928	4	Sicherungsmutter	Selflocking nut	DIN985-NM4-8 Zn
3	325 1186	24	Schlauchklemme	Hose clip	40-43
4	373 0514	36	Flachsteckhülse	Plug sleeve	0,5-1 rot 4,8x0,8
5	377 3992	2	Flexschlauch-Rohrteil	Flexible hose	D25x50.000 dunkelblau-translu
6	482 2524	1	Grundplatte mit Schelle	Basic plate	Solitair LH5000
7	573 4366	1	Sensor	Sensor	INS-M12x1x45 IF5997
8	573 4434	1	Verlängerungskabel	Extension cable	M12 Laenge 2500 mm
9	573 4485	1	Verlängerungskabel	Extension cable	7 P 11000 mm
10	573 5032	1	Anzeige-Box Särohrüberwachung	Box	LEM-ABX-002
11	573 5033	1	Sensor-Box Särohrüberwachung	Sensor box	LEM-SBX1203
12	573 5035	1	Abschlußstecker	Connector plug	LEM-AST-1001
13	573 5036	1	Halter f. Anzeigebox Särohrüb.	Holder	ALUBOS-Wandlasche AB-WL
14	573 5034	9	Sensor Särohrüberwachung	Sensor	5m
15	573 5054	2	Sensor Särohrüberwachung	Sensor	6,5m
16	573 5055	1	Sensor Särohrüberwachung	Sensor	8,5m



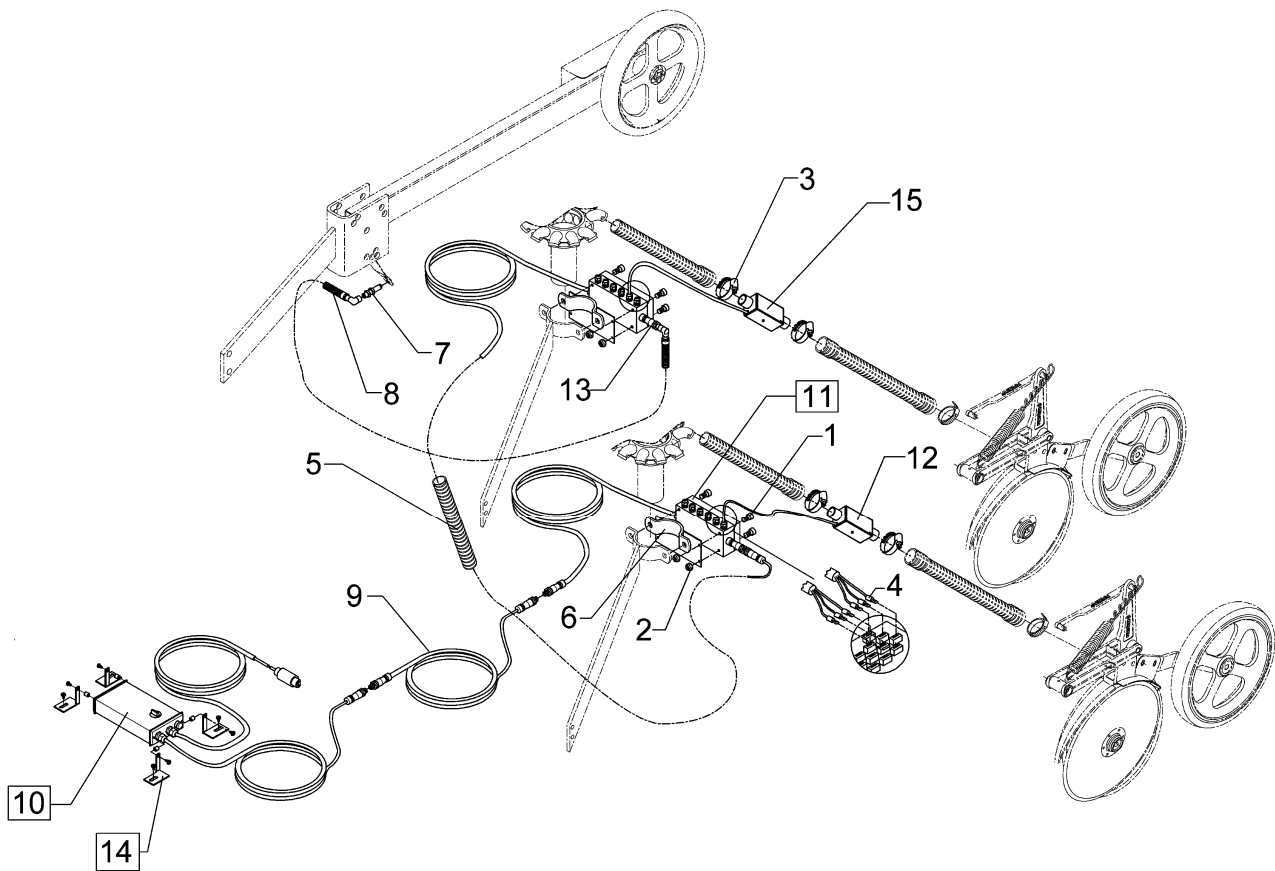
01.08

Pos.	Art.-Nr.	Stk.	Artikeltext / Description		Abmessung
1	301 6064	8	Zylinderschraube	Allen screw	M4x25-8.8 Zn DIN91
2	303 0928	8	Sicherungsmutter	Selflocking nut	DIN985-NM4-8 Zn
3	325 1186	28	Schlauchklemme	Hose clip	40-43
4	373 0514	42	Flachsteckhülse	Plug sleeve	0,5-1 rot 4,8x0,8
6	482 2524	2	Grundplatte mit Schelle	Basic plate	Solitair LH5000
7	573 4366	1	Sensor	Sensor	INS-M12x1x45 IF5997
8	573 4434	1	Verlängerungskabel	Extension cable	M12 Laenge 2500 mm
9	573 4485	1	Verlängerungskabel	Extension cable	7 P 11000 mm
10	573 5032	1	Anzeige-Box Särohrüberwachung	Box	LEM-ABX-002
11	573 5033	2	Sensor-Box Särohrüberwachung	Sensor box	LEM-SBX1203
12	573 5034	12	Sensor Särohrüberwachung	Sensor	5m
13	573 5035	1	Abschlußstecker	Connector plug	LEM-AST-1001
14	573 5036	1	Halter f. Anzeigebox Särohrüb.	Holder	ALUBOS-Wandflasche AB-WL
15	573 5054	2	Sensor Särohrüberwachung	Sensor	6,5m



01.08

Pos.	Art.-Nr.	Stk.	Artikeltext / Description		Abmessung
1	301 6064	8	Zylinderschraube	Allen screw	M4x25-8.8 Zn DIN91
2	303 0928	8	Sicherungsmutter	Selflocking nut	DIN985-NM4-8 Zn
3	325 1186	32	Schlauchklemme	Hose clip	40-43
4	373 0514	48	Flachsteckhülse	Plug sleeve	0,5-1 rot 4,8x0,8
5	377 3992	2	Flexschlauch-Rohrteil	Flexible hose	D25x50.000 dunkelblau-translu
6	482 2524	2	Grundplatte mit Schelle	Basic plate	Solitair LH5000
7	573 4366	1	Sensor	Sensor	INS-M12x1x45 IF5997
8	573 4434	1	Verlängerungskabel	Extension cable	M12 Laenge 2500 mm
9	573 4485	1	Verlängerungskabel	Extension cable	7 P 11000 mm
10	573 5032	1	Anzeige-Box Särohrüberwachung	Box	LEM-ABX-002
11	573 5033	2	Sensor-Box Särohrüberwachung	Sensor box	LEM-SBX1203
12	573 5034	14	Sensor Särohrüberwachung	Sensor	5m
13	573 5035	1	Abschlußstecker	Connector plug	LEM-AST-1001
14	573 5036	1	Halter f. Anzeigebox Särohrüb.	Holder	ALUBOS-Wandlasche AB-WL
15	573 5054	2	Sensor Särohrüberwachung	Sensor	6,5m



01.08

Pos.	Art.-Nr.	Stk.	Artikeltext / Description		Abmessung
1	301 6064	8	Zylinderschraube	Allen screw	M4x25-8.8 Zn DIN91
2	303 0928	8	Sicherungsmutter	Selflocking nut	DIN985-NM4-8 Zn
3	325 1186	32	Schlauchklemme	Hose clip	40-43
4	373 0514	48	Flachsteckhülse	Plug sleeve	0,5-1 rot 4,8x0,8
5	377 3992	2	Flexschlauch-Rohrteil	Flexible hose	D25x50.000 dunkelblau-translu
6	482 2524	2	Grundplatte mit Schelle	Basic plate	Solitair LH5000
7	573 4366	1	Sensor	Sensor	INS-M12x1x45 IF5997
8	573 4434	1	Verlängerungskabel	Extension cable	M12 Laenge 2500 mm
9	573 4485	1	Verlängerungskabel	Extension cable	7 P 11000 mm
10	573 5032	1	Anzeige-Box Särohrüberwachung	Box	LEM-ABX-002
11	573 5033	2	Sensor-Box Särohrüberwachung	Sensor box	LEM-SBX1203
12	573 5034	14	Sensor Särohrüberwachung	Sensor	5m
13	573 5035	1	Abschlußstecker	Connector plug	LEM-AST-1001
14	573 5036	1	Halter f. Anzeigebox Särohrüb.	Holder	ALUBOS-Wandlasche AB-WL
15	573 5054	2	Sensor Särohrüberwachung	Sensor	6,5m

D - Ersatzteilzeichnung noch nicht verfügbar!

GB - Spare parts drawing is not available yet!

F - Le dessin des pièces n'est pas encore disponible!

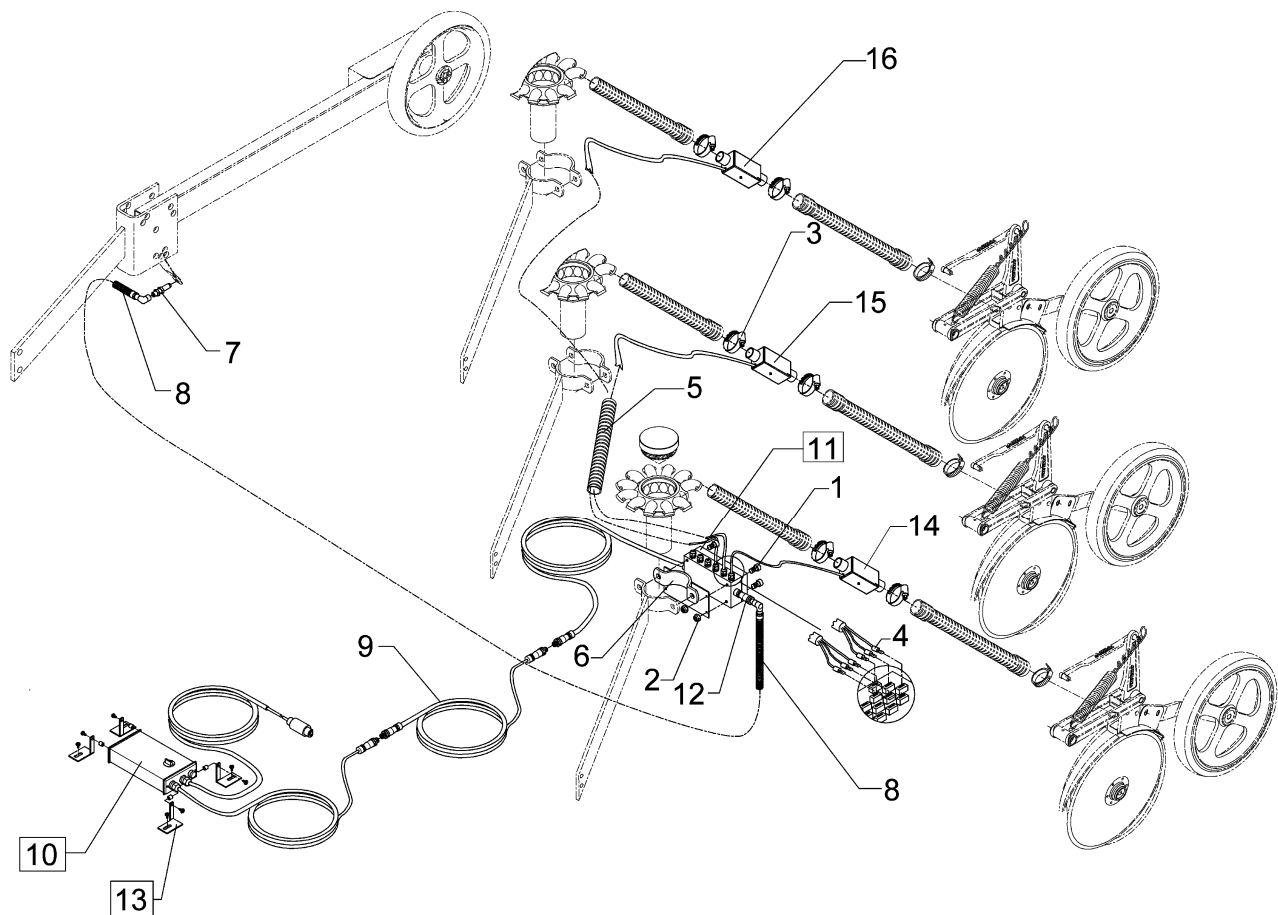
NL - Onderdelentekeningen zijn not niet aanwezig!

E - El dibujo de las piezas no está disponible!

DK - Reservedelstegning endnu ikke til rådighed!

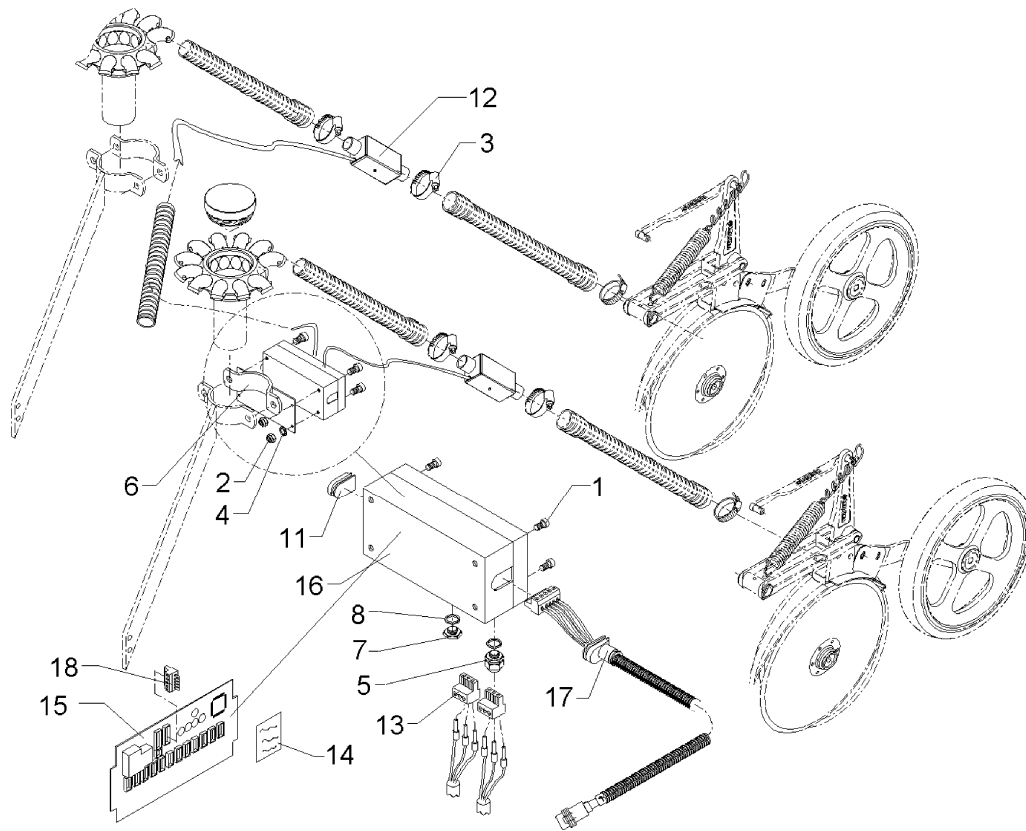
01.08

Pos.	Art.-Nr.	Stk.	Artikeltext / Description	Abmessung



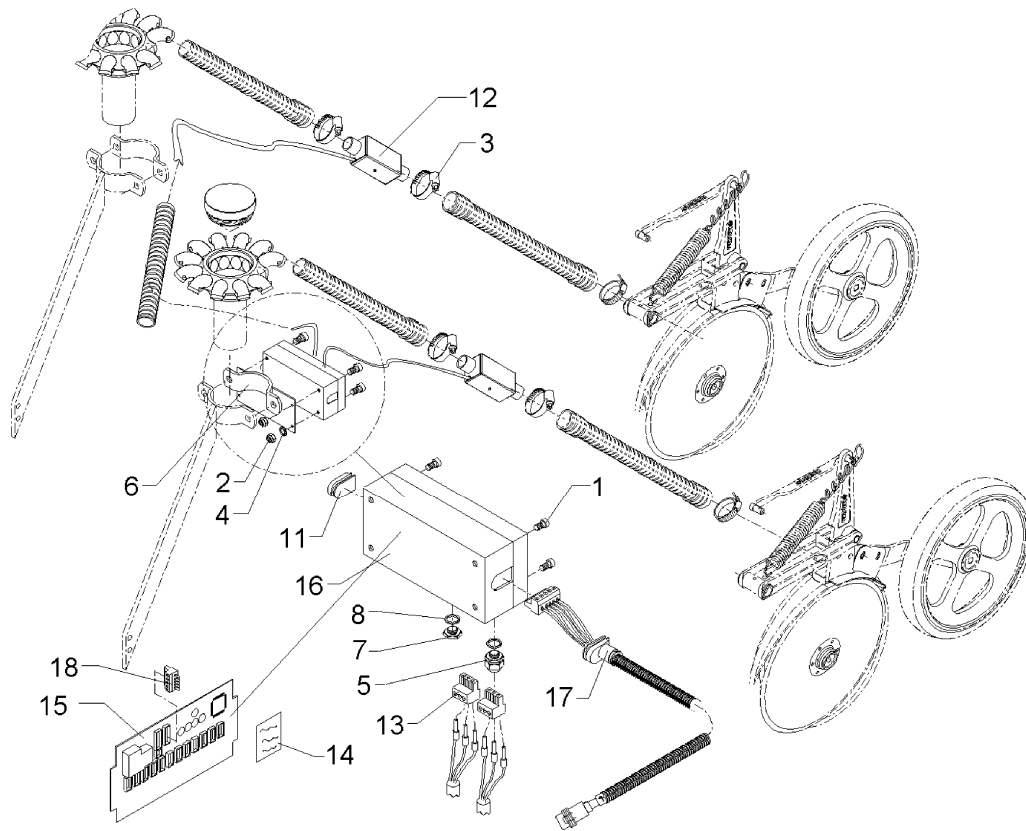
01.08

Pos.	Art.-Nr.	Stk.	Artikeltext / Description		Abmessung
1	301 6064	4	Zylinderschraube	Allen screw	M4x25-8.8 Zn DIN91
2	303 0928	4	Sicherungsmutter	Selflocking nut	DIN985-NM4-8 Zn
3	325 1186	16	Schlauchklemme	Hose clip	40-43
4	373 0514	24	Flachsteckhülse	Plug sleeve	0,5-1 rot 4,8x0,8
5	377 3992	2	Flexschlauch-Rohrteil	Flexible hose	D25x50.000 dunkelblau-translu
6	482 2524	1	Grundplatte mit Schelle	Basic plate	Solitair LH5000
7	573 4366	1	Sensor	Sensor	INS-M12x1x45 IF5997
8	573 4434	1	Verlängerungskabel	Extension cable	M12 Laenge 2500 mm
9	573 4485	1	Verlängerungskabel	Extension cable	7 P 11000 mm
10	573 5032	1	Anzeige-Box Särohrüberwachung	Box	LEM-ABX-002
11	573 5033	1	Sensor-Box Särohrüberwachung	Sensor box	LEM-SBX1203
12	573 5035	1	Abschlußstecker	Connector plug	LEM-AST-1001
13	573 5036	1	Halter f. Anzeigebox Särohrüb.	Holder	ALUBOS-Wandlasche AB-WL
14	573 5034	5	Sensor Särohrüberwachung	Sensor	5m
15	573 5054	2	Sensor Särohrüberwachung	Sensor	6,5m
16	573 5055	1	Sensor Särohrüberwachung	Sensor	8,5m



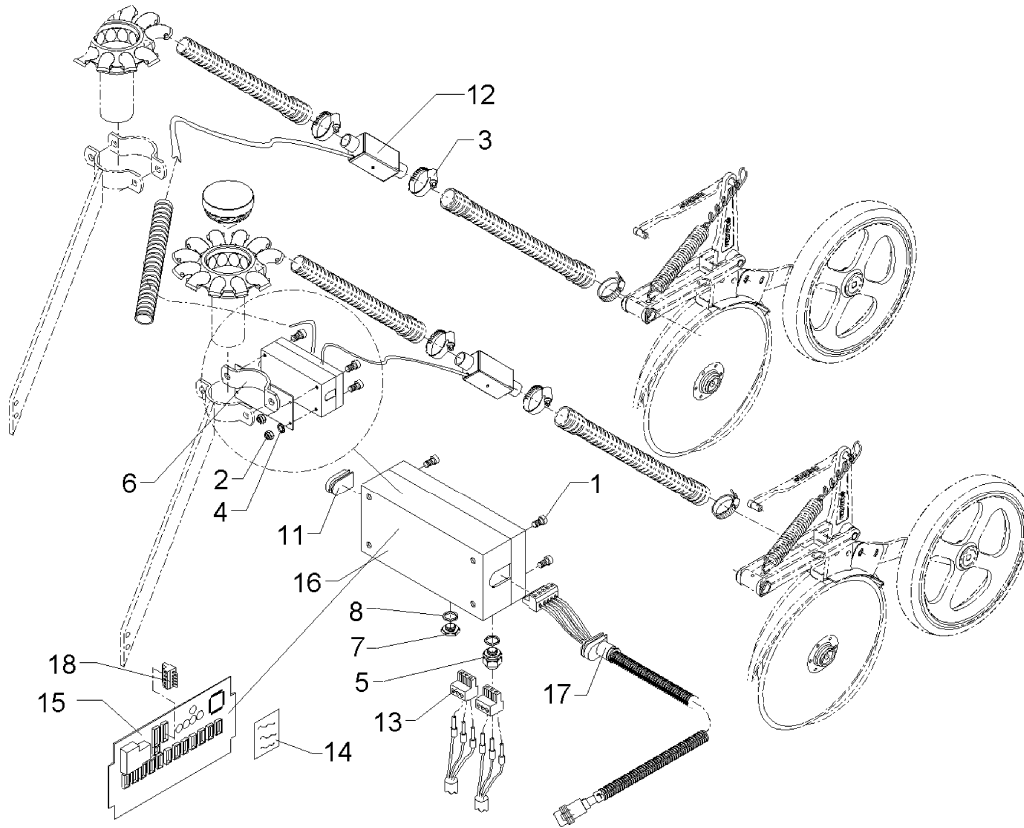
01.08

Pos.	Art.-Nr.	Stk.	Artikeltext / Description		Abmessung
1	301 6001	4	Zylinderschraube	Allen screw	M6x35-A2 DIN912
2	303 0800	4	Sicherungsmutter	Selflocking nut	DIN985-NM6 A2-70
3	325 1183	4	Schlauchklemme V2A	Hose clip	SGT 25-40/9 SKZ W4
4	305 9963	4	Fächerscheibe	Washer	A6,4 DIN6798 A2
5	373 0774	2	Kabelverschraubung	Screw-type conduit fitting	M16x1,5 grau
6	482 2525	1	Grundplatte mit Schelle	Basic plate	Solitair Solitronic
7	373 0775	10	Verschlusschraube	Screw plug	M16x1,5 grau
8	373 0776	12	Dichtring f.Verschlusschraube	Seal ring for bolt	M16x1,5 grau
11	373 1910	1	Gummitülle, blind	Rubber bushing, blind	d=00,0
12	573 5034	2	Sensor Särohrüberwachung	Sensor	5m
13	373 2349	2	Reihenklemme Quick 3pol.RM5,08	Row clamp	3-polig, RM5,08
14	390 0606	1	Aufkleber Gehäuse Särohrüberw.	Label	SOLITRONIC
15	573 6190	1	Eingangsmodule FQ12	Front-end module FQ12	-
16	573 6192	1	Gehäuse	Housing	220x120x80
17	573 6193	1	Kabel Modulversorgung	Cable	2200mm
18	573 6197	1	Abschlußstecker R120 Superseal	Connector plug	Superseal 5-polig, R120



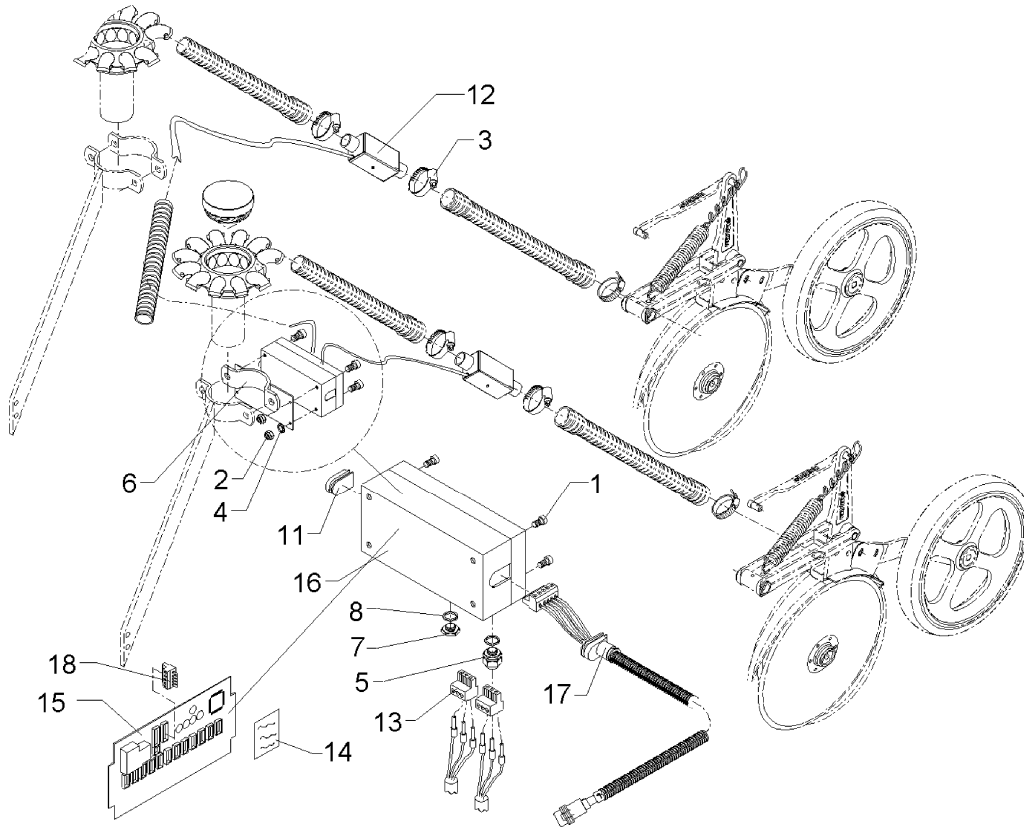
01.08

Pos.	Art.-Nr.	Stk.	Artikeltext / Description		Abmessung
1	301 6001	4	Zylinderschraube	Allen screw	M6x35-A2 DIN912
2	303 0800	4	Sicherungsmutter	Selflocking nut	DIN985-NM6 A2-70
3	325 1183	8	Schlauchklemme V2A	Hose clip	SGT 25-40/9 SKZ W4
4	305 9963	4	Fächerscheibe	Washer	A6,4 DIN6798 A2
5	373 0774	4	Kabelverschraubung	Screw-type conduit fitting	M16x1,5 grau
6	482 2525	1	Grundplatte mit Schelle	Basic plate	Solitair Solitronic
7	373 0775	8	Verschlusschraube	Screw plug	M16x1,5 grau
8	373 0776	12	Dichtring f.Verschlusschraube	Seal ring for bolt	M16x1,5 grau
11	373 1910	1	Gummitülle, blind	Rubber bushing, blind	d=00,0
12	573 5034	4	Sensor Särohrüberwachung	Sensor	5m
13	373 2349	4	Reihenklemme Quick 3pol.RM5,08	Row clamp	3-polig, RM5,08
14	390 0606	1	Aufkleber Gehäuse Särohrüberw.	Label	SOLITRONIC
15	573 6190	1	Eingangsmodule FQ12	Front-end module FQ12	-
16	573 6192	1	Gehäuse	Housing	220x120x80
17	573 6193	1	Kabel Modulversorgung	Cable	2200mm
18	573 6197	1	Abschlußstecker R120 Superseal	Connector plug	Superseal 5-polig, R120



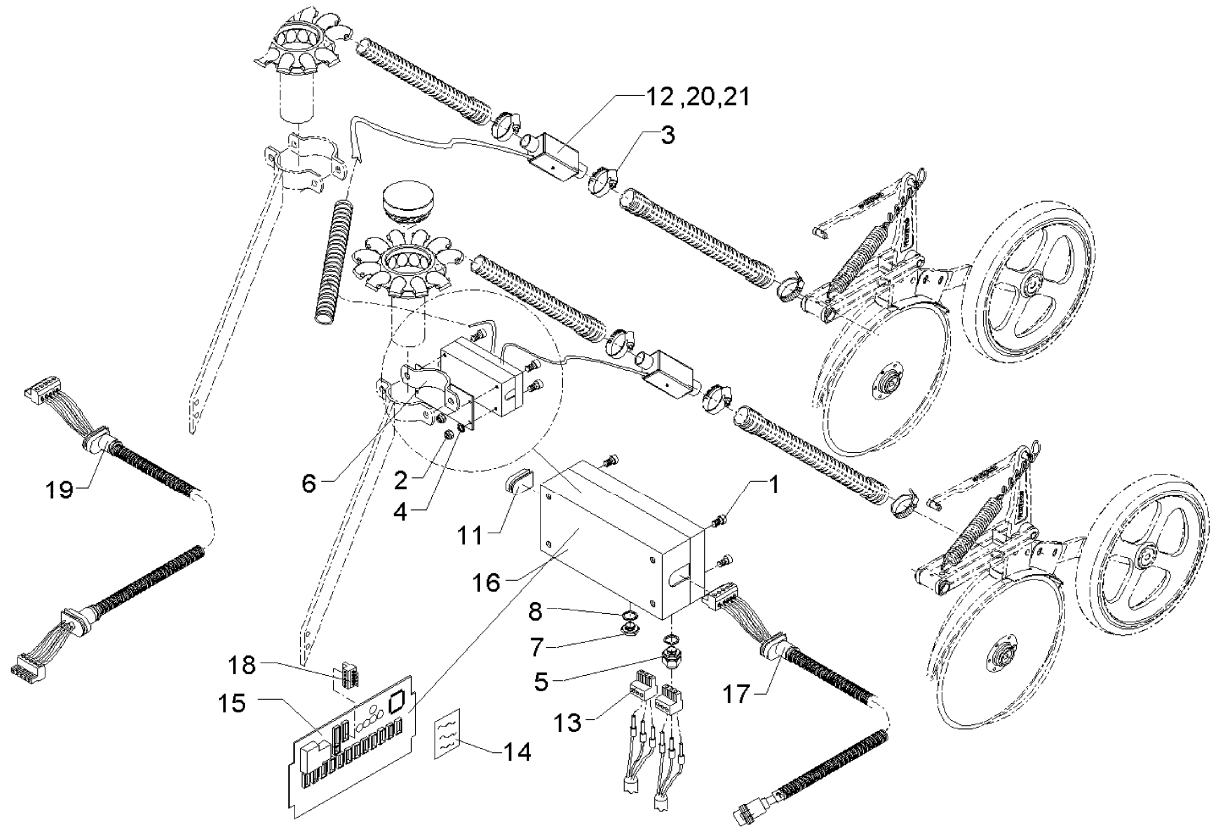
01.08

Pos.	Art.-Nr.	Stk.	Artikeltext / Description		Abmessung
1	301 6001	4	Zylinderschraube	Allen screw	M6x35-A2 DIN912
2	303 0800	4	Sicherungsmutter	Selflocking nut	DIN985-NM6 A2-70
3	325 1183	12	Schlauchklemme V2A	Hose clip	SGT 25-40/9 SKZ W4
4	305 9963	4	Fächerscheibe	Washer	A6,4 DIN6798 A2
5	373 0774	6	Kabelverschraubung	Screw-type conduit fitting	M16x1,5 grau
6	482 2525	1	Grundplatte mit Schelle	Basic plate	Solitair Solitronic
7	373 0775	6	Verschlusschraube	Screw plug	M16x1,5 grau
8	373 0776	12	Dichtring f.Verschlusschraube	Seal ring for bolt	M16x1,5 grau
11	373 1910	1	Gummitülle, blind	Rubber bushing, blind	d=00,0
12	573 5034	6	Sensor Särohrüberwachung	Sensor	5m
13	373 2349	6	Reihenklemme Quick 3pol.RM5,08	Row clamp	3-polig, RM5,08
14	390 0606	1	Aufkleber Gehäuse Särohrüberw.	Label	SOLITRONIC
15	573 6190	1	Eingangsmodule FQ12	Front-end module FQ12	-
16	573 6192	1	Gehäuse	Housing	220x120x80
17	573 6193	1	Kabel Modulversorgung	Cable	2200mm
18	573 6197	1	Abschlußstecker R120 Superseal	Connector plug	Superseal 5-polig, R120



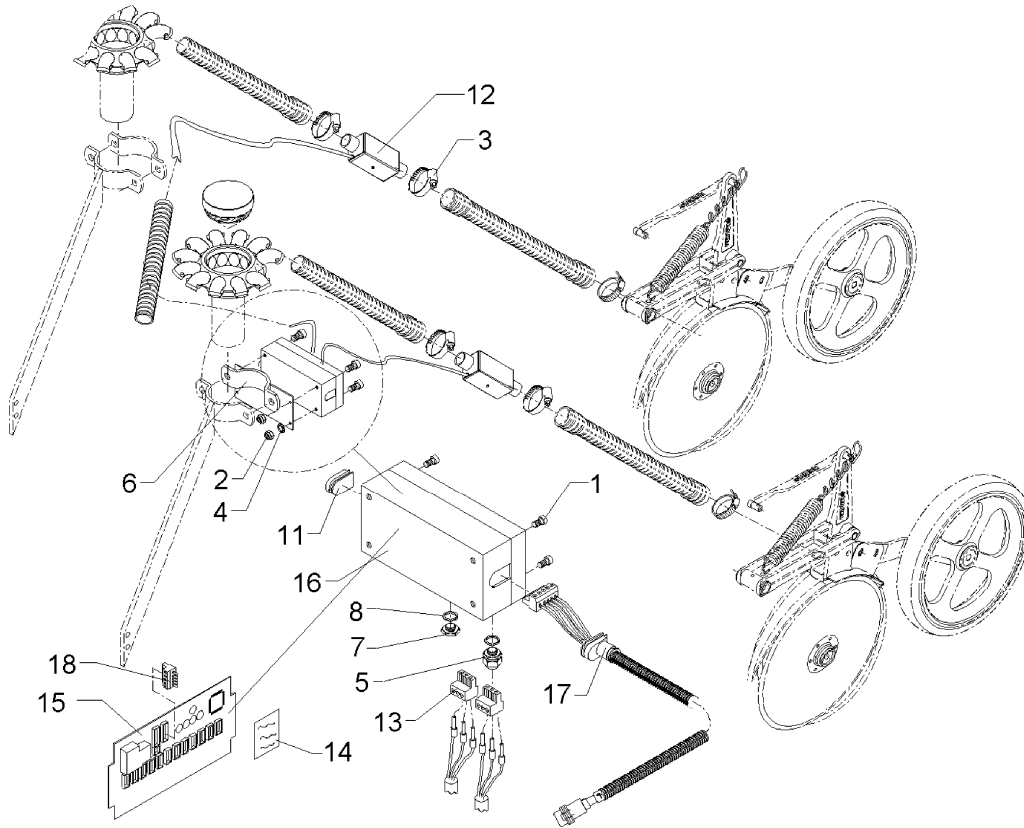
01.08

Pos.	Art.-Nr.	Stk.	Artikeltext / Description		Abmessung
1	301 6001	4	Zylinderschraube	Allen screw	M6x35-A2 DIN912
2	303 0800	4	Sicherungsmutter	Selflocking nut	DIN985-NM6 A2-70
3	325 1183	16	Schlauchklemme V2A	Hose clip	SGT 25-40/9 SKZ W4
4	305 9963	4	Fächerscheibe	Washer	A6,4 DIN6798 A2
5	373 0774	8	Kabelverschraubung	Screw-type conduit fitting	M16x1,5 grau
6	482 2525	1	Grundplatte mit Schelle	Basic plate	Solitair Solitronic
7	373 0775	4	Verschlusschraube	Screw plug	M16x1,5 grau
8	373 0776	12	Dichtring f.Verschlusschraube	Seal ring for bolt	M16x1,5 grau
11	373 1910	1	Gummitülle, blind	Rubber bushing, blind	d=00,0
12	573 5034	8	Sensor Särohrüberwachung	Sensor	5m
13	373 2349	8	Reihenklemme Quick 3pol.RM5,08	Row clamp	3-polig, RM5,08
14	390 0606	1	Aufkleber Gehäuse Särohrüberw.	Label	SOLITRONIC
15	573 6190	1	Eingangsmodule FQ12	Front-end module FQ12	-
16	573 6192	1	Gehäuse	Housing	220x120x80
17	573 6193	1	Kabel Modulversorgung	Cable	2200mm
18	573 6197	1	Abschlußstecker R120 Superseal	Connector plug	Superseal 5-polig, R120



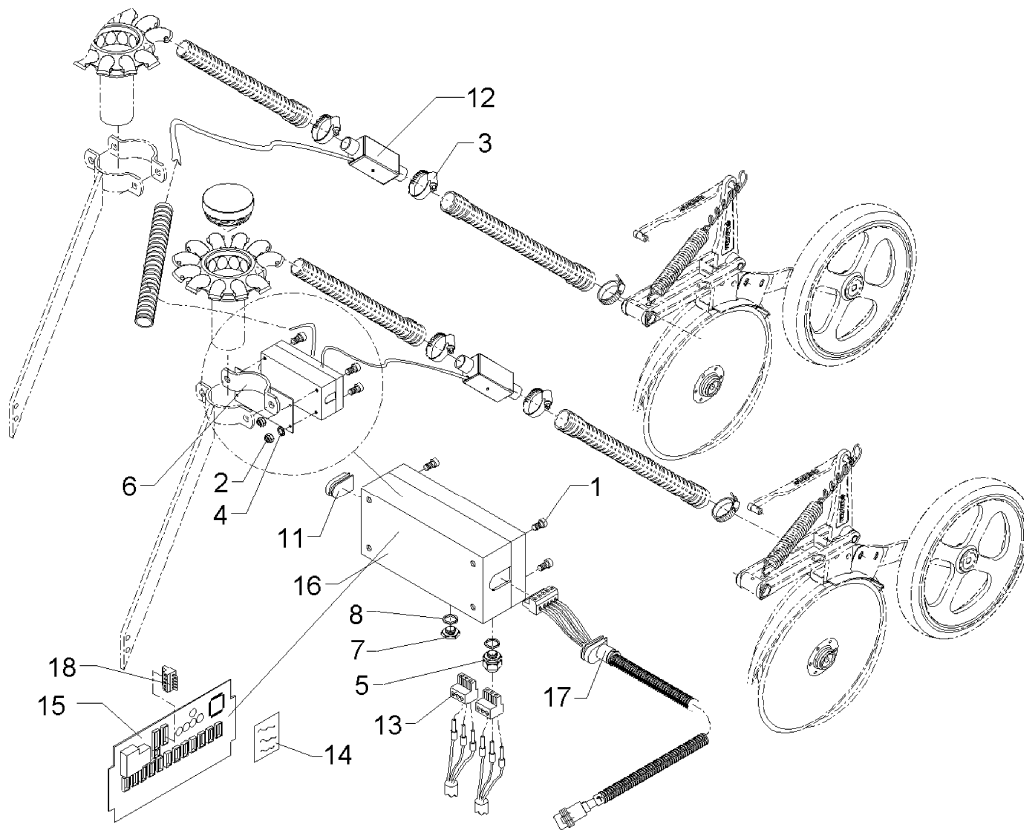
01.08

Pos.	Art.-Nr.	Stk.	Artikeltext / Description		Abmessung
1	301 6001	4	Zylinderschraube	Allen screw	M6x35-A2 DIN912
2	303 0800	4	Sicherungsmutter	Selflocking nut	DIN985-NM6 A2-70
3	325 1183	16	Schlauchklemme V2A	Hose clip	SGT 25-40/9 SKZ W4
4	305 9963	4	Fächerscheibe	Washer	A6,4 DIN6798 A2
5	373 0774	8	Kabelverschraubung	Screw-type conduit fitting	M16x1,5 grau
6	482 2525	1	Grundplatte mit Schelle	Basic plate	Solitair Solitronic
7	373 0775	4	Verschlusschraube	Screw plug	M16x1,5 grau
8	373 0776	12	Dichtring f.Verschlusschraube	Seal ring for bolt	M16x1,5 grau
11	373 1910	1	Gummitülle, blind	Rubber bushing, blind	d=00,0
12	573 5034	6	Sensor Särohrüberwachung	Sensor	5m
13	373 2349	8	Reihenklemme Quick 3pol.RM5,08	Row clamp	3-polig, RM5,08
14	390 0606	1	Aufkleber Gehäuse Särohrüberw.	Label	SOLITRONIC
15	573 6190	1	Eingangsmodul FQ12	Front-end module FQ12	-
16	573 6192	1	Gehäuse	Housing	220x120x80
17	573 6193	1	Kabel Modulversorgung	Cable	2200mm
18	573 6197	1	Abschlußstecker R120 Superseal	Connector plug	Superseal 5-polig, R120
21	573 5055	2	Sensor Särohrüberwachung	Sensor	8,5m



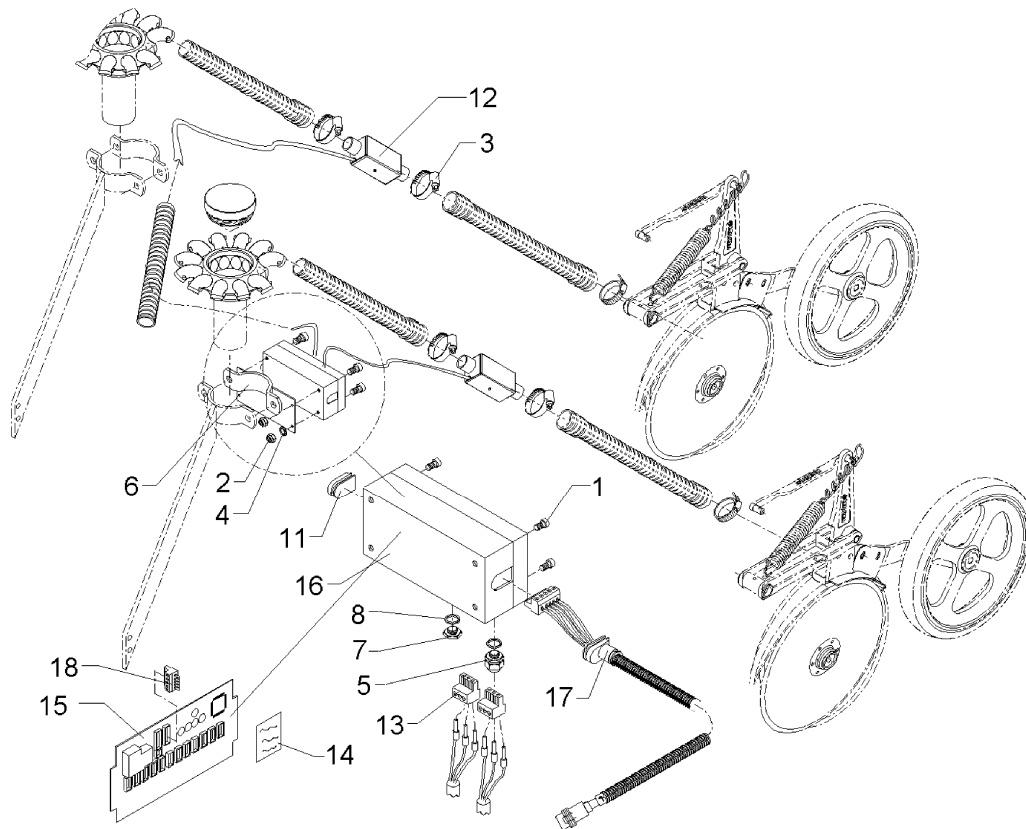
01.08

Pos.	Art.-Nr.	Stk.	Artikeltext / Description		Abmessung
1	301 6001	4	Zylinderschraube	Allen screw	M6x35-A2 DIN912
2	303 0800	4	Sicherungsmutter	Selflocking nut	DIN985-NM6 A2-70
3	325 1183	24	Schlauchklemme V2A	Hose clip	SGT 25-40/9 SKZ W4
4	305 9963	4	Fächerscheibe	Washer	A6,4 DIN6798 A2
5	373 0774	12	Kabelverschraubung	Screw-type conduit fitting	M16x1,5 grau
6	482 2525	1	Grundplatte mit Schelle	Basic plate	Solitair Solitronic
8	373 0776	12	Dichtring f.Verschlusschraube	Seal ring for bolt	M16x1,5 grau
11	373 1910	1	Gummitülle, blind	Rubber bushing, blind	d=00,0
12	573 5034	12	Sensor Särohrüberwachung	Sensor	5m
13	373 2349	12	Reihenklemme Quick 3pol.RM5,08	Row clamp	3-polig, RM5,08
14	390 0606	1	Aufkleber Gehäuse Särohrüberw.	Label	SOLITRONIC
15	573 6190	1	Eingangsmodul FQ12	Front-end module FQ12	-
16	573 6192	1	Gehäuse	Housing	220x120x80
17	573 6193	1	Kabel Modulversorgung	Cable	2200mm
18	573 6197	1	Abschlußstecker R120 Superseal	Connector plug	Superseal 5-polig, R120



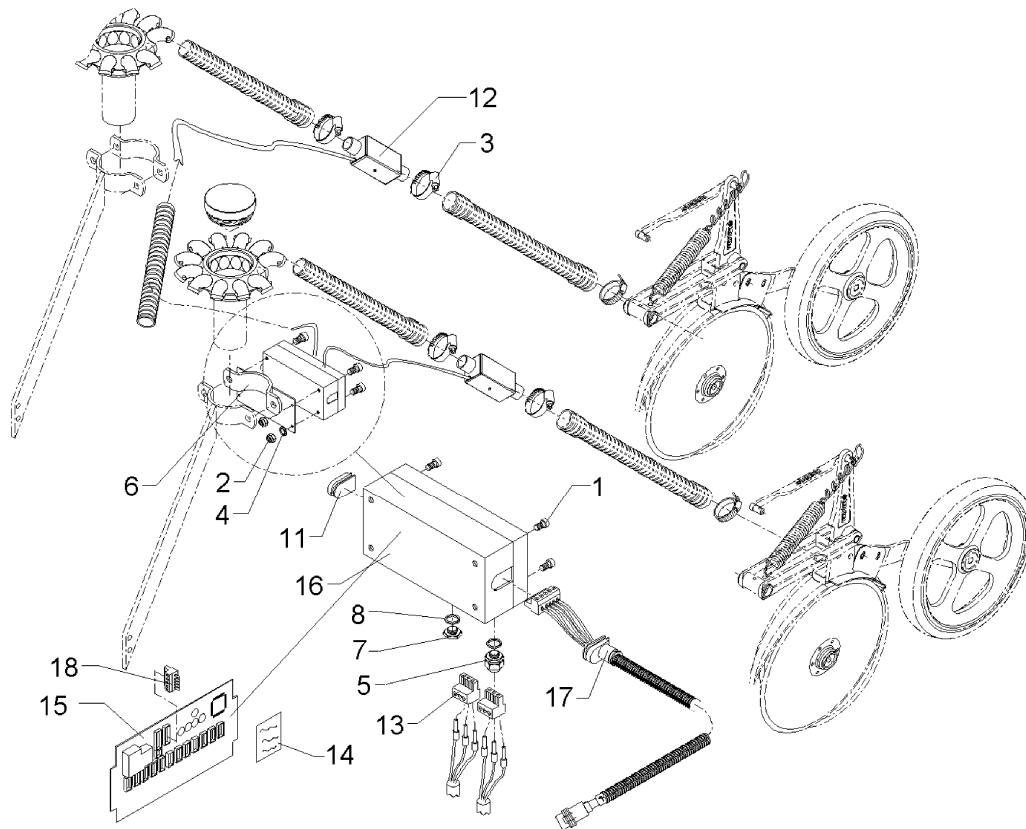
01.08

Pos.	Art.-Nr.	Stk.	Artikeltext / Description		Abmessung
1	301 6001	4	Zylinderschraube	Allen screw	M6x35-A2 DIN912
2	303 0800	4	Sicherungsmutter	Selflocking nut	DIN985-NM6 A2-70
3	305 9963	4	Fächerscheibe	Washer	A6,4 DIN6798 A2
4	373 0774	8	Kabelverschraubung	Screw-type conduit fitting	M16x1,5 grau
6	482 2525	1	Grundplatte mit Schelle	Basic plate	Solitair Solitronic
7	373 0775	4	Verschlusschraube	Screw plug	M16x1,5 grau
8	373 0776	12	Dichtring f.Verschlusschraube	Seal ring for bolt	M16x1,5 grau
11	373 1910	1	Gummitülle, blind	Rubber bushing, blind	d=00,0
12	573 5034	5	Sensor Särohrüberwachung	Sensor	5m
13	373 2349	8	Reihenklemme Quick 3pol.RM5,08	Row clamp	3-polig, RM5,08
14	390 0606	1	Aufkleber Gehäuse Särohrüberw.	Label	SOLITRONIC
15	573 6190	1	Eingangsmodul FQ12	Front-end module FQ12	-
16	573 6192	1	Gehäuse	Housing	220x120x80
17	573 6193	1	Kabel Modulversorgung	Cable	2200mm
18	573 6197	1	Abschlußstecker R120 Superseal	Connector plug	Superseal 5-polig, R120



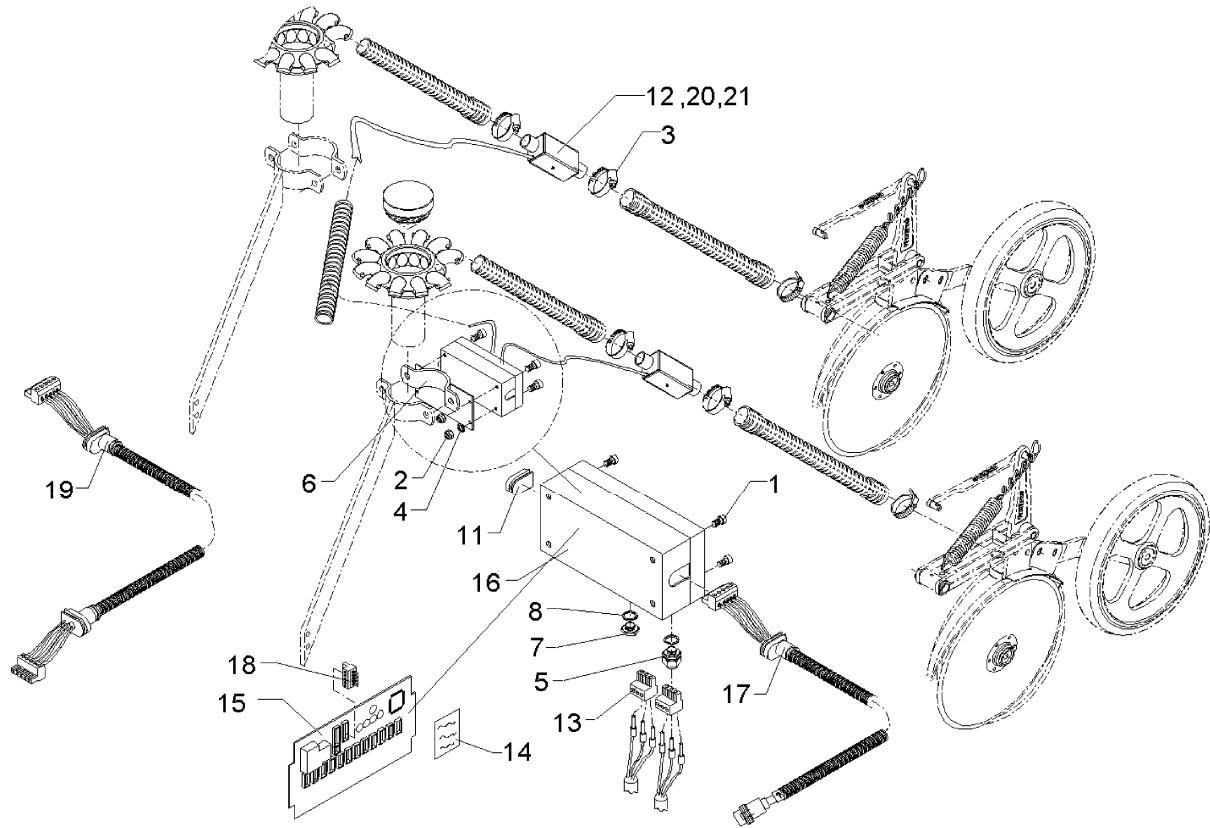
01.08

Pos.	Art.-Nr.	Stk.	Artikeltext / Description		Abmessung
1	301 6001	4	Zylinderschraube	Allen screw	M6x35-A2 DIN912
2	303 0800	4	Sicherungsmutter	Selflocking nut	DIN985-NM6 A2-70
3	325 1183	20	Schlauchklemme V2A	Hose clip	SGT 25-40/9 SKZ W4
4	305 9963	4	Fächerscheibe	Washer	A6,4 DIN6798 A2
5	373 0774	10	Kabelverschraubung	Screw-type conduit fitting	M16x1,5 grau
6	482 2525	1	Grundplatte mit Schelle	Basic plate	Solitair Solitronic
7	373 0775	2	Verschlusschraube	Screw plug	M16x1,5 grau
8	373 0776	12	Dichtring f.Verschlusschraube	Seal ring for bolt	M16x1,5 grau
11	373 1910	1	Gummitülle, blind	Rubber bushing, blind	d=00,0
12	573 5034	7	Sensor Särohrüberwachung	Sensor	5m
13	373 2349	10	Reihenklemme Quick 3pol.RM5,08	Row clamp	3-polig, RM5,08
14	390 0606	1	Aufkleber Gehäuse Särohrüberw.	Label	SOLITRONIC
15	573 6190	1	Eingangsmodule FQ12	Front-end module FQ12	-
16	573 6192	1	Gehäuse	Housing	220x120x80
17	573 6193	1	Kabel Modulversorgung	Cable	2200mm
18	573 6197	1	Abschlußstecker R120 Superseal	Connector plug	Superseal 5-polig, R120



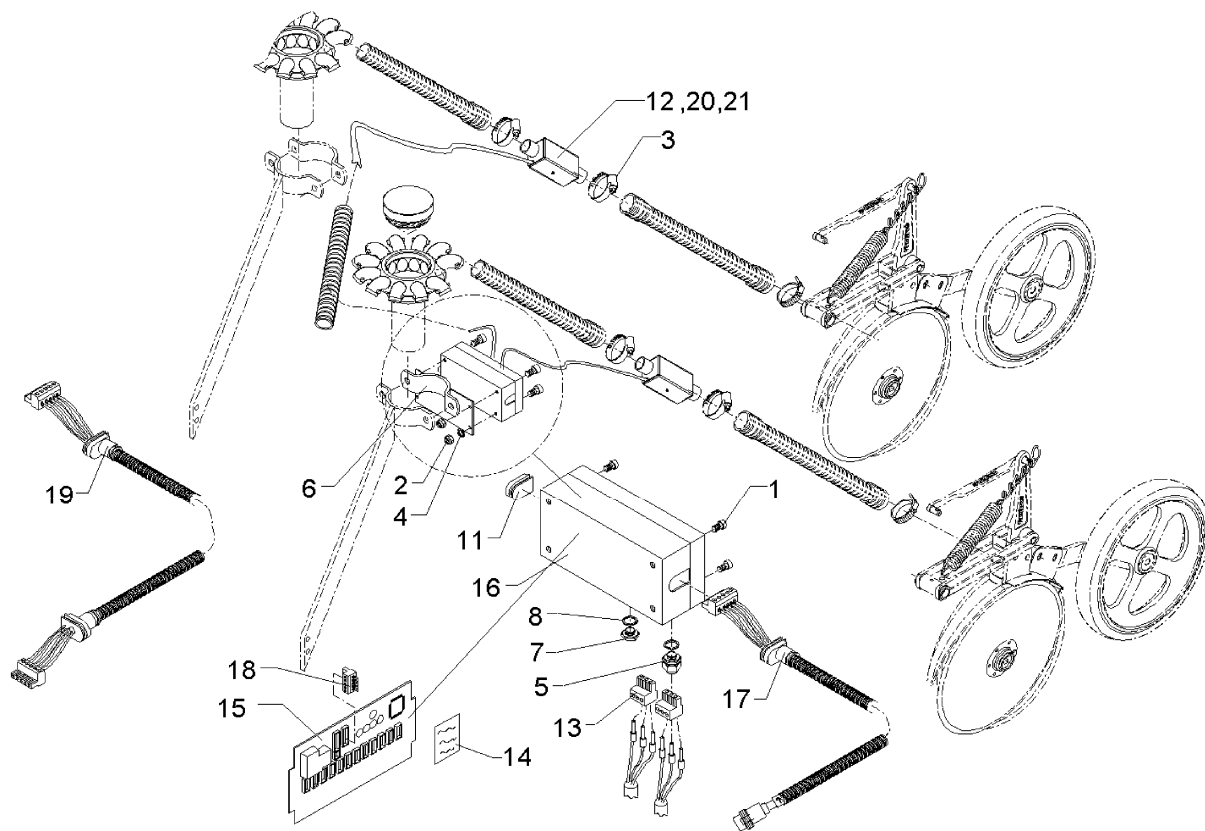
01.08

Pos.	Art.-Nr.	Stk.	Artikeltext / Description		Abmessung
1	301 6001	4	Zylinderschraube	Allen screw	M6x35-A2 DIN912
2	303 0800	4	Sicherungsmutter	Selflocking nut	DIN985-NM6 A2-70
3	325 1183	24	Schlauchklemme V2A	Hose clip	SGT 25-40/9 SKZ W4
4	305 9963	4	Fächerscheibe	Washer	A6,4 DIN6798 A2
5	373 0774	12	Kabelverschraubung	Screw-type conduit fitting	M16x1,5 grau
6	482 2525	1	Grundplatte mit Schelle	Basic plate	Solitair Solitronic
8	373 0776	12	Dichtring f.Verschlusschraube	Seal ring for bolt	M16x1,5 grau
11	373 1910	1	Gummitülle, blind	Rubber bushing, blind	d=00,0
12	573 5034	9	Sensor Särohrüberwachung	Sensor	5m
13	373 2349	12	Reihenklemme Quick 3pol.RM5,08	Row clamp	3-polig, RM5,08
14	390 0606	1	Aufkleber Gehäuse Särohrüberw.	Label	SOLITRONIC
15	573 6190	1	Eingangsmodul FQ12	Front-end module FQ12	-
16	573 6192	1	Gehäuse	Housing	220x120x80
17	573 6193	1	Kabel Modulversorgung	Cable	2200mm
18	573 6197	1	Abschlußstecker R120 Superseal	Connector plug	Superseal 5-polig, R120



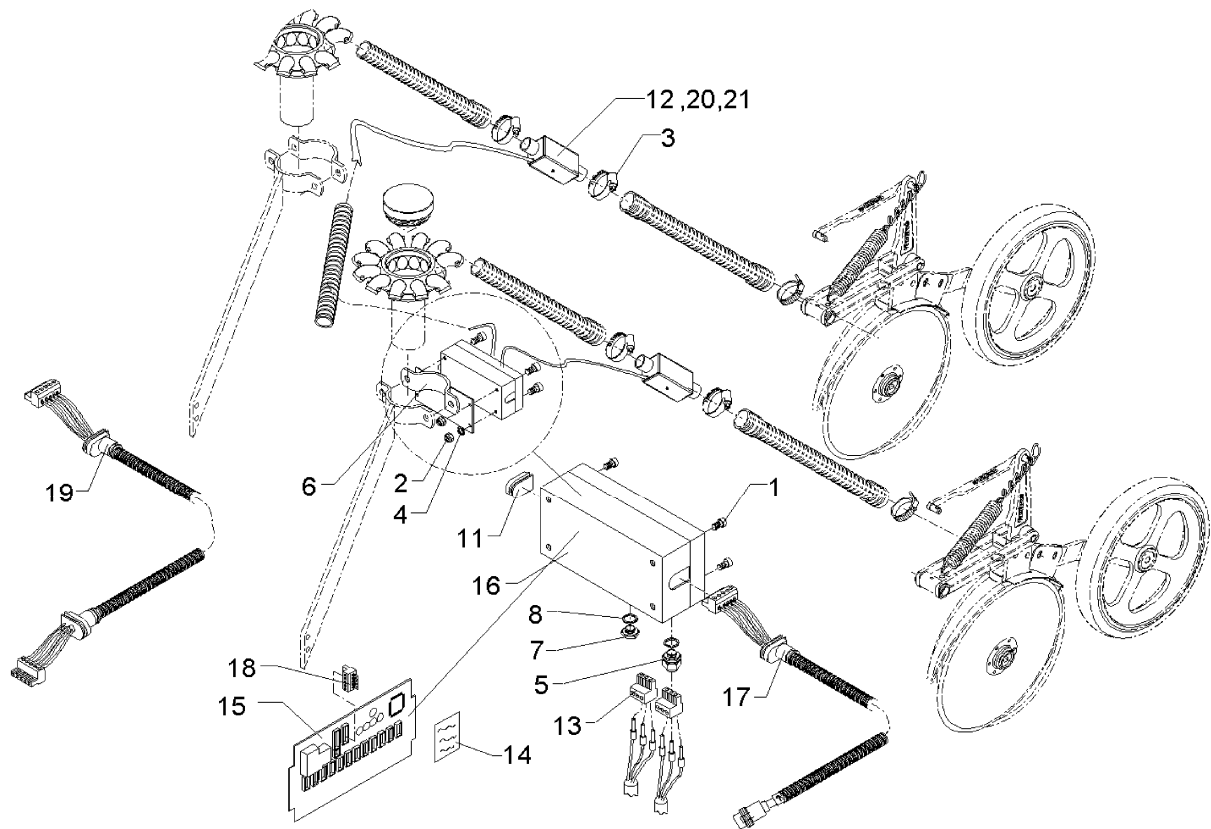
01.08

Pos.	Art.-Nr.	Stk.	Artikeltext / Description		Abmessung
1	301 6001	8	Zylinderschraube	Allen screw	M6x35-A2 DIN912
2	303 0800	8	Sicherungsmutter	Selflocking nut	DIN985-NM6 A2-70
3	325 1183	28	Schlauchklemme V2A	Hose clip	SGT 25-40/9 SKZ W4
4	305 9963	8	Fächerscheibe	Washer	A6,4 DIN6798 A2
5	373 0774	14	Kabelverschraubung	Screw-type conduit fitting	M16x1,5 grau
6	482 2525	2	Grundplatte mit Schelle	Basic plate	Solitair Solitronic
7	373 0775	10	Verschlusschraube	Screw plug	M16x1,5 grau
8	373 0776	24	Dichtring f.Verschlusschraube	Seal ring for bolt	M16x1,5 grau
11	373 1910	1	Gummitülle, blind	Rubber bushing, blind	d=00,0
12	573 5034	11	Sensor Särohrüberwachung	Sensor	5m
13	373 2349	14	Reihenklemme Quick 3pol.RM5,08	Row clamp	3-polig, RM5,08
14	390 0606	2	Aufkleber Gehäuse Särohrüberw.	Label	SOLITRONIC
15	573 6190	2	Eingangsmodule FQ12	Front-end module FQ12	-
16	573 6192	2	Gehäuse	Housing	220x120x80
17	573 6193	1	Kabel Modulversorgung	Cable	2200mm
18	573 6197	1	Abschlußstecker R120 Superseal	Connector plug	Superseal 5-polig, R120
19	573 6194	1	Kabel Modulerweiterung	Cable	-
20	573 5054	2	Sensor Särohrüberwachung	Sensor	6,5m
21	573 5055	1	Sensor Särohrüberwachung	Sensor	8,5m



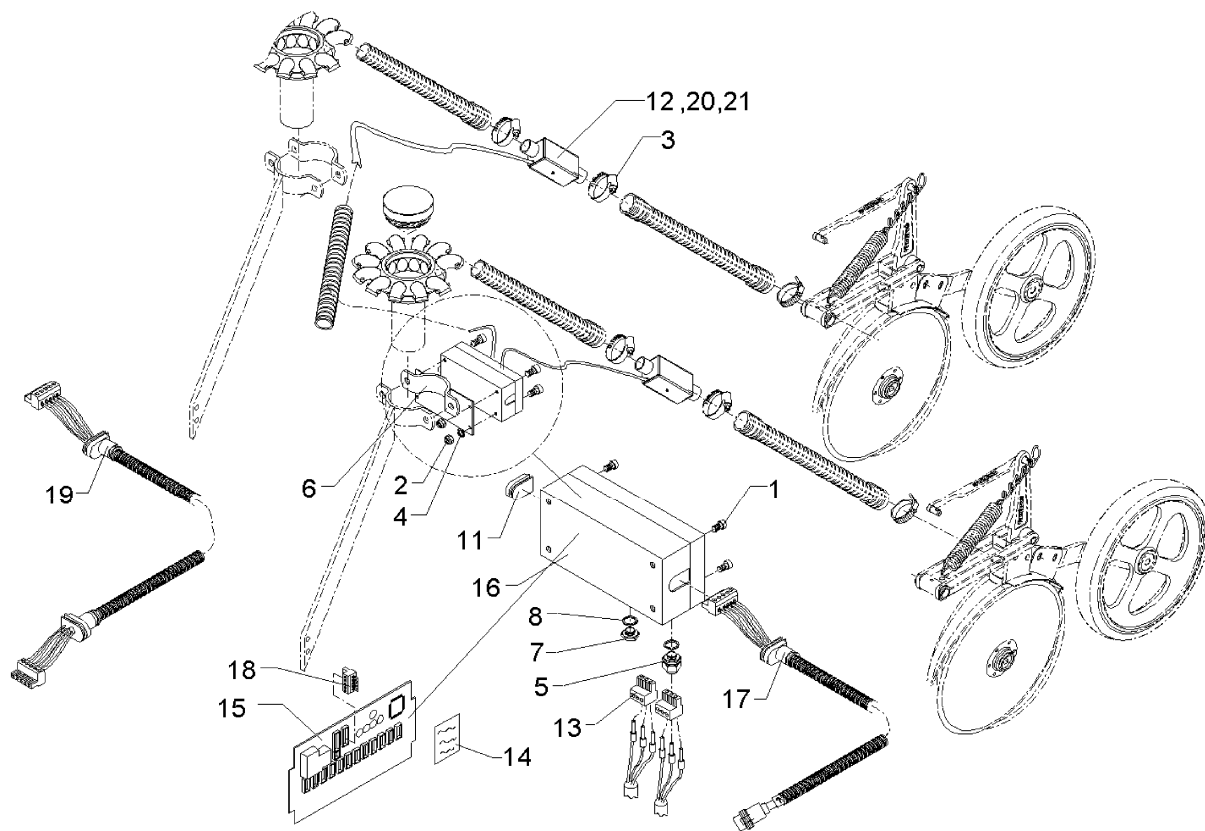
01.08

Pos.	Art.-Nr.	Stk.	Artikeltext / Description		Abmessung
1	301 6001	8	Zylinderschraube	Allen screw	M6x35-A2 DIN912
2	303 0800	8	Sicherungsmutter	Selflocking nut	DIN985-NM6 A2-70
3	325 1183	32	Schlauchklemme V2A	Hose clip	SGT 25-40/9 SKZ W4
4	305 9963	8	Fächerscheibe	Washer	A6,4 DIN6798 A2
5	373 0774	16	Kabelverschraubung	Screw-type conduit fitting	M16x1,5 grau
6	482 2525	2	Grundplatte mit Schelle	Basic plate	Solitair Solitronic
7	373 0775	8	Verschlusschraube	Screw plug	M16x1,5 grau
8	373 0776	24	Dichtring f.Verschlusschraube	Seal ring for bolt	M16x1,5 grau
11	373 1910	1	Gummitülle, blind	Rubber bushing, blind	d=00,0
12	573 5034	13	Sensor Särohrüberwachung	Sensor	5m
13	373 2349	16	Reihenklemme Quick 3pol.RM5,08	Row clamp	3-polig, RM5,08
14	390 0606	2	Aufkleber Gehäuse Särohrüberw.	Label	SOLITRONIC
15	573 6190	2	Eingangsmodule FQ12	Front-end module FQ12	-
16	573 6192	2	Gehäuse	Housing	220x120x80
17	573 6193	1	Kabel Modulversorgung	Cable	2200mm
18	573 6197	1	Abschlußstecker R120 Superseal	Connector plug	Superseal 5-polig, R120
19	573 6194	1	Kabel Modulerweiterung	Cable	-
20	573 5054	2	Sensor Särohrüberwachung	Sensor	6,5m
21	573 5055	1	Sensor Särohrüberwachung	Sensor	8,5m



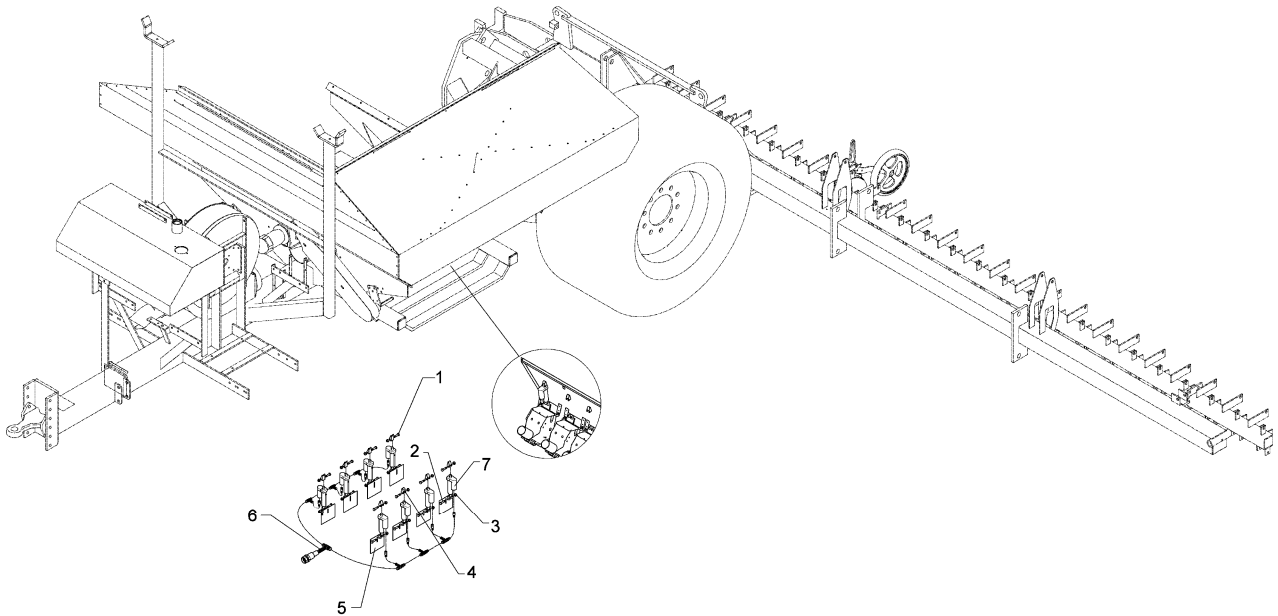
01.08

Pos.	Art.-Nr.	Stk.	Artikeltext / Description		Abmessung
1	301 6001	8	Zylinderschraube	Allen screw	M6x35-A2 DIN912
2	303 0800	8	Sicherungsmutter	Selflocking nut	DIN985-NM6 A2-70
3	305 9963	8	Fächerscheibe	Washer	A6,4 DIN6798 A2
5	373 0774	16	Kabelverschraubung	Screw-type conduit fitting	M16x1,5 grau
6	482 2525	2	Grundplatte mit Schelle	Basic plate	Solitair Solitronic
7	373 0775	8	Verschlusschraube	Screw plug	M16x1,5 grau
8	373 0776	24	Dichtring f.Verschlusschraube	Seal ring for bolt	M16x1,5 grau
11	373 1910	1	Gummitülle, blind	Rubber bushing, blind	d=00,0
12	573 5034	13	Sensor Särohrüberwachung	Sensor	5m
13	373 2349	16	Reihenklemme Quick 3pol.RM5,08	Row clamp	3-polig, RM5,08
14	390 0606	2	Aufkleber Gehäuse Särohrüberw.	Label	SOLITRONIC
15	573 6190	2	Eingangsmodul FQ12	Front-end module FQ12	-
16	573 6192	2	Gehäuse	Housing	220x120x80
17	573 6193	1	Kabel Modulversorgung	Cable	2200mm
18	573 6197	1	Abschlußstecker R120 Superseal	Connector plug	Superseal 5-polig, R120
19	573 6194	1	Kabel Modulerweiterung	Cable	-
20	573 5054	2	Sensor Särohrüberwachung	Sensor	6,5m
21	573 5055	1	Sensor Särohrüberwachung	Sensor	8,5m



01.08

Pos.	Art.-Nr.	Stk.	Artikeltext / Description		Abmessung
1	301 6001	8	Zylinderschraube	Allen screw	M6x35-A2 DIN912
2	303 0800	8	Sicherungsmutter	Selflocking nut	DIN985-NM6 A2-70
3	325 1188	40	Schlauchklemme	Hose clip	130-150
4	305 9963	8	Fächerscheibe	Washer	A6,4 DIN6798 A2
5	373 0774	20	Kabelverschraubung	Screw-type conduit fitting	M16x1,5 grau
6	482 2525	2	Grundplatte mit Schelle	Basic plate	Solitair Solitronic
7	373 0775	4	Verschlusschraube	Screw plug	M16x1,5 grau
8	373 0776	24	Dichtring f.Verschlusschraube	Seal ring for bolt	M16x1,5 grau
11	373 1910	1	Gummitülle, blind	Rubber bushing, blind	d=00,0
12	573 5034	17	Sensor Särohrüberwachung	Sensor	5m
13	373 2349	20	Reihenklemme Quick 3pol.RM5,08	Row clamp	3-polig, RM5,08
14	390 0606	2	Aufkleber Gehäuse Särohrüberw.	Label	SOLITRONIC
15	573 6190	2	Eingangsmodule FQ12	Front-end module FQ12	-
16	573 6192	2	Gehäuse	Housing	220x120x80
17	573 6193	1	Kabel Modulversorgung	Cable	2200mm
18	573 6197	1	Abschlußstecker R120 Superseal	Connector plug	Superseal 5-polig, R120
19	573 6194	1	Kabel Modulerweiterung	Cable	-
20	573 5054	2	Sensor Särohrüberwachung	Sensor	6,5m
21	573 5055	1	Sensor Särohrüberwachung	Sensor	8,5m

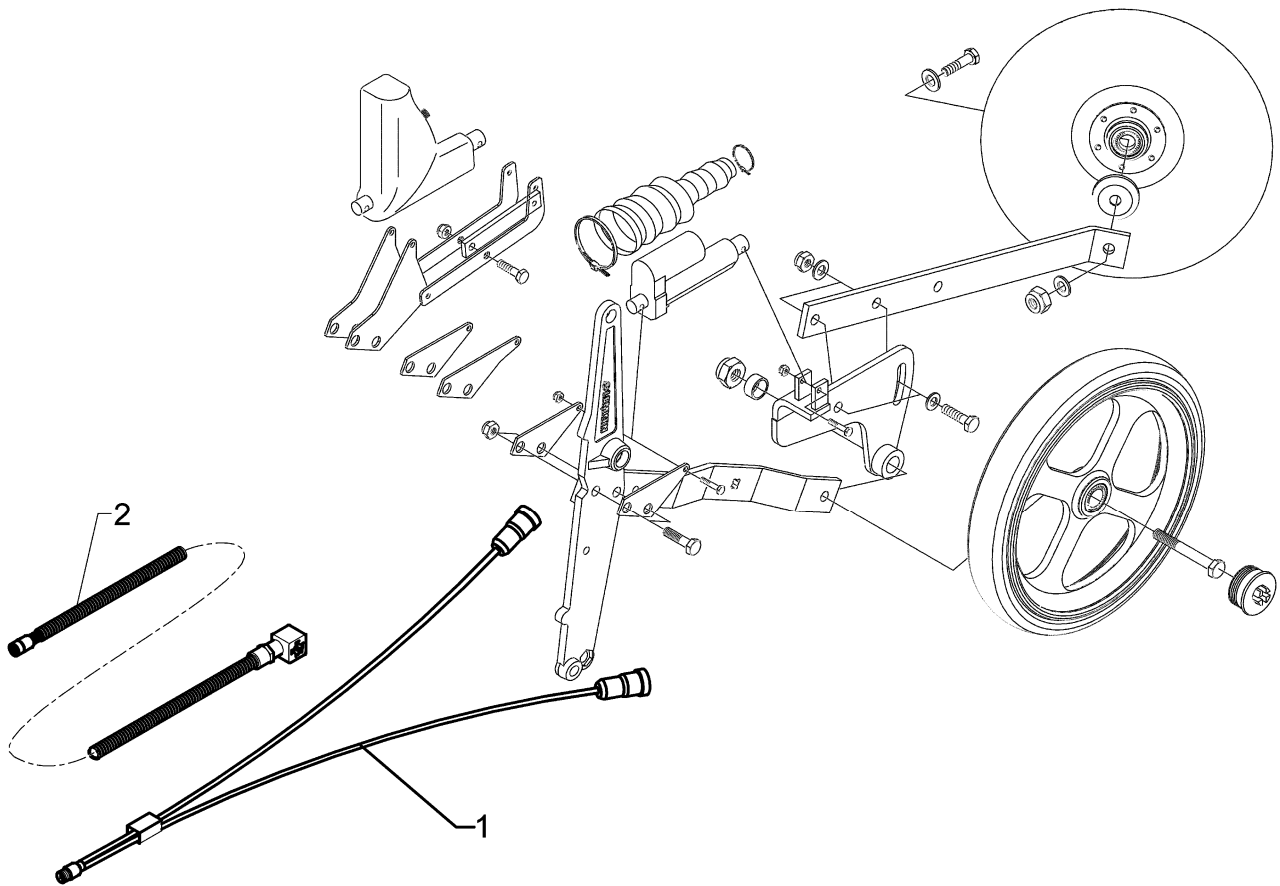


01.08

Pos.	Art.-Nr.	Stk.	Artikeltext / Description		Abmessung
1	301 3007	8	Sechskantschraube DIN931-A	Bolt	M6x35-8.8 Zn
2	301 6725	8	Sechskantschraube DIN931-A	Bolt	M6x45-8.8 Zn
3	303 0931	16	Sicherungsmutter	Selflocking nut	DIN985-NM6-8 Zn
4	375 9975	8	Leichtbauschelle	Clip	LB 212-PP
5	482 5910	8	Absperrschieber mit Laschen	Slide	2x130x126,5 VA
6	573 4480	1	Kabelsatz Teilbreitenabschalt.	Cable set	8xTRBA Solitair 12
7	573 4831	8	Miniatur-Elektrozylinder	Miniature electric ram	E050 Hub:50

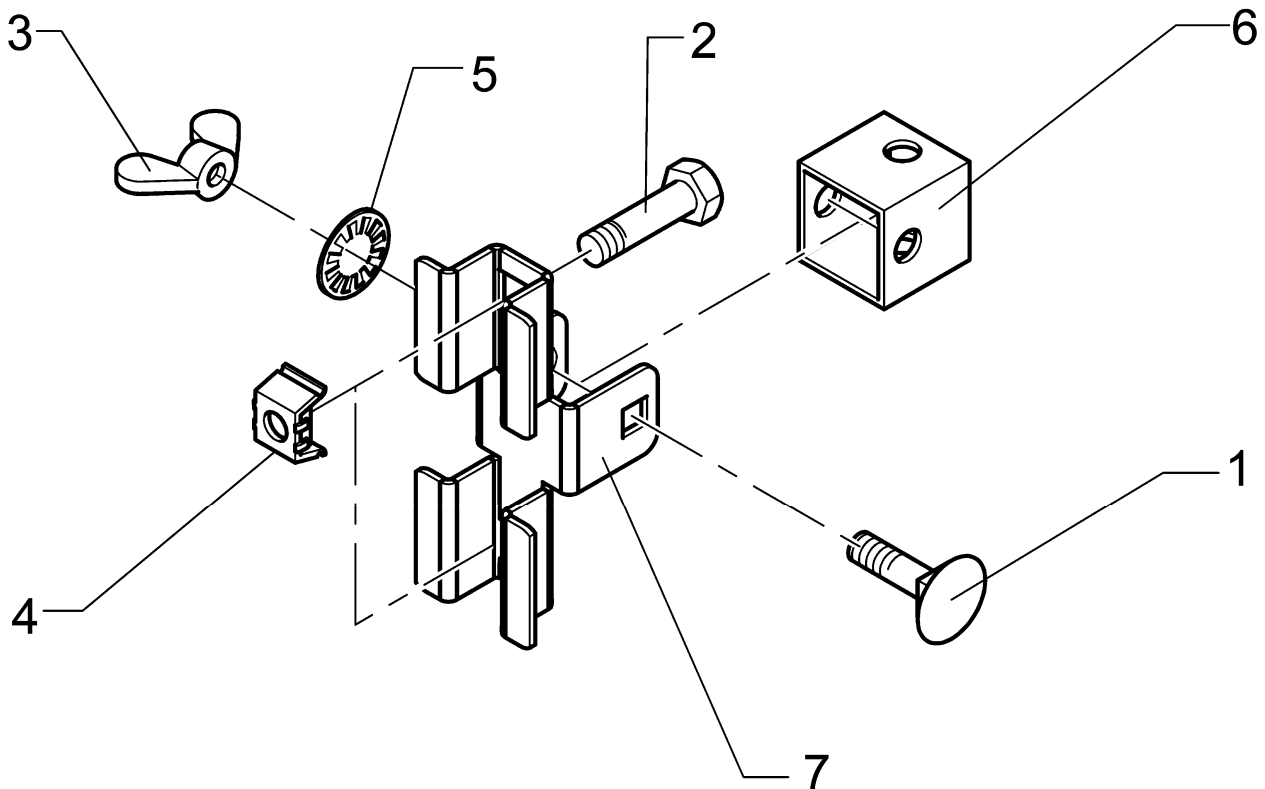
HY-1

673 4500



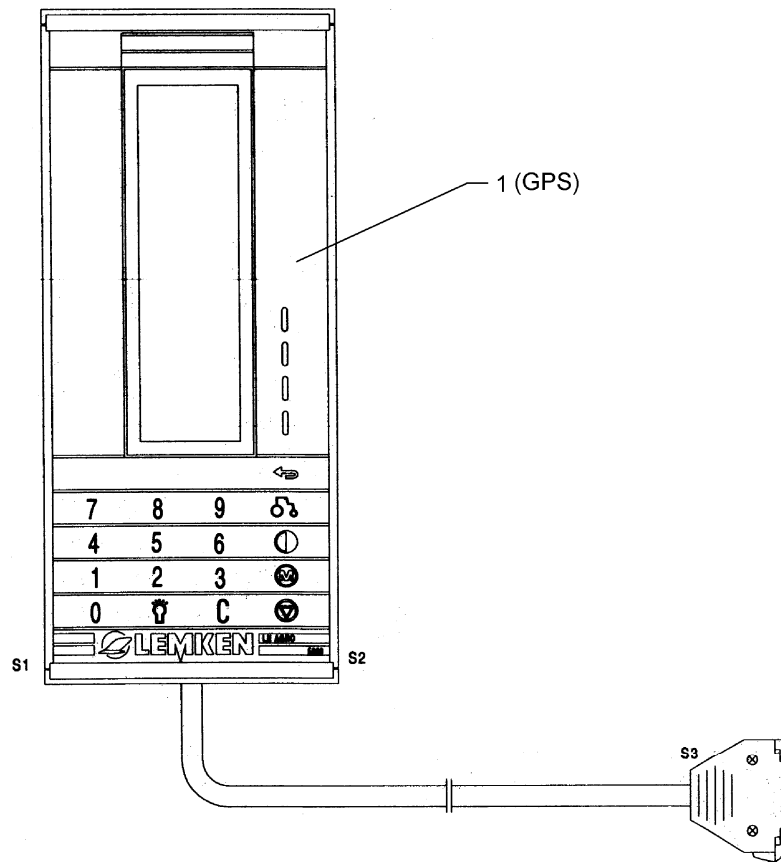
01.08

Pos.	Art.-Nr.	Stk.	Artikeltext / Description	Abmessung
1	573 4401	1	Kabel-Zweifachverteiler	Cable
2	573 4500	1	Kabelbaum Voraufmarkierung	Cable form
				M12x1 1-2 2x3/1x4-polig 0,3m
				HY-1



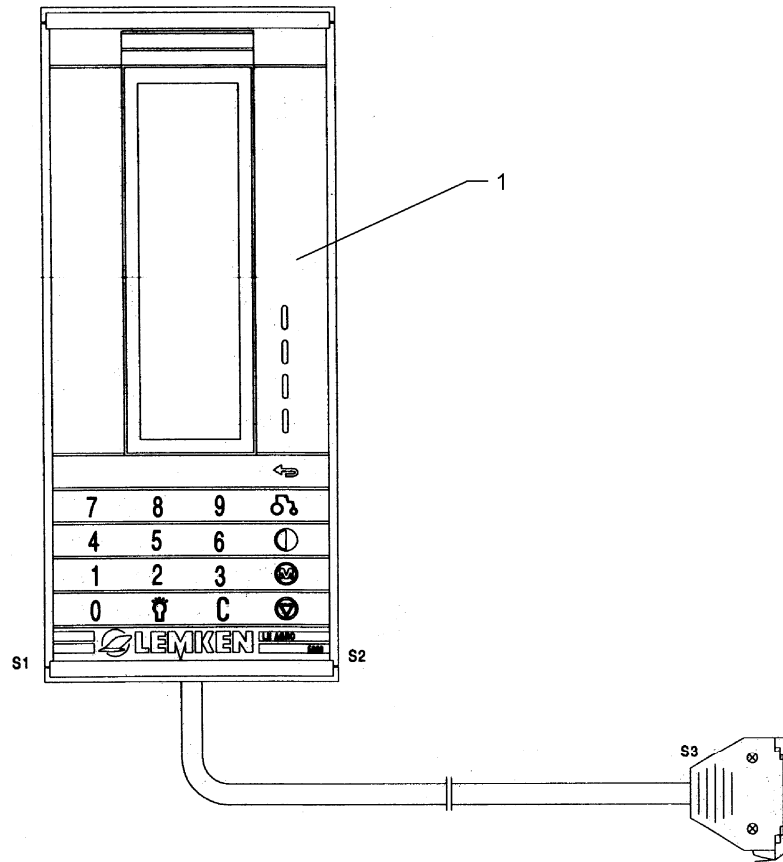
01.08

Pos.	Art.-Nr.	Stk.	Artikeltext / Description		Abmessung
1	301 1136	1	Flachrundschaube DIN603	Bolt, cup square head	M8x50-8.8 Zn
2	301 7280	2	Sechskantschraube	Square headed bolt	M8x25-8.8 Zn DIN933
3	303 1508	1	Flügelmutter	Wing nut	M8-DIN315-5 A3B
4	303 1620	2	Käfigmutter	Nut	M8-8/12,5 DIN88109 Zn
5	305 9835	1	Sperrkantscheibe	Washer	10,2/22,25x1,6 Zn
6	473 8064	1	Halter für Strangprofil	Holder	GBT 2000 30x30x2x30 Zn
7	473 8065	1	Gelenk für Halter GBT 2000	Joint	30x30x2x30 Zn



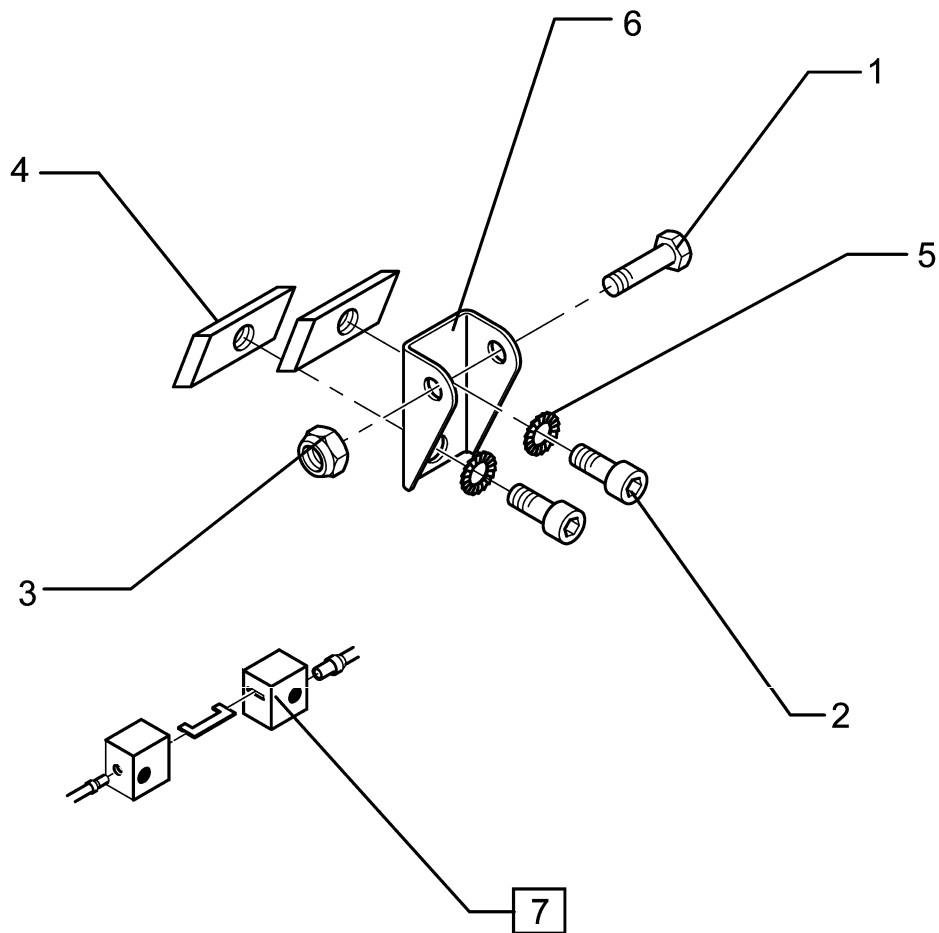
01.08

Pos.	Art.-Nr.	Stk.	Artikeltext / Description	Abmessung	
1	573 5024	1	Bordcomputer	On board computer	LH5000-GPS



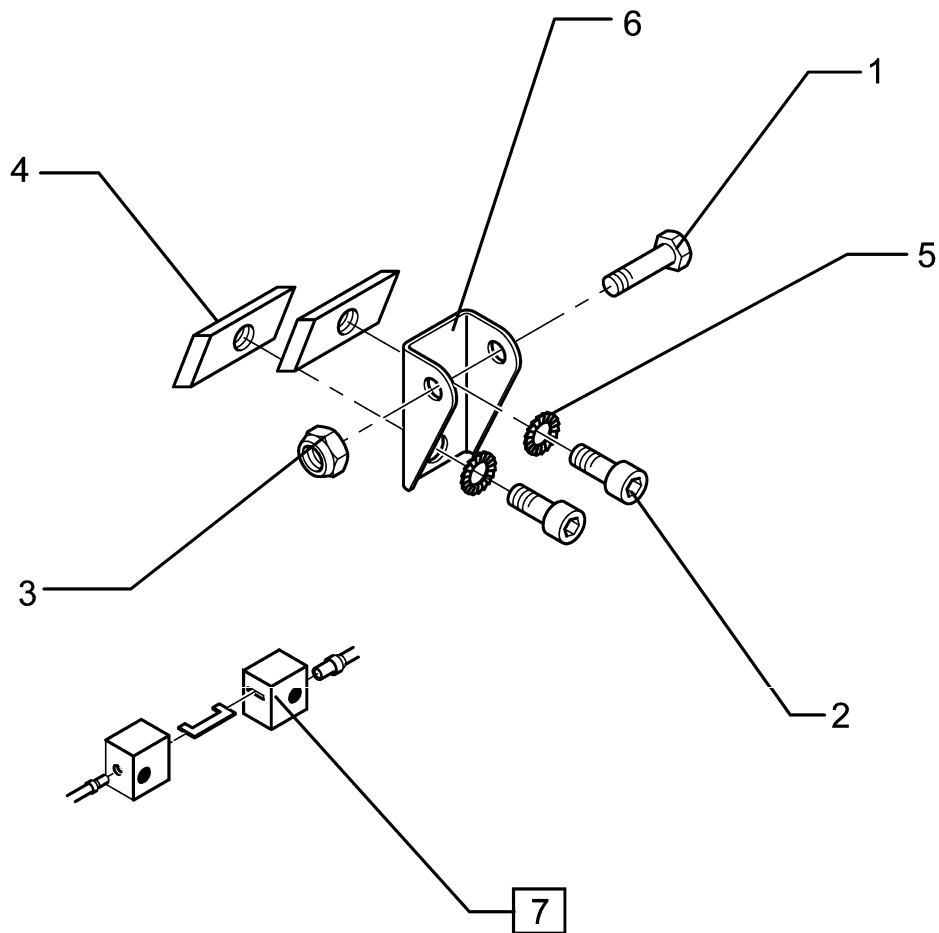
01.08

Pos.	Art.-Nr.	Stk.	Artikeltext / Description	Abmessung	
1	573 5025	1	Bordcomputer	On board computer	LH5000



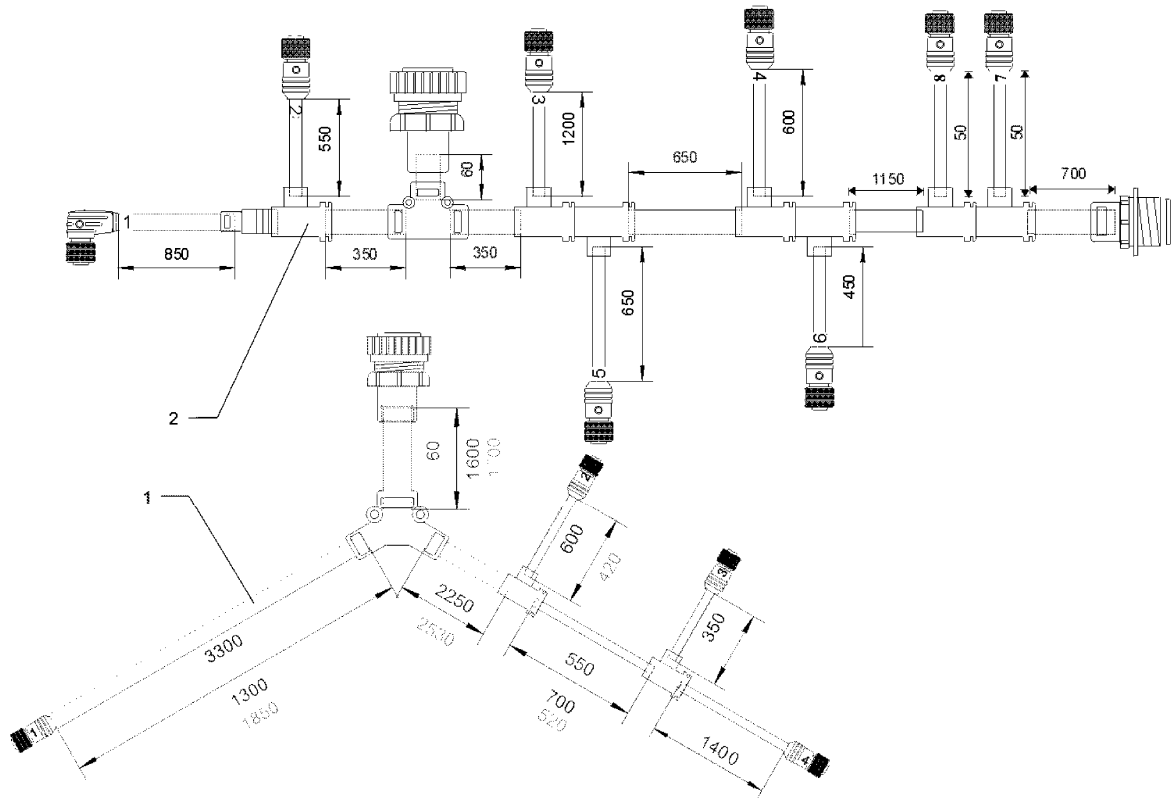
01.08

Pos.	Art.-Nr.	Stk.	Artikeltext / Description		Abmessung
1	301 3073	1	Sechskantschraube DIN931-A	Bolt	M8x45-8.8 Zn
2	301 5053	2	Zylinderschraube DIN912	Allen screw	M5x10-8.8 Zn
3	303 0932	1	Sicherungsmutter	Selflocking nut	DIN985-NM8-8 Zn
4	303 6625	2	Gleitmutter	Nut	M5 Zn 10x4x38
5	305 9958	2	Fächerscheibe	Washer	AZ5,3 DIN6798 Zn
6	473 8056	1	U-Halter	U-holder	U-30x60 t=2 VA
7	573 5042	1	Traktormontagesatz	Tractor mounting set	8xTBRA Solitair 12



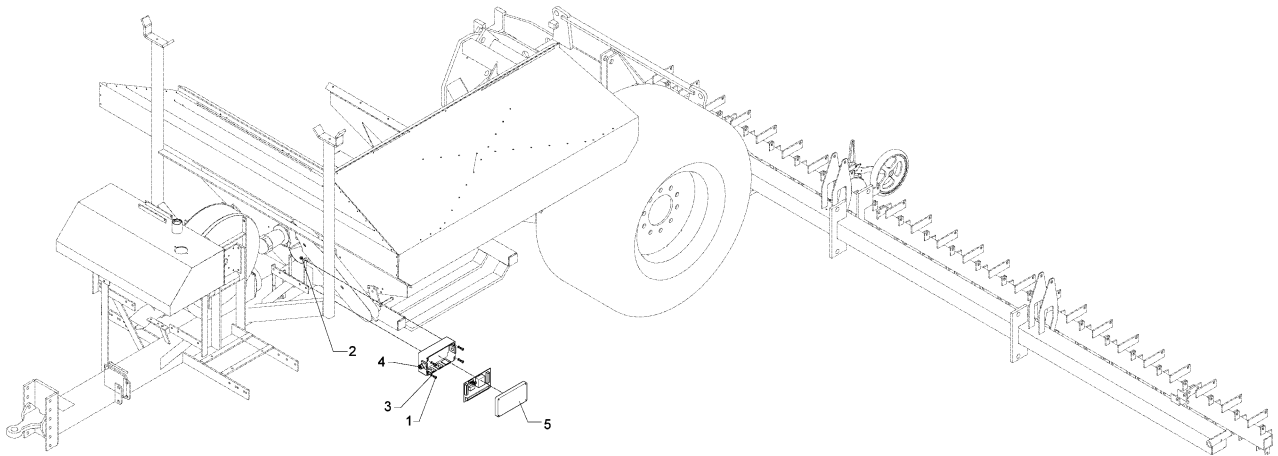
01.08

Pos.	Art.-Nr.	Stk.	Artikeltext / Description		Abmessung
1	301 3073	1	Sechskantschraube DIN931-A	Bolt	M8x45-8.8 Zn
2	301 5053	2	Zylinderschraube DIN912	Allen screw	M5x10-8.8 Zn
3	303 0932	1	Sicherungsmutter	Selflocking nut	DIN985-NM8-8 Zn
4	303 6625	2	Gleitmutter	Nut	M5 Zn 10x4x38
5	305 9958	2	Fächerscheibe	Washer	AZ5,3 DIN6798 Zn
6	473 8056	1	U-Halter	U-holder	U-30x60 t=2 VA
7	573 5043	1	Traktormontagesatz	Tractor mounting set	o.TRBA Solitair 10+12



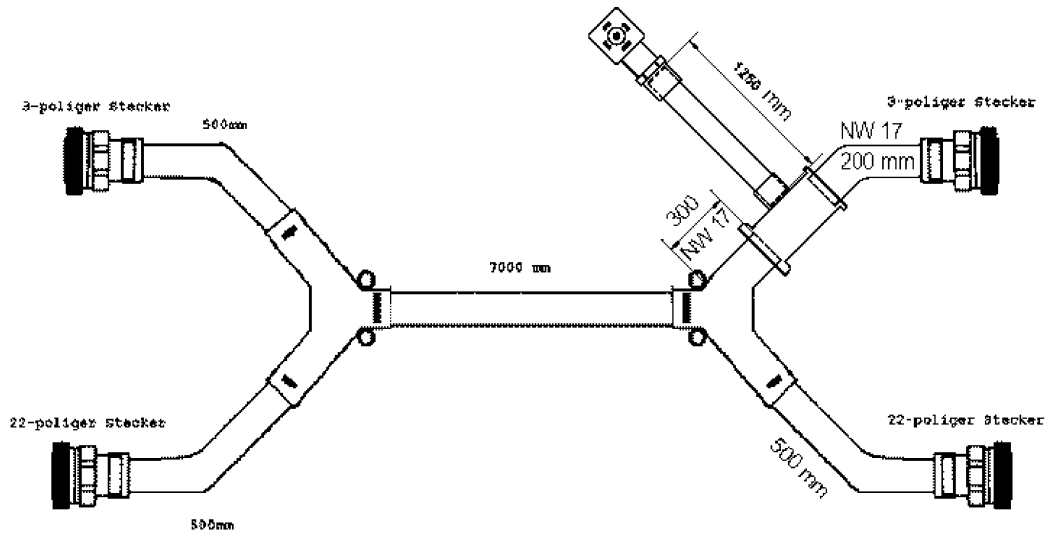
01.08

Pos.	Art.-Nr.	Stk.	Artikeltext / Description	Abmessung
1	573 5044	1	Kabelbaum I mit Kupplungen	Cable form
2	573 5045	1	Kabelbaum II	Cable form II
				M12x1 Solitair 10/12
				Solitair 12



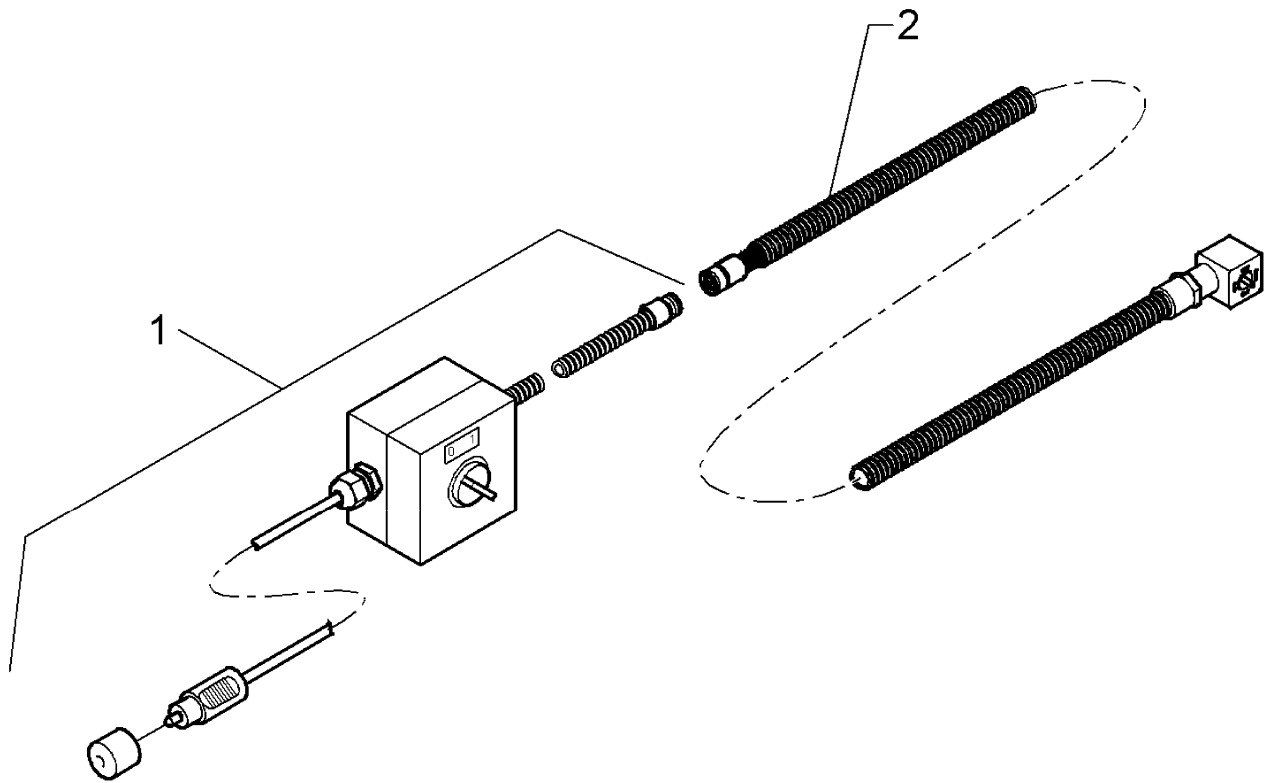
01.08

Pos.	Art.-Nr.	Stk.	Artikeltext / Description		Abmessung
1	301 6001	4	Zylinderschraube	Allen screw	M6x35-A2 DIN912
2	303 0800	4	Sicherungsmutter	Selflocking nut	DIN985-NM6 A2-70
3	305 9963	4	Fächerscheibe	Washer	A6,4 DIN6798 A2
4	373 2160	1	Stecker, axial mit Brücke	Plug	M12x1 4-polig
5	573 5047	1	Elektronik-Sammelbox Alu	Electronic box	Solitair 12+10



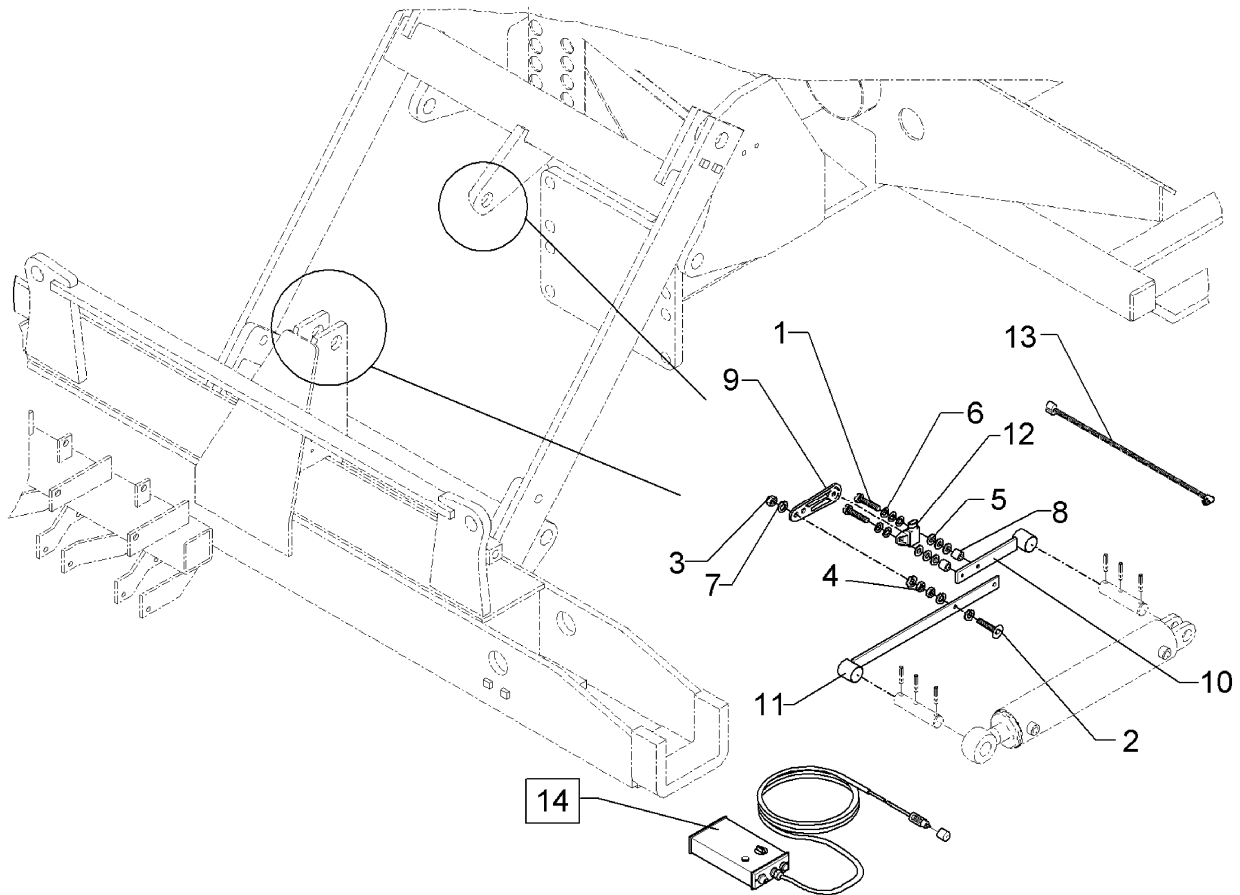
01.08

Pos.	Art.-Nr.	Stk.	Artikeltext / Description	Abmessung
1	573 5048	1	Verbindungskabel (Monitor-Box) Connection cable (monitor box)	7m Solitair 12+10 22P+3P



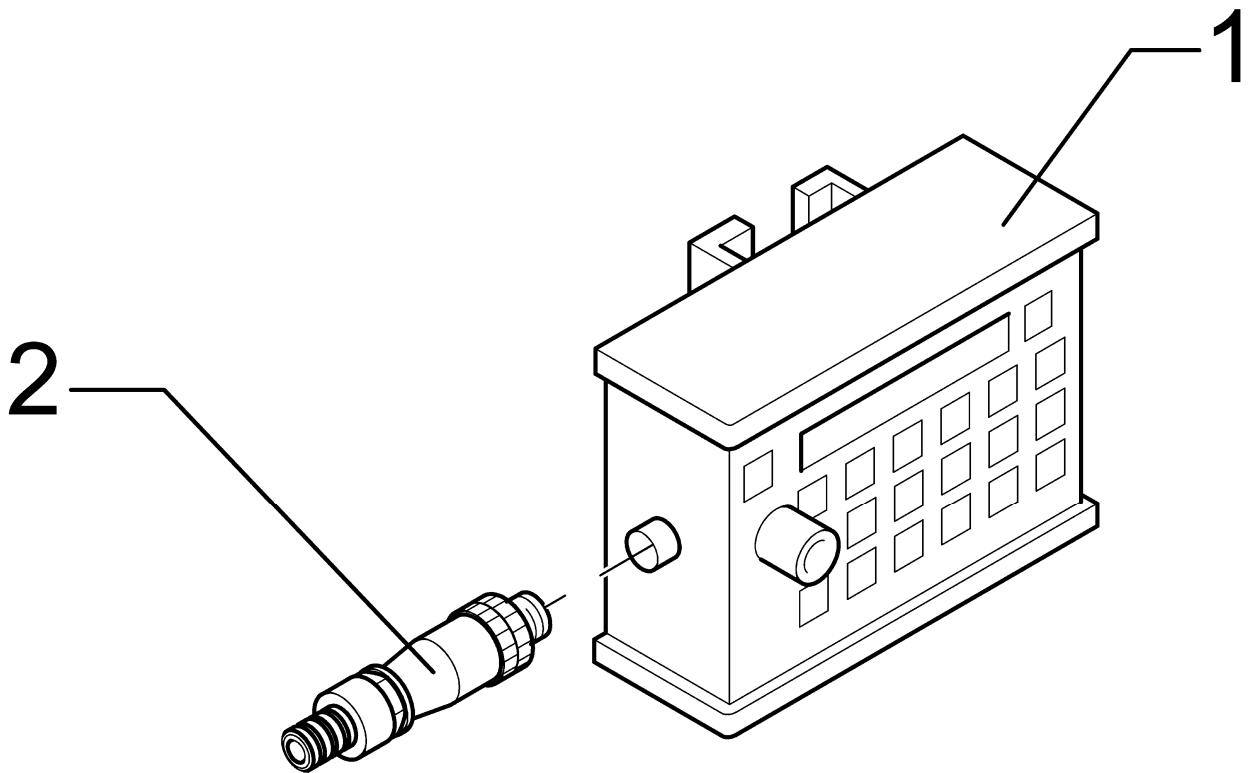
01.08

Pos.	Art.-Nr.	Stk.	Artikeltext / Description	Abmessung
1	573 4490	1	Taster kompl.	Switch cpl.
2	573 5070	1	Kabelbaum f. hydr. Striegel	Cable form
				Zirkon 9K/400-600 Solitair



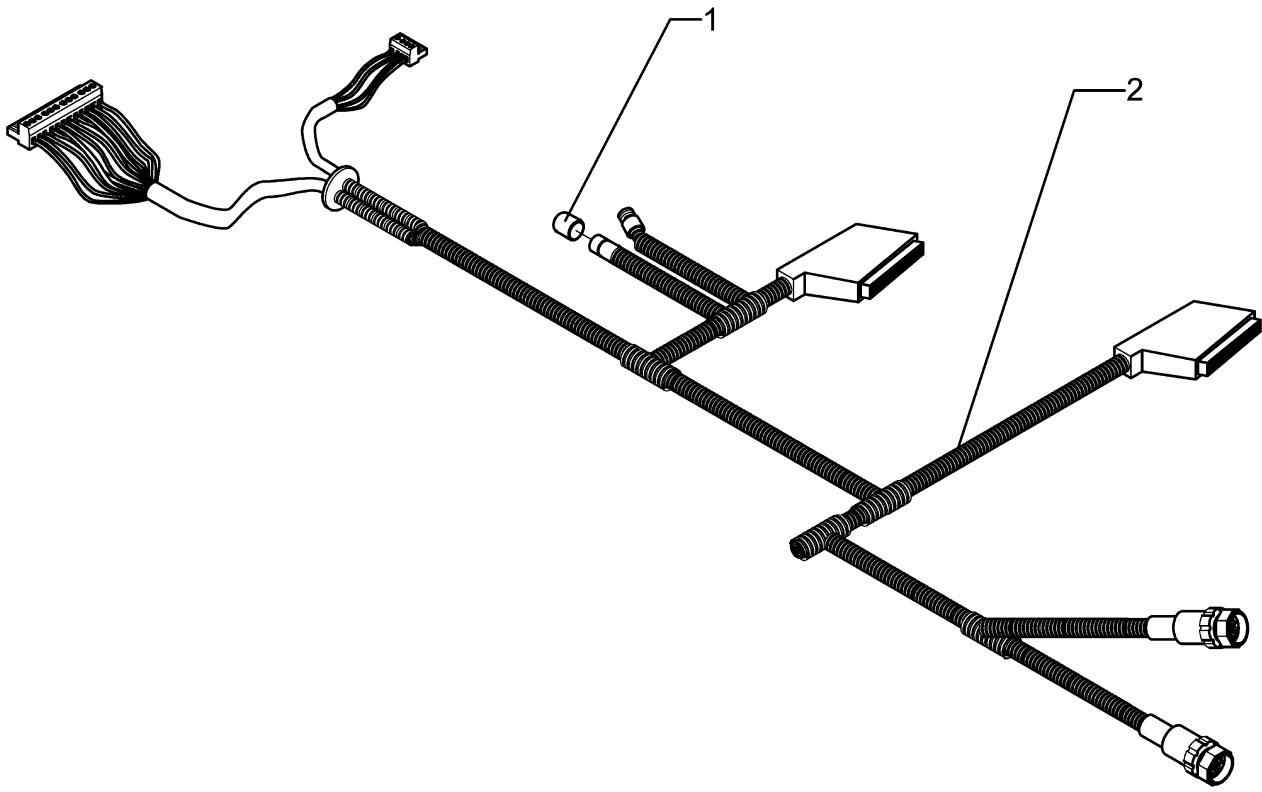
01.08

Pos.	Art.-Nr.	Stk.	Artikeltext / Description	Abmessung	
1	301 0280	2	Flachkopfschraube DIN85	Flatheaded bolt	M4x40-4.8 A2G
2	301 0313	1	Linsenschraube Kreuzschlitz-H	Screw	M6x70-4.8-H DIN7985 A2G
3	303 0931	1	Sicherungsmutter	Selflocking nut	DIN985-NM6-8 Zn
4	303 1009	3	Sechskantmutter	Nut	M6 DIN934-8 Zn12C
5	305 8572	6	Scheibe	Washer	6,4 DIN9021 Zn
6	305 8573	5	Scheibe	Washer	6,5/13x1,25 St-Zn
7	305 9896	3	Federring	Spring ring	6 DIN127 Zn
8	317 9467	2	Buchse	Bush	14x2,5x23 Zn
9	373 4704	1	Betätigungshebel	Operating lever	Vestodur
10	473 8082	1	Hebel kurz	Lever	30x8x190
11	473 8083	1	Hebel lang	Lever	30x8x465
12	573 4381	1	Winkelsensor	Angle sensor	120 GRD
13	573 4492	1	Verbindungskabel Analoganzeige	Connection cable	12m
14	573 5093	1	Display Analoganzeige komplett	Display analog indicator cpl.	-



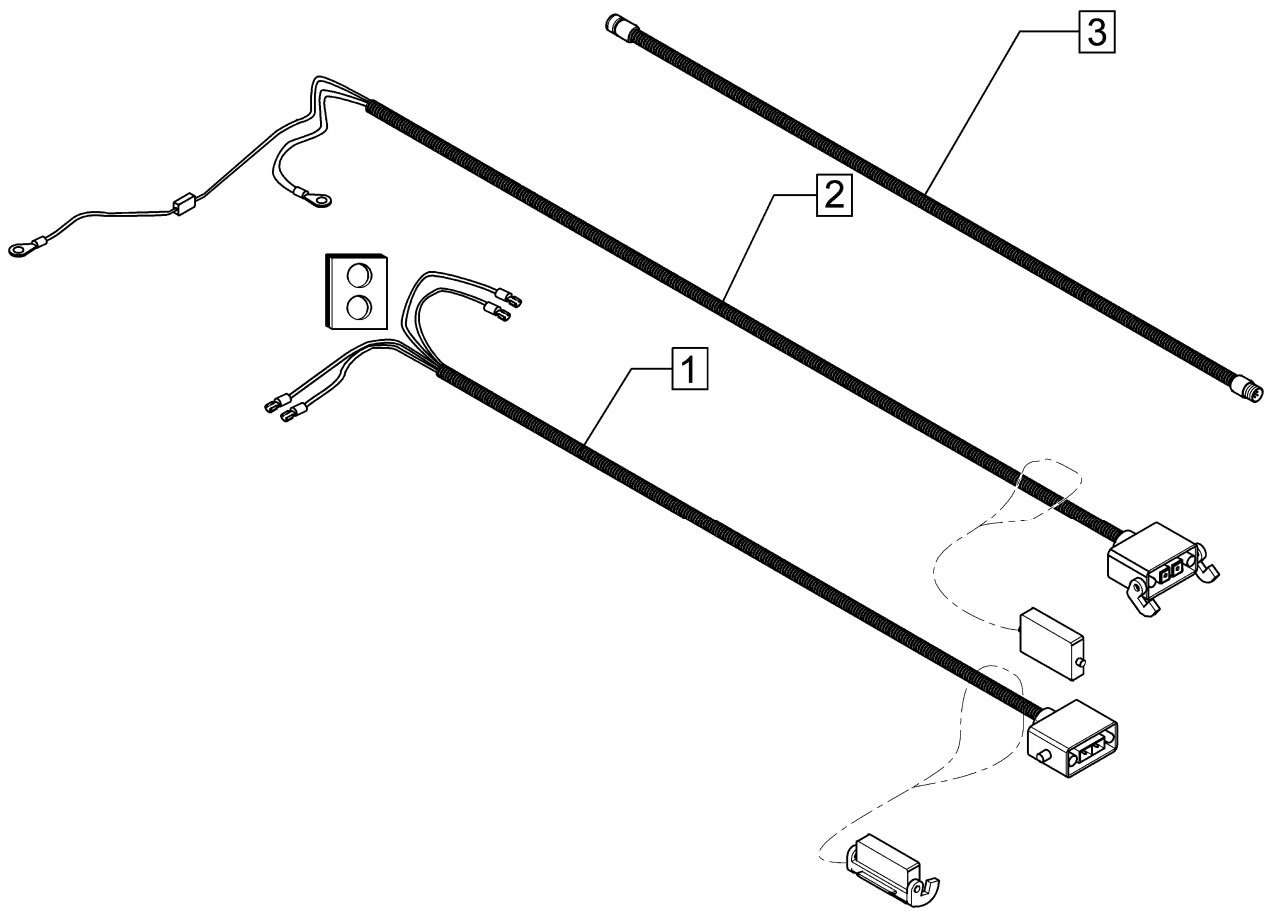
01.08

Pos.	Art.-Nr.	Stk.	Artikeltext / Description	Abmessung
1	573 6100	1	Bedienterminal	Operation terminal
2	573 6101	1	Bus-Abschlußstecker	Bus-final plug
				LKT1 240x128 Pixel 8-polig, R120 Ohm



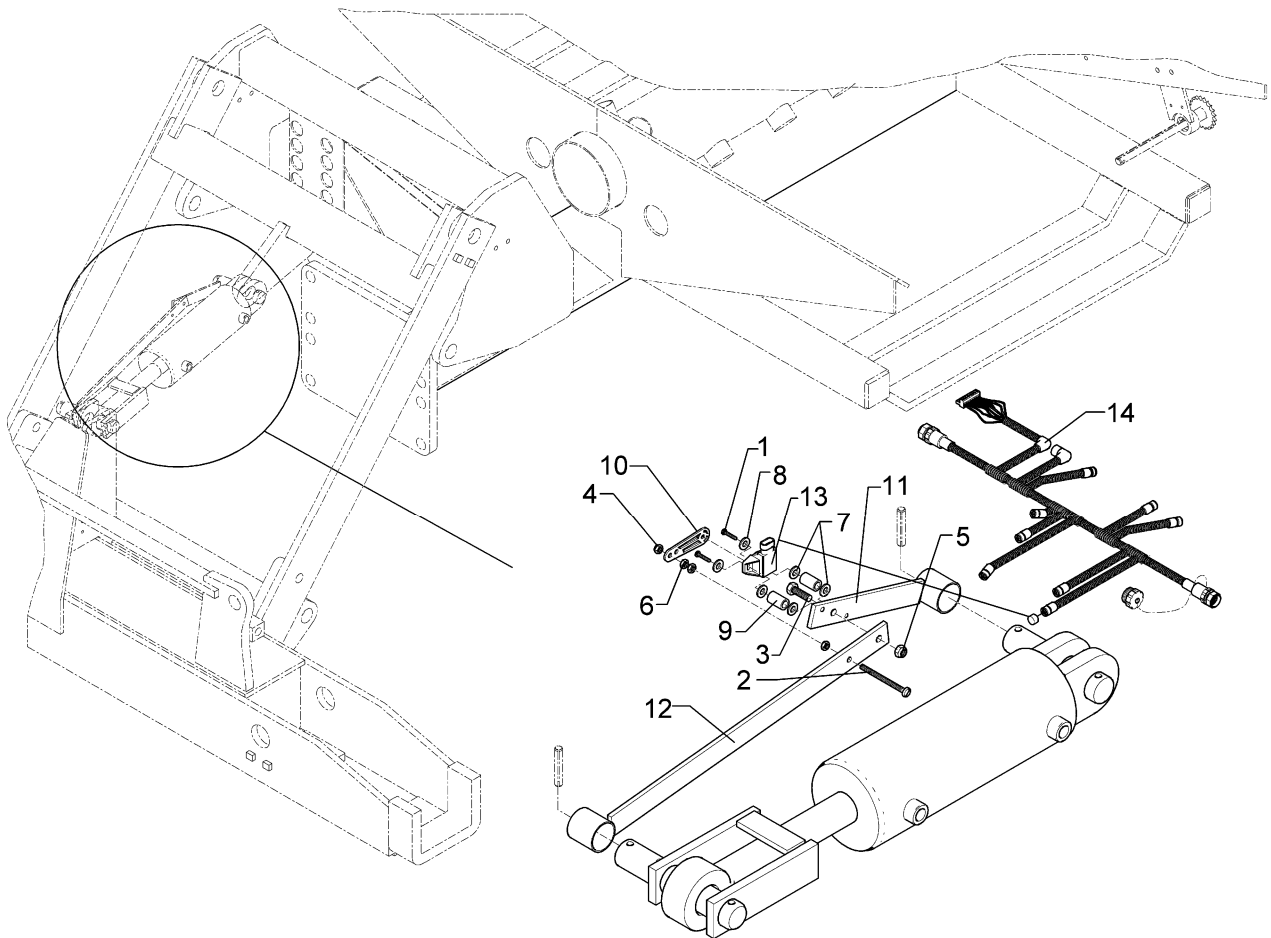
01.08

Pos.	Art.-Nr.	Stk.	Artikeltext / Description		Abmessung
1	373 2147	1	Schutzkappe für Buchse	Cap for bushing	M8x1
2	573 6111	1	Rumpfkabelbaum Pro	Cable form pro	Solitronic



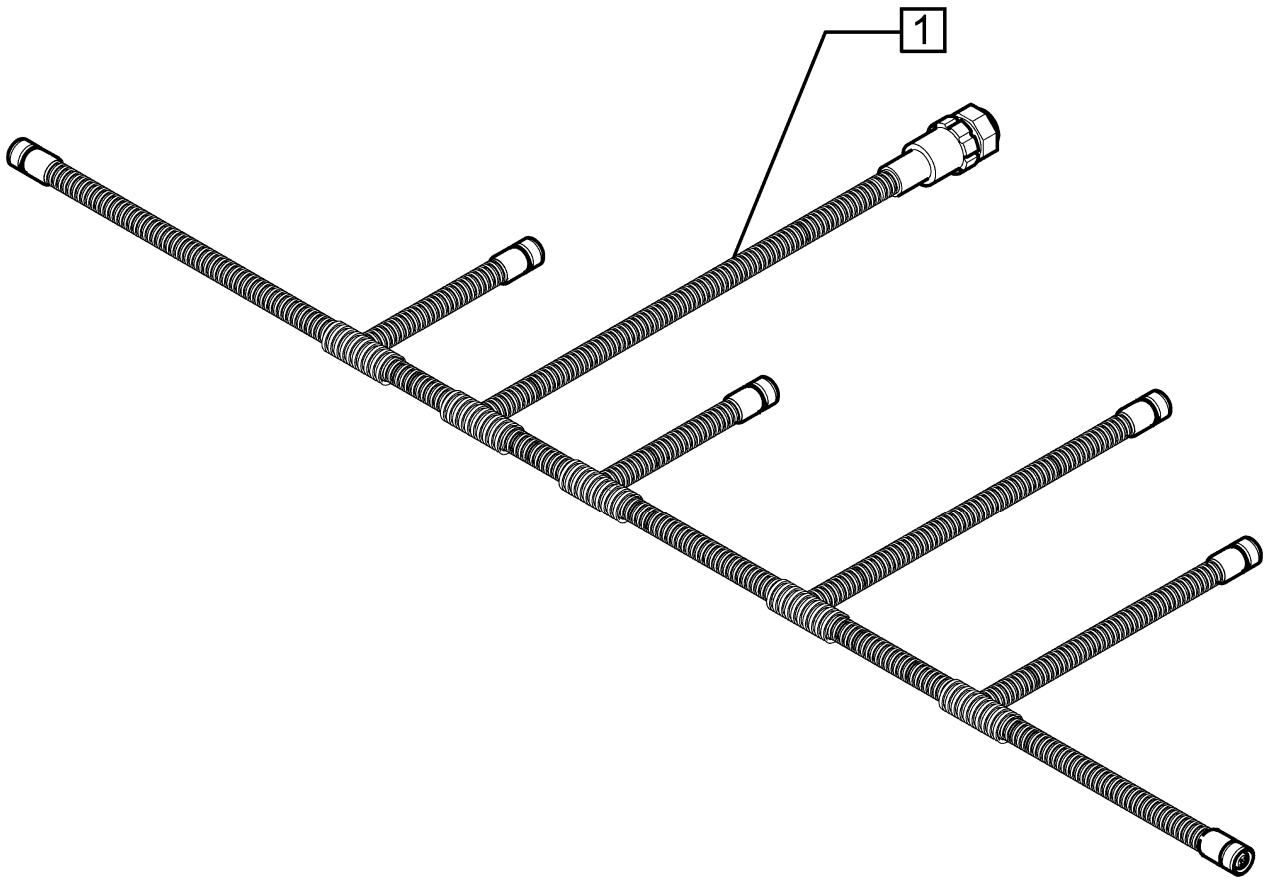
01.08

Pos.	Art.-Nr.	Stk.	Artikeltext / Description	Abmessung
1	573 6127	1	Spannungsversorgung Stecker	Power supply
2	573 6128	1	Batteriemontagesatz	Mounting set, batterie
3	573 6171	1	Verbindungsleitung 8-polig	Connection cable
				4,5m Solitronic
				4m Solitronic
				8m mit Schutzkappen



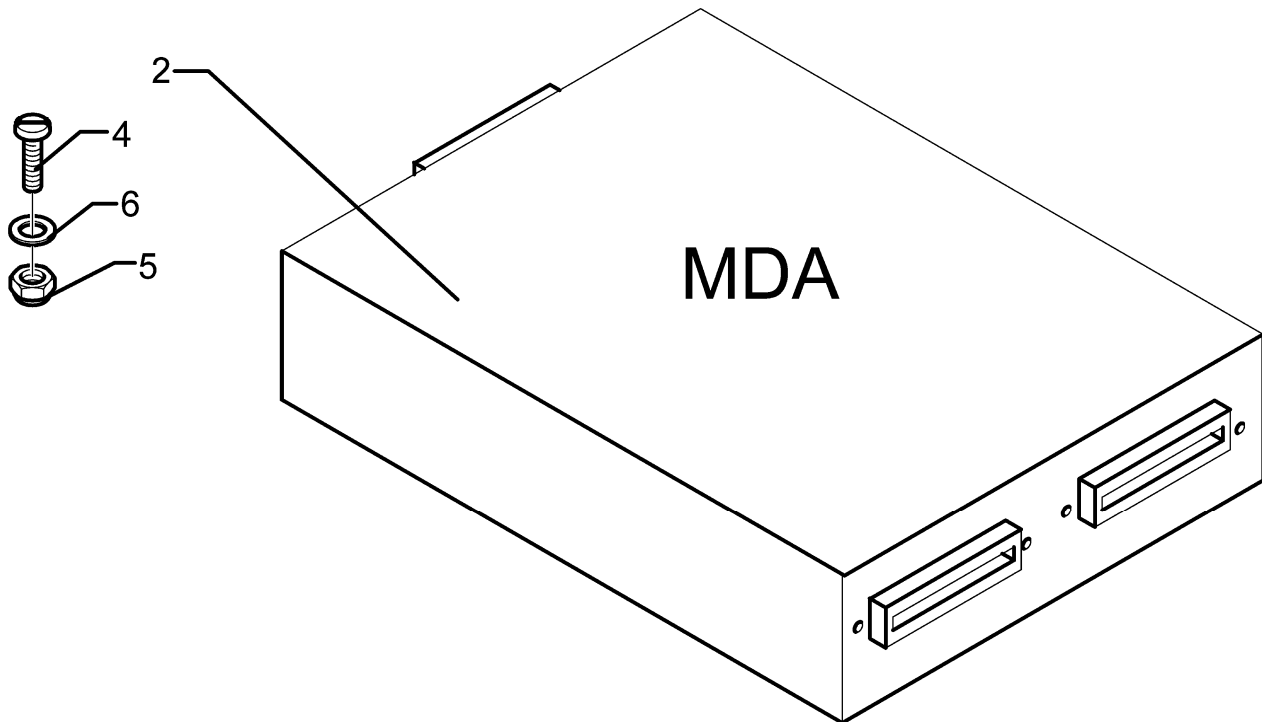
01.08

Pos.	Art.-Nr.	Stk.	Artikeltext / Description	Abmessung	
1	301 0280	2	Flachkopfschraube DIN85	Flatheaded bolt	M4x40-4.8 A2G
2	301 0313	1	Linsenschraube Kreuzschlitz-H	Screw	M6x70-4.8-H DIN7985 A2G
3	301 7280	1	Sechskantschraube	Square headed bolt	M8x25-8.8 Zn DIN933
4	303 0931	1	Sicherungsmutter	Selflocking nut	DIN985-NM6-8 Zn
5	303 0932	1	Sicherungsmutter	Selflocking nut	DIN985-NM8-8 Zn
6	303 1009	3	Sechskantmutter	Nut	M6 DIN934-8 Zn12C
7	305 8572	4	Scheibe	Washer	6,4 DIN9021 Zn
8	305 8573	2	Scheibe	Washer	6,5/13x1,25 St-Zn
9	317 9467	2	Buchse	Bush	14x2,5x23 Zn
10	373 4704	1	Betätigungshebel	Operating lever	Vestodur
11	473 8082	1	Hebel kurz	Lever	30x8x190
12	473 8083	1	Hebel lang	Lever	30x8x465
13	573 4381	1	Winkelsensor	Angle sensor	120 GRD
14	573 6135	1	Kabelbaum Wagen Solitair 10+12	Cable form	Solitronic



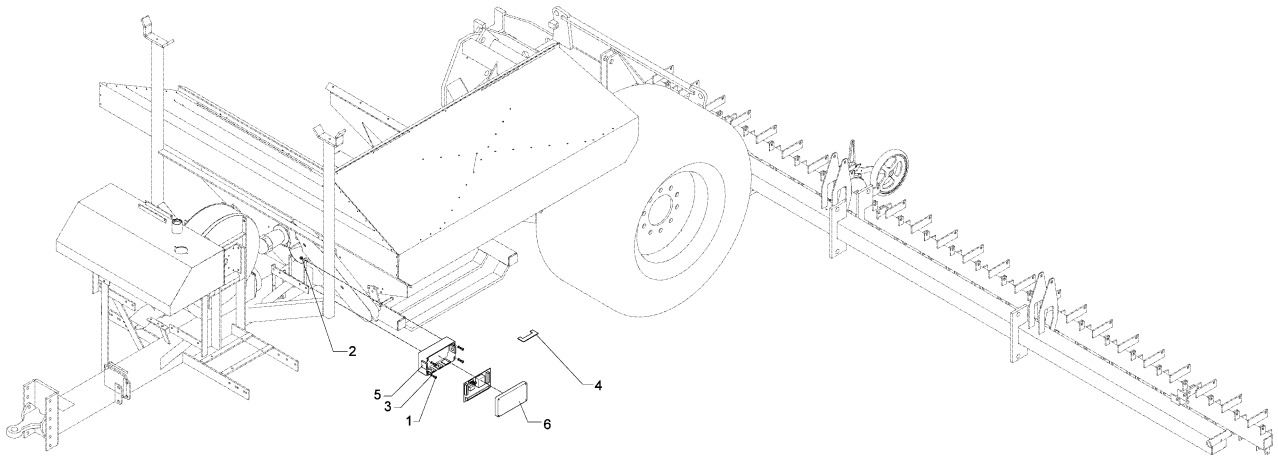
01.08

Pos.	Art.-Nr.	Stk.	Artikeltext / Description	Abmessung
1	573 6136	1	Kabelbaum hinten Solitair 12 Cable form	Solitronic



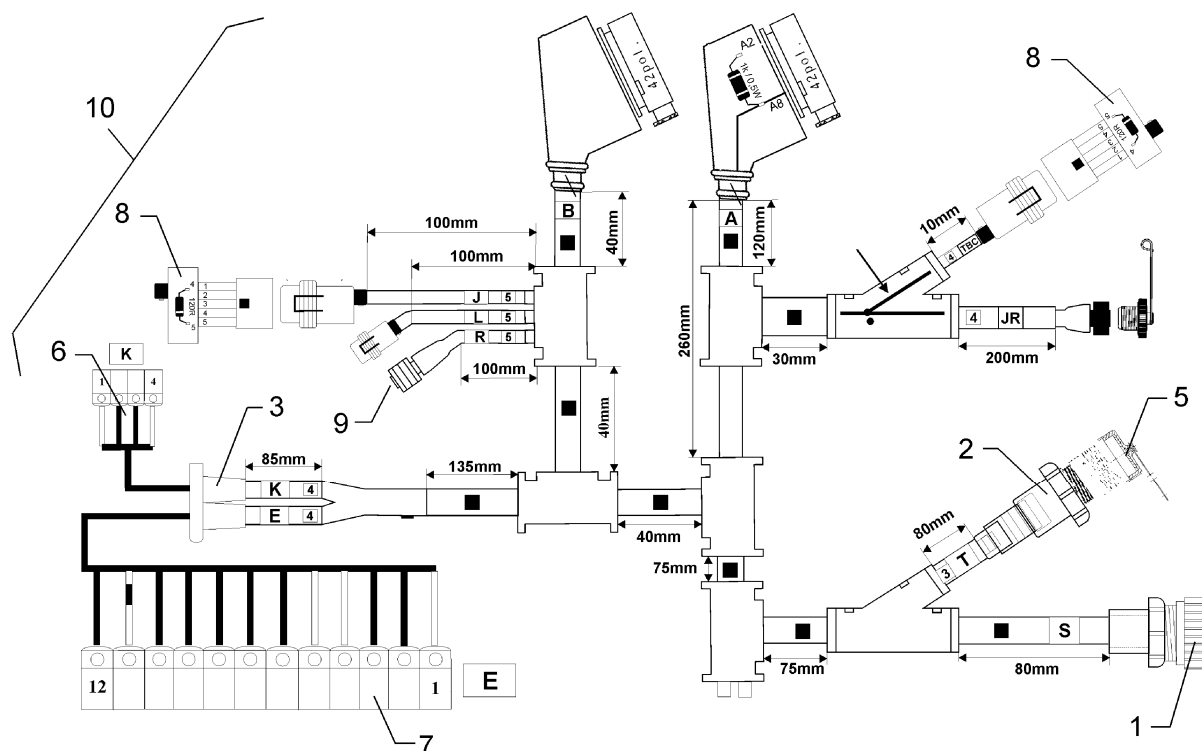
01.08

Pos.	Art.-Nr.	Stk.	Artikeltext / Description		Abmessung
2	573 6151	1	MDA-Jobrechner	MDA-job computer	-
4	301 1125	2	Flachrundschaube	Bolt, cup square head	M8x25-8.8 Zn DIN603
5	303 0932	2	Sicherungsmutter	Selflocking nut	DIN985-NM8-8 Zn
6	305 8694	2	Scheibe	Washer	A8,4 DIN125-St Zn



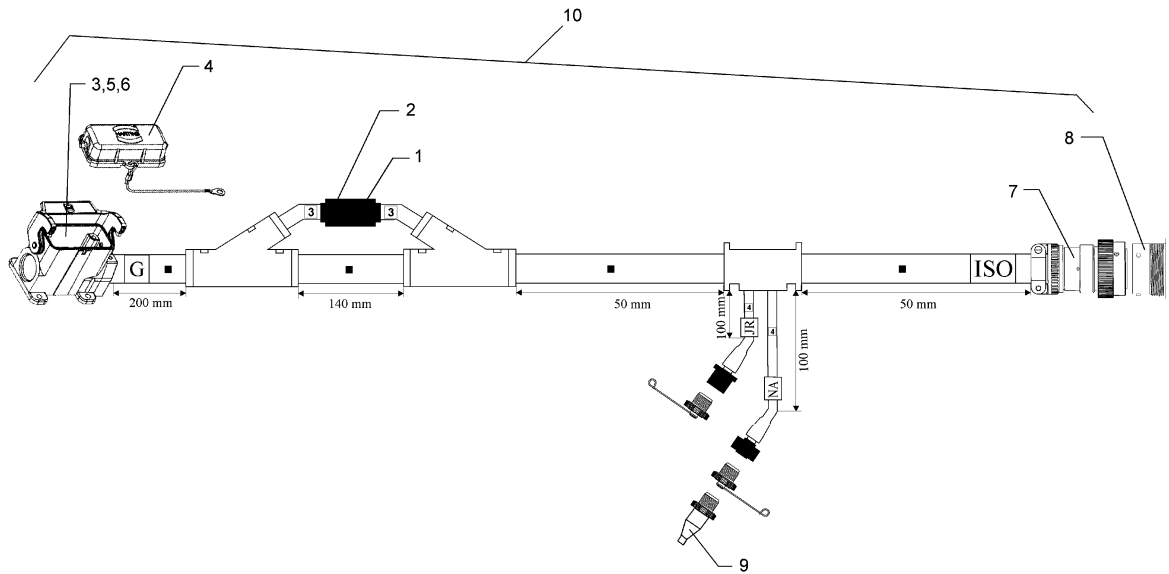
01.08

Pos.	Art.-Nr.	Stk.	Artikeltext / Description		Abmessung
1	301 6001	4	Zylinderschraube	Allen screw	M6x35-A2 DIN912
2	303 0800	4	Sicherungsmutter	Selflocking nut	DIN985-NM6 A2-70
3	305 9963	4	Fächerscheibe	Washer	A6,4 DIN6798 A2
4	373 1330	1	Sicherungsstreifen	Fuse	40A 41x11x0,25
5	373 1910	2	Gummitülle, blind	Rubber bushing, blind	d=00,0
6	573 6156	1	Koppelbox komplett	Coupling box	Solitronic Solitair 10/12



01.08

Pos.	Art.-Nr.	Stk.	Artikeltext / Description	Abmessung
1	373 0300	24	Stiftkontakt	Pin contact
2	373 0301	9	Buchsenkontakt	Socket contact
3	373 1913	1	Gummitülle, zweifach	Rubber bushing
5	373 2167	1	Staubschutzkappe	Dust cap
6	373 2304	1	Federleiste	Multipole connector
7	373 2372	1	Federleiste	Multipole connector
8	573 6196	2	Abschlußstecker R120 Superseal	Connector plug
9	373 2147	1	Schutzkappe für Buchse	Cap for bushing
10	573 6200	1	Rumpfkabelbaum ISOBUS	Front-end module FQ12
				Typ III 0,75-1,5
				Typ III 0,75-1,5
				2xd=10,0
				BG-17 AG
				4-polig, 5,08
				12-polig, 3,81
				Superseal 5-polig, R120
				M8x1
				Solitronic ISOBUS

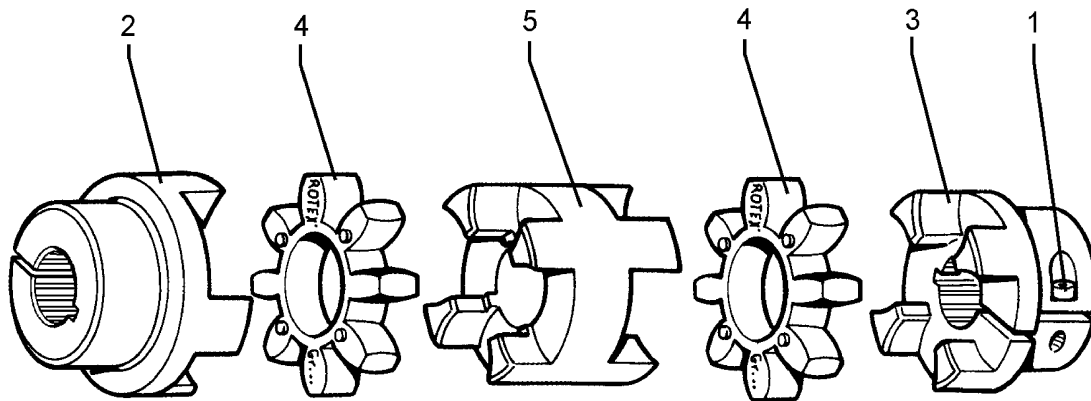


01.08

Pos.	Art.-Nr.	Stk.	Artikeltext / Description		Abmessung
1	373 1330	1	Sicherungsstreifen	Fuse	40A 41x11x0,25
2	373 1370	1	Sicherungshalter f.Si-Streifen	Fuse carrier	Solitair 10/12
3	373 2191	1	Sockelgehäuse	Base housing	10A 1xM25
4	373 2192	1	Staubschutzkappe für Unterteil	Cover	Harting 10A
5	373 2195	1	Halterahmen f. Harting Gehäuse	Holder for Harting housing	HAN 10A25
6	373 2197	1	Schraubanschl. Harting Buchse	Threaded terminal end	HAN 40 2,5-10mm ²
7	373 2220	1	ISOBUS-Stecker	ISOBUS-plug	9-Polig Metall
8	373 2221	1	Staubkappe	Dust cap	ISOBUS-Stecker
9	573 6101	1	Bus-Abschlußstecker	Bus-final plug	8-polig, R120 Ohm
10	573 6202	1	Adapterkabelbaum ISOBUS	Cable form	Solitronic ISOBUS

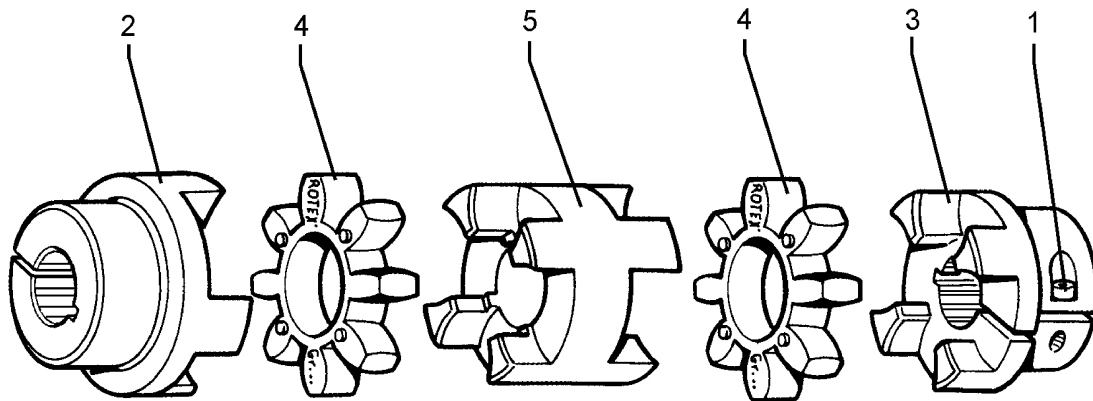
8x32x38

555 4001



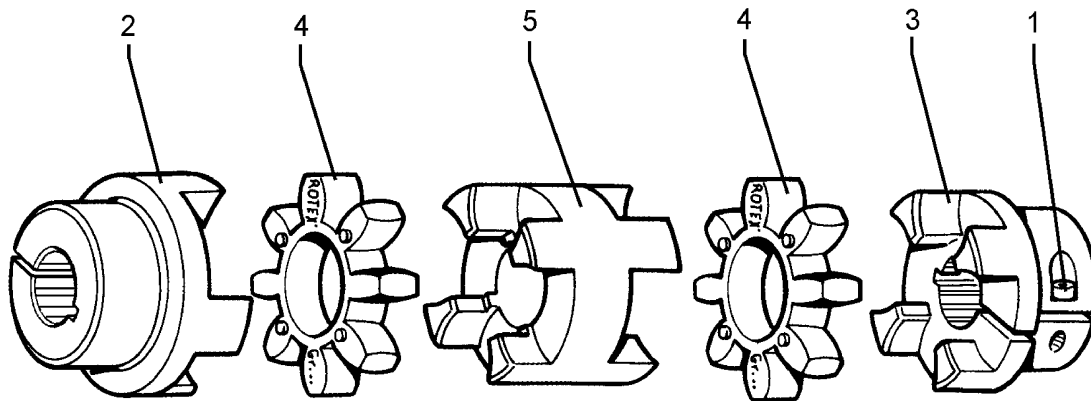
01.08

Pos.	Art.-Nr.	Stk.	Artikeltext / Description		Abmessung
1	301 5832	2	Zylinderschraube DIN912	Allen screw	M12x40-12.9
2	455 4001	1	Klemmnabe-Schlepper	Clamping hub - tractor	8x32x38
3	455 4002	1	Klemmnabe-Pumpe	Clamping hub - pump	8x32x36
4	455 4003	2	Zahnkranz	Gear rim	ROTEX 55
5	455 4004	1	Mittelstück-DKM	Middle part-DKM	ROTEX 55 Alu



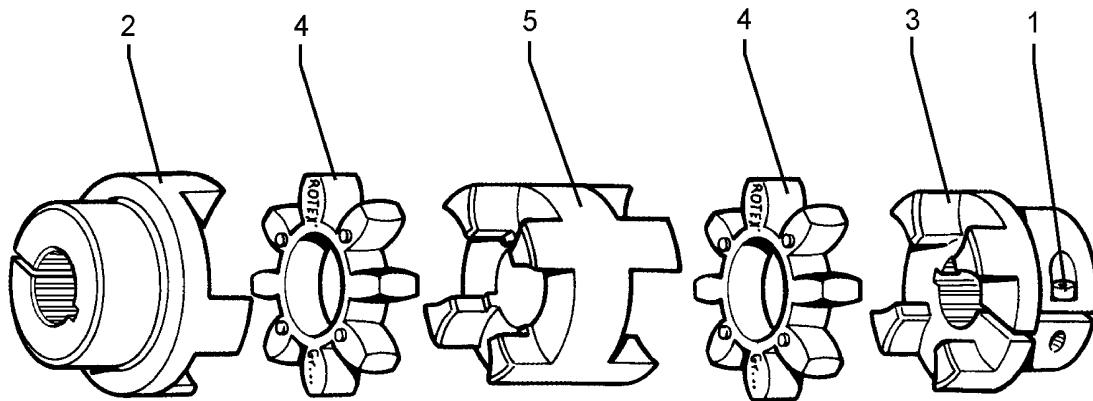
01.08

Pos.	Art.-Nr.	Stk.	Artikeltext / Description		Abmessung
1	301 5832	2	Zylinderschraube DIN912	Allen screw	M12x40-12.9
2	455 4005	1	Klemmnabe-Schlepper	Clamping hub - tractor	1 3/4 Z6
3	455 4002	1	Klemmnabe-Pumpe	Clamping hub - pump	8x32x36
4	455 4003	2	Zahnkranz	Gear rim	ROTEX 55
5	455 4004	1	Mittelstück-DKM	Middle part-DKM	ROTEX 55 Alu



01.08

Pos.	Art.-Nr.	Stk.	Artikeltext / Description		Abmessung
1	301 5832	2	Zylinderschraube DIN912	Allen screw	M12x40-12.9
2	455 4006	1	Klemmnabe-Schlepper	Clamping hub - tractor	1 3/4 Z20
3	455 4002	1	Klemmnabe-Pumpe	Clamping hub - pump	8x32x36
4	455 4003	2	Zahnkranz	Gear rim	ROTEX 55
5	455 4004	1	Mittelstück-DKM	Middle part-DKM	ROTEX 55 Alu



01.08

Pos.	Art.-Nr.	Stk.	Artikeltext / Description		Abmessung
1	301 5832	2	Zylinderschraube DIN912	Allen screw	M12x40-12.9
2	455 4007	1	Klemmnabe-Schlepper	Clamping hub - tractor	1 3/8 6T
3	455 4002	1	Klemmnabe-Pumpe	Clamping hub - pump	8x32x36
4	455 4003	2	Zahnkranz	Gear rim	ROTEX 55
5	455 4004	1	Mittelstück-DKM	Middle part-DKM	ROTEX 55 Alu

D - Ersatzteilzeichnung noch nicht verfügbar!

GB - Spare parts drawing is not available yet!

F - Le dessin des pièces n'est pas encore disponible!

NL - Onderdelentekeningen zijn not niet aanwezig!

E - El dibujo de las piezas no está disponible!

DK - Reservedelstegning endnu ikke til rådighed!

01.08

Pos.	Art.-Nr.	Stk.	Artikeltext / Description	Abmessung	
1	301 3324	4	Sechskantschraube	Square headed bolt	M12x30-8.8 Zn DIN933
2	301 7334	2	Sechskantschraube	Square headed bolt	M12x35-8.8 Zn DIN933
3	301 7803	1	Bügelschraube	U-bolt	M16/160
4	303 0934	5	Sicherungsmutter	Selflocking nut	DIN985-NM12-8 Zn
5	309 6047	1	Spannhülse	Expansion bush	6x18-DIN1481
6	323 0311	1	Lüfterdeckel	Vent cover	D76/M60x3x23
7	325 1155	1	Schlauchschelle	Hose clip	25/40
8	325 5131	4	Rohrschelle	Clamp	43-47mm GBS 42/20
9	375 1231	1	O-Ring	O-ring	54x3,5
10	375 2145	1	Kupferring	Copper washer	A 18x22x1,5 DIN7603
11	375 2196	1	Be- und Entlüftungsschraube	Vent plug	M18x1,5
12	375 4032	2	Gerade Einschraubverschraubung	Nipple	x-GE15-LM 22x1,5-ED
13	375 4042	1	Einstellbare GE-Verschraubung	Nipple	evGE 12-LR 3/8
14	375 4044	1	Gerade Einschraubver.+Weichdi.	Nipple	x-GE12-LR 3/8
15	375 4045	1	Gerade Einschraubverschraubung	Nipple	x-GE15-LR 3/4-ED
16	375 4060	1	Gerade Einschraubverschraubung	Nipple	GE18-LM 22x1,5 ED
17	375 4061	2	Gerade Einschraubverschraubung	Nipple	GE18-LR 3/4 ED
18	375 4114	1	Gerade Verschraubung	Nipple	G 1 1/4
19	375 4120	1	Gerade Verschraubung	Nipple	x-G15-L M22x1,5
20	375 4132	1	Verbindung gerade	Connection	DKOL12/DKOL12 M18x1,5
21	375 4500	2	Einstellbare W-Verschraubung	Adjustable angle union	EW12-LM DKO24 GRD M18x1,5
22	375 4502	3	Einstellbare W-Verschraubung	Adjustable angle union	EW15-L
23	375 4550	3	Einstellbare L-Verschraubung	L-adjustable T-union	EL12-L M18x1,5
24	375 4553	2	Einstellbare L-Verschraubung	L-adjustable T-union	EL15-L-DKO24 GRD
25	375 4555	2	Einstellbare L-Verschraubung	L-adjustable T-union	EL18-L-DKO24 GRD
26	375 4653	2	Konus-Reduzieranschluß	Reduction joint	x-KOR15/12-L DKO24 GRD

D - Ersatzteilzeichnung noch nicht verfügbar!

GB - Spare parts drawing is not available yet!

F - Le dessin des pièces n'est pas encore disponible!

NL - Onderdelentekeningen zijn not niet aanwezig!

E - El dibujo de las piezas no está disponible!

DK - Reservedelstegning endnu ikke til rådighed!

01.08

Pos.	Art.-Nr.	Stk.	Artikeltext / Description	Abmessung	
27	375 4655	1	Konus-Reduzieranschluß	Reduction joint	x-KOR18/12-L
28	375 4658	2	Gewindereduzierung	Thread reduction	RI 1x3/4 ED
29	375 4660	2	Blindbutzen	Blind plug	BUZ12-L
30	375 4730	1	Preßarmatur	Swaged armature	BSP 1 1/4
31	375 5152	1	Verschlußstopfen	Plug	-
32	470 5103	1	Schutzhaube	Cover	1x640x572 Solitair 12
33	475 2259	1	Ablaufschlauch	Discharge hose	iD=25x200/140
34	475 3009	1	Hydraulikschlauch	High-pressure hose	2SN12-500-DKOL15/DKOL15
35	475 3014	1	Saugschlauch	Hose	DN32x3000
36	475 3095	1	Hydraulikschlauch	High-pressure hose	2SN16-800 DKOL18/DKOL18
37	475 3096	1	Hydraulikschlauch	High-pressure hose	2SN16-400 DKOL18/DKOL18
38	475 3097	1	Hydraulikschlauch	High-pressure hose	2SN16-1500 DKOL18/DKOL18
39	475 3098	1	Hydraulikschlauch	High-pressure hose	2SN12-2200 DKOL15/DKOL15
40	475 3099	1	Hydraulikschlauch	High-pressure hose	2SN12-700 DKOL15/DKOL15
41	475 3100	1	Hydraulikschlauch	High-pressure hose	2SN10-240 DKOL12/DKOL12
42	475 4200	1	Hydrauliktank	Hydraulic tank	115l 1100x530x300
43	475 4382	1	Halter Ölkühler	Holder	Solitair 12
44	475 4383	1	Halter	Holder	Solitair 12
45	475 4384	1	Halter Öltank	Holder	Solitair 12
46	475 4780	1	Ölkühler	Oil cooler	MG AIR 2024K
47	475 8921	1	Rohr	Tube	12x2x105
48	575 2002	1	Stromregelventil einstellbar	Control valve	3-W
49	575 2052	1	Druckbegrenzungsventil	Pressure limiting valve	210bar R3/8 G12
50	575 2099	1	Rückschlagventil	Nonreturn valve	RHD12L
51	575 4205	1	Rücklaufilter	Return filter	kompl. 3/4
52	575 4220	1	Manometer	Manometer	1/8 BSP

Zapfwellenangetr.Ölversorgung / PTO driven oil supply	17
Solitaire 12	675 8206

D - Ersatzteilzeichnung noch nicht verfügbar!

GB - Spare parts drawing is not available yet!

F - Le dessin des pièces n'est pas encore disponible!

NL - Onderdelentekeningen zijn not niet aanwezig!

E - El dibujo de las piezas no está disponible!

DK - Reservedelstegning endnu ikke til rådighed!

01.08

Pos.	Art.-Nr.	Stk.	Artikeltext / Description		Abmessung
53	575 4230	1	Schauglas-Thermometer	Viewing glass thermometer	-
54	575 4814	1	Hydraulikmotor	Hydraulic motor	Solitaire 12
55	575 4830	1	Hydraulikpumpe	Hydraulic pump	VOAC F1-051-L
56	575 4860	1	Sauganschluß	Nipple	F01+45 GRD 1 1/4
57	877 1280	100			

D - Ersatzteilzeichnung noch nicht verfügbar!

GB - Spare parts drawing is not available yet!

F - Le dessin des pièces n'est pas encore disponible!

NL - Onderdelentekeningen zijn not niet aanwezig!

E - El dibujo de las piezas no está disponible!

DK - Reservedelstegning endnu ikke til rådighed!

01.08

Pos.	Art.-Nr.	Stk.	Artikeltext / Description	Abmessung	
1	301 3324	4	Sechskantschraube	Square headed bolt	M12x30-8.8 Zn DIN933
2	301 6055	5	Zylinderschraube DIN912	Allen screw	M8x25-8.8 A2G
3	301 7334	2	Sechskantschraube	Square headed bolt	M12x35-8.8 Zn DIN933
4	301 7803	1	Bügel-schraube	U-bolt	M16/160
5	303 0931	2	Sicherungsmutter	Selflocking nut	DIN985-NM6-8 Zn
6	303 0932	1	Sicherungsmutter	Selflocking nut	DIN985-NM8-8 Zn
7	303 0934	5	Sicherungsmutter	Selflocking nut	DIN985-NM12-8 Zn
8	305 9898	4	Federring	Spring ring	8 A DIN127 Zn
9	323 0311	1	Lüfterdeckel	Vent cover	D76/M60x3x23
10	325 5131	4	Rohrschelle	Clamp	43-47mm GBS 42/20
11	325 5133	1	NO-Rohrschelle	Clamp	RSKU 1100.22/25
12	375 2196	1	Be- und Entlüftungsschraube	Vent plug	M18x1,5
13	375 4032	2	Gerade Einschraubverschraubung	Nipple	x-GE15-LM 22x1,5-ED
14	375 4060	1	Gerade Einschraubverschraubung	Nipple	GE18-LM 22x1,5 ED
15	375 4061	2	Gerade Einschraubverschraubung	Nipple	GE18-LR 3/4 ED
16	375 4114	1	Gerade Verschraubung	Nipple	G 1 1/4
17	375 4495	1	Einstellbare T-Verschraubung	L-adjustable T-union	ET18-L
18	375 4510	3	Einstellbare W-Verschraubung	Adjustable angle union	EW18-L-DKO24 GRD O-Ring
19	375 4553	2	Einstellbare L-Verschraubung	L-adjustable T-union	EL15-L-DKO24 GRD
20	375 4555	1	Einstellbare L-Verschraubung	L-adjustable T-union	EL18-L-DKO24 GRD
21	375 4658	2	Gewindereduzierung	Thread reduction	RI 1x3/4 ED
22	375 4730	1	Preßarmatur	Swaged armature	BSP 1 1/4
23	375 5152	1	Verschlußstopfen	Plug	-
24	375 5154	1	Verschlußkegel	Locking cone	BUZ15L
25	375 5156	1	Verschlußkegel	Locking cone	BUZ18L
26	470 5103	1	Schutzhaube	Cover	1x640x572 Solitair 12

D - Ersatzteilzeichnung noch nicht verfügbar!

GB - Spare parts drawing is not available yet!

F - Le dessin des pièces n'est pas encore disponible!

NL - Onderdelentekeningen zijn not niet aanwezig!

E - El dibujo de las piezas no está disponible!

DK - Reservedelstegning endnu ikke til rådighed!

01.08

Pos.	Art.-Nr.	Stk.	Artikeltext / Description	Abmessung
27	475 3014	1	Saugschlauch	Hose DN32x3000
28	475 3095	1	Hydraulikschlauch	High-pressure hose 2SN16-800 DKOL18/DKOL18
29	475 3098	1	Hydraulikschlauch	High-pressure hose 2SN12-2200 DKOL15/DKOL15
30	475 3099	1	Hydraulikschlauch	High-pressure hose 2SN12-700 DKOL15/DKOL15
31	475 3139	1	Hydraulikschlauch	High-pressure hose 2SN16-600 DKOL18/DKOL18
32	475 3140	1	Hydraulikschlauch	High-pressure hose 2SN16-1200 DKOL18/DKOL18
33	475 4200	1	Hydrauliktank	Hydraulic tank 115l 1100x530x300
34	475 4382	1	Halter Ölkühler	Holder Solitair 12
35	475 4383	1	Halter	Holder Solitair 12
36	475 4384	1	Halter Öltank	Holder Solitair 12
37	475 4780	1	Ölkühler	Oil cooler MG AIR 2024K
38	575 2006	1	Stromregelventil einstellbar	Control valve 3-W Bucher 5-65l gedaempft+DBV
39	575 4205	1	Rücklauffilter	Return filter kompl. 3/4
40	575 4220	1	Manometer	Manometer 1/8 BSP
41	575 4230	1	Schauglas-Thermometer	Viewing glass thermometer -
42	575 4820	1	Zulaufflansch	Flange Winkel-90 GRD WF 35 LK-L15
43	575 4826	1	Ablaufflansch	Flange 90 GRD 2BKE18L/LK40 M26x1,5
44	575 4830	1	Hydraulikpumpe	Hydraulic pump VOAC F1-051-L
45	575 4837	1	Hydraulikmotor	Hydraulic motor 11,0ccm Solitair 12
46	575 4860	1	Sauganschluß	Nipple F01+45 GRD 1 1/4
47	877 1280	113		
48	575 9269	1	Dichtungssatz	Seal set Bucher APM200/2T2